

HELLER

Bedienungsanleitung / Operating instruction/ Használati útmutató



Mod.: IKF-E 18 S



Mod.: IKF-D 31 S

- D** Induktions-Einzelkochplatte /
Induktions-Doppelkochplatte
- GB** Induktion single cooking plate
Induction double cooking plate
- HU** Indukciós 1 zónás főzőlap
Indukciós 2 zónás főzőlap

Bedienungsanleitung

Operating instruction

Használati útmutató

Sehr geehrter Kunde,

wir bedanken uns recht herzlich, dass Sie unser Produkt erworben haben. Bitte lesen Sie die Hinweise dieser Gebrauchsanweisung vor Inbetriebnahme aufmerksam durch, damit Sie das Gerät kennen lernen und es richtig benutzen. Sie finden hier wichtige Hinweise für den Gebrauch, Ihre Sicherheit, die Pflege und die Wartung des Gerätes.

Wenn Sie sich mit dieser Bedienungsanleitung vertraut gemacht haben, wird die Bedienung des Gerätes kein Problem sein.

Prüfen Sie bitte sofort, ob das Gerät unbeschädigt bei Ihnen angekommen ist. Stellen Sie einen Transportschaden fest, so wenden Sie sich bitte mit einer genauen Schadensangabe an die Stelle, wo Sie das Gerät gekauft haben bzw. Ihren zuständigen Kundendienst.

Diese Bedienungsanleitung ist so aufzubewahren, dass sie im Bedarfsfall jederzeit griffbereit ist. Die Bedienungsanleitung gehört zum Gerät und ist inklusive Garantieschein, Kassenbon und nach Möglichkeit Originalkarton mit Innenverpackung sorgfältig aufzubewahren. Bei Besitzerwechsel muss die Anleitung mit ausgehändigt werden.

Der Hersteller behält sich das Recht vor, solche Änderungen vorzunehmen, die keinen Einfluss auf die Funktionsweise des Gerätes haben.

Achtung!

Bedienen Sie das Gerät erst, wenn Sie sich mit den Hinweisen und dem Inhalt dieser Bedienungsanleitung vertraut gemacht haben.

Sicherheitsvorschriften

Das Gerät darf nur, wie in der Bedienungsanleitung beschrieben, verwendet werden! Jeder andere Gebrauch ist unzulässig! Bei Schäden durch falsche Bedienung oder Nichtbeachten der Sicherheitsvorschriften erlischt jegliche Haftung und Garantie! Bei Besitzerwechsel muss diese Anleitung weitergegeben werden.



Warnung: Heiße Oberfläche!

Verbrennungs- und Verletzungsgefahr!

Gehäuse und Kochstelle(n) werden während des Betriebes heiß. Durch heißes Kochgeschirr kann die Glaskeramikplatte auch nach der Benutzung noch für eine kurze Zeit eine erhöhte Restwärme aufweisen.

- **Achtung! Personen mit eingesetzten Geräten zur Unterstützung der Lebensfunktion (z.B. Herzschrittmacher, Insulinpumpe oder Hörapparat) müssen sicherstellen, dass die Arbeit und Funktion dieser Geräte nicht durch das Induktionskochgerät gestört wird.**
- Das Gerät nur an einer einphasigen Steckdose mit der auf dem Typenschild angegebenen Netzspannung anschließen.
- Nehmen Sie das Gerät keinesfalls in Betrieb, wenn das Gerät, die Netzanschlussleitung oder der Netzstecker in irgendeiner Form eine Beschädigung aufweist.
- Dieses Gerät kann von **Kindern** ab 8 Jahren und darüber und von Personen mit reduzierten physischen, sensorischen oder mentalen Fähigkeiten oder Mangel

an Erfahrung und/oder Wissen benutzt werden, wenn sie beaufsichtigt oder bezüglich des sicheren Gebrauchs des Gerätes unterwiesen wurden und die daraus resultierenden Gefahren verstanden haben.

Kinder dürfen nicht mit dem Gerät spielen.

Reinigung und **Benutzer-Wartung** dürfen nicht durch **Kinder** durchgeführt werden, es sei denn, sie sind 8 Jahre und älter und werden beaufsichtigt.

- Kinder, die jünger sind als 8 Jahre, sind von dem Gerät und seiner Anschlussleitung fernzuhalten.
- Die Zuleitung darf während des Betriebes nicht mit dem Gerät in Berührung kommen. Auch Anschlussleitungen von anderen Elektrogeräten in der Nähe dürfen heiße Kochstellen nicht berühren. **Brandgefahr!**
- Die Netzanschlussleitung nicht herunter hängen lassen, um ein versehentliches Herunterziehen des Gerätes zu vermeiden.
- Schützen Sie die Netzanschlussleitung vor scharfen Kanten, Einklemmen sowie vor jeder Hitzeeinwirkung und legen oder wickeln Sie es niemals über oder um das Gerät.
- Das Gerät nur mit vollständig abgewickelter Netzanschlussleitung betreiben. **Überhitzungsgefahr!**
- Niemals unter Spannung stehende Teile berühren! **Lebensgefahr!**

- Das Gerät niemals mit nassen oder feuchten Händen berühren! **Lebensgefahr!**
- Kleine Kinder oder Haustiere unbedingt vom Gerät fern halten. **Verbrennungsgefahr!**
- **Betreiben Sie das Gerät stets nur unter Aufsicht!**
- **WARNUNG:** Beim Arbeiten mit Ölen und Fetten sollte das Gerät wegen Brandgefahr nicht unbeaufsichtigt bleiben. Fette, Öl und Alkohol können sich entzünden. Niemals versuchen, ein Feuer mit Wasser zu löschen, sondern das Gerät ausschalten, vom Stromnetz trennen und die Flammen mit einem Deckel oder einer Feuerlöschdecke abdecken.
- Das Gerät darf nicht in unmittelbarer Umgebung eines Heizgerätes, Herdes, Heizkörper, Öfen oder anderen Produkten die Wärme erzeugen oder an offenem Feuer betrieben werden.
- Das Gerät nicht in Feuer- oder Explosion gefährdeten Räumen oder leicht entzündlicher Atmosphäre benutzen. **Brandgefahr!**
- Keine leicht entflammbaren Stoffe oder Sprays in der Nähe des Gerätes aufbewahren oder benutzen! **Brandgefahr!**
- **WARNUNG:** Beim Auftreten von Rissen, Brüchen oder Sprüngen der Glaskeramik oder des Kochgerätes ist das Gerät sofort außer Betrieb zu nehmen und vom

- Stromnetz zu trennen, um einen möglichen elektrischen Schlag zu vermeiden.
- Durch defekte Stellen können überkochende Speisen an spannungsführende Teile des Kochfeldes gelangen.
 - Beachten Sie die Hinweise zur Pflege und Reinigung der Glaskeramik in der Bedienungsanleitung.
Bei unsachgemäßer Behandlung übernehmen wir keine Haftung.
 - **Nach jedem Gebrauch und bei längerem Nichtgebrauch des Gerätes, vor jeder Reinigung und Pflege ist der Netzstecker zu ziehen.**
 - Bei auftretenden Störungen oder nicht einwandfreiem Betrieb des Gerätes schalten Sie das Gerät aus, ziehen Sie den Netzstecker und setzen Sie sich mit unserem Kundendienst in Verbindung. Reparaturen dürfen nur von autorisierten Fachbetrieben oder durch unseren Kundendienst erfolgen.
 - Die Steckdose muss jederzeit zugänglich sein, um ein schnelles Entfernen des Netzsteckers zu ermöglichen. Der Netzstecker ist nicht an der Netzanschlussleitung aus der Steckdose zu ziehen.
 - Vor jeder Benutzung das Gerät, die Netzanschlussleitung oder den Netzstecker auf Fehler überprüfen. Ist der Netzstecker, die Netz-

anschlussleitung oder das Gerät beschädigt, darf das Gerät nicht in Betrieb genommen werden.

- Wenn die Anschlussleitung dieses Gerätes beschädigt wird, muss sie durch den Hersteller oder seinen Kundendienst oder eine ähnlich qualifizierte Person ersetzt werden, um Gefährdungen zu vermeiden.

Durch unsachgemäße Reparatur können erhebliche Gefahren für den Benutzer entstehen.

- Das Gerät nicht mit einem Verlängerungskabel benutzen.
- Das Gerät darf nicht mit Hilfe einer externen Zeitschaltuhr oder einem externen Fernwirksystem bedient werden.
- Das Gerät, die Netzanschlussleitung oder den Netzstecker nicht in Wasser oder andere Flüssigkeiten tauchen. Achten Sie darauf, dass kein Wasser auch nicht von der Unterseite in das Gerät eindringen kann.
- Das Gerät niemals in einem Geschirrspüler reinigen.
- Das Gerät nicht mit einem Dampfreinigungsgerät reinigen!
- Das Gerät darf nicht als Ablagefläche benutzt werden. Treffen Sie Maßnahmen gegen mögliche Brandrisiken.
- Das Gerät nicht im Freien oder in feuchten Räumen verwenden!
- Das Gerät nicht neben Wassercontainern, -behältern

- oder anderen Wasserquellen aufstellen und/oder betreiben.
- Nach dem Gebrauch ist die Induktionskochplatte durch ihre Regel- und/oder Steuereinrichtungen auszuschalten und der Netzstecker zu ziehen. Verlassen Sie sich nicht allein auf die Topferkennung. Das Gerät ist erst durch Ziehen des Netzsteckers vom Stromnetz getrennt!
 - Achten Sie darauf, dass sich in der Nähe des Kochfeldes keine brennbaren Stoffe befinden, die sich unter dem Einfluss der Wärmestrahlung oder durch direkte Berührung (z.B. Vorhänge, Gardinen etc. durch zufällige Luftbewegung) entzünden können.
 - Stellen Sie den Kocher nicht unter Schränke oder unter anderen leicht entzündlichen Materialien! Brandgefahr!
 - **Der Raum über dem Gerät muss frei sein.** Auch der Betrieb unter einer Dunstabzugshaube ist aufgrund der nicht einzuhaltenden Sicherheitsabstände nicht möglich.
 - Wenn Sie das Gerät bewegen oder auf einen anderen Platz stellen möchten, schalten Sie das Gerät aus und ziehen Sie den Netzstecker aus der Steckdose. Bewegen Sie das Gerät nicht durch Ziehen der Netzanschlussleitung oder wenn sich auf dem Gerät Kochgeschirr befinden sollte.
 - Wenn Sie eine Steckdose in der Nähe des Kochfeldes benutzen, achten Sie darauf, dass das Kabel des Elektrogerätes nicht mit der heißen Kochstelle in

- Berührung kommt. Netzanschlussleitungen von elektrischen Geräten dürfen heiße Kochstellen nicht berühren.
- Stellen Sie das Gerät nicht auf Metall- oder lackierten Flächen, da sich diese erhitzen und die Unterseite des Gerätes oder Möbel beschädigt werden können.
 - Die Lüftungsschlitze des Gerätes nicht abdecken oder blockieren. **Überhitzungsgefahr!**
 - Das Gerät muss stets frei ventilieren können.
 - Stecken Sie keine Gegenstände in die Lüftungsschlitze des Gerätes. **Stromschlaggefahr!**
 - Keine Behälter oder Gefäße aus Aluminium, Kunststoff, oder Aluminiumfolie auf heiße Oberflächen der Kochzonen stellen. Benutzen Sie kein Geschirr aus Aluminium. Erhitzen Sie keine ungeöffnete Konservendose.
 - Verwenden Sie nur Kochgeschirr, welches entsprechend den Angaben des Herstellers zur Benutzung auf Induktionskochgeräten geeignet ist.
 - Benutzen Sie nur Töpfe und Pfannen mit ebenem Boden, die keine Ränder, Grate oder **scharfe Kanten** aufweisen. Es entstehen sonst bleibende Kratzer auf dem Glas.
 - Zucker in fester oder flüssiger Form sowie Kunststoff darf nicht auf das heiße Kochfeld gelangen. Beim

- Erkalten können Risse oder Brüche der Glaskeramik auftreten. Sollte Zucker oder Kunststoff versehentlich auf heiße Kochzonen gelangt sein, müssen diese mit dem Klingenschaber abgeschabt werden.
- Vermeiden Sie Kochgeschirr mit nassem oder feuchtem Boden auf das Kochfeld zu stellen, da dies zu irreversiblen Veränderungen oder Verfärbungen des Kochfeldes führen kann.
 - Vorsicht bei der Verwendung von Simmertöpfen. Simmertöpfe können unbemerkt leer kochen! Dies führt in der Folge zu Beschädigungen am Topf und am Kochfeld. Hierfür wird keine Haftung übernommen!
 - Gegenstände aus Metall, wie zum Beispiel Messer, Gabeln, Löffel und Topfdeckel sollten nicht auf die Kochebene abgelegt werden, da sie heiß werden können. Verbrennungsgefahr!
 - Vermeiden Sie, dass Gegenstände auf das Kochfeld fallen. Punktförmige Schlagbelastungen können in ungünstigen Fällen zu Rissen und Brüchen in der Glaskeramik führen.
 - Die Induktionskochplatte ist nur für Haushaltszwecke zum Zubereiten von Speisen bestimmt. Jeder andere Gebrauch ist unzulässig. Das Gerät ist nicht für den gewerblichen Gebrauch vorgesehen.

- Wird das Induktionskochgerät in unmittelbarer Nähe einer Radio-, TV oder sonstigen Sendeanlage oder Computer, oder anderen Speichermedien betrieben, muss abgeklärt werden, ob die Bedienung gewährleistet ist, da diese Geräte empfindlich auf Magnetfelder reagieren.
- Reparaturen an Elektrogeräten dürfen nur von autorisierten Vertragswerkstätten / Fachleuten durchgeführt werden. Unsachgemäße Reparaturen verursachen schwerwiegende Gefahren für den Benutzer.
- Das Gerät nur im abgekühlten Zustand reinigen, transportieren oder verpacken.
- Lassen Sie zur Sicherheit Ihrer Kinder keine Verpackungsteile (Plastikbeutel, Karton, Styropor usw.) erreichbar liegen.

Verpackung

- Nach dem Auspacken das Gerät auf Transportschäden und den Lieferumfang auf Vollständigkeit überprüfen! Bei Schäden oder unvollständiger Lieferung wenden Sie sich bitte an Ihr Fachgeschäft, wo Sie das Gerät gekauft haben.
- Werfen Sie den Originalkarton nicht weg, dieser wird zum Aufbewahren oder zum Versenden benötigt.

Kochgeschirr

- **Benutzen Sie nur Kochgeschirr oder Pfannen, welche für Induktionskochgeräte geeignet sind.**
Geeignet sind Töpfe/Pfannen, welche aus Eisen bestehen, d.h. emaillierte Töpfe, Töpfe aus Gusseisen oder magnetischem Edelstahl.
Hinweis: Testen Sie die Eignung des Kochgeschirr mit Hilfe eines Magneten. Bleibt der Magnet am Topfboden haften, ist der Topf bzw. die Pfanne für Induktion geeignet.
- Verwenden Sie nur Kochgeschirr mit flachem Topfboden. Dieser muss vollständig eben sein, damit die Beheizung optimal funktionieren kann.

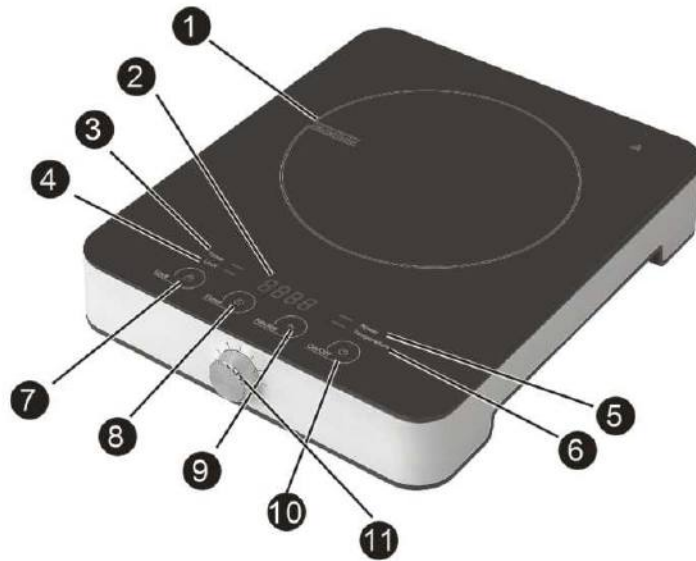
- Stellen Sie nur Töpfe/Pfannen mit trockenem Topfboden auf die Kochstelle.
- Nur Kochgeschirr benutzen, das keine Ränder, Grate oder scharfe Kanten aufweist.
- Schieben Sie die Töpfe/Pfannen niemals von der Kochzone, um die Glaskeramik nicht zu zerkratzen.
- Nur bei Verwendung von Kochgeschirr und einem der entsprechenden Kochstelle angepassten Durchmesser nutzen Sie die Vorteile der Induktion voll aus.
- Immer auf eine ausreichende Menge Flüssigkeit im Topf achten, da bei leergekochtem Topf die Kochstelle und der Topf durch Überhitzung beschädigt werden können.
- Vergessen Sie beim Kochen nicht den Topfdeckel und vermeiden Sie unnötiges Öffnen. Kochen mit Topfdeckel verbraucht weniger Energie als ohne.
- Zu jeder Speisemenge sollte der richtige Topf verwendet werden. Ein großer kaum gefüllter Topf benötigt viel Energie.
- Das Kochfeld und die Topfböden sollten stets sauber gehalten werden. Verschmutzungen führen zu Störungen in der Wärmeübertragung.
- Bitte ebenfalls die aufgeführten Hinweise im Punkt „Sicherheitsinformation“ beachten.

Standort

- **Halten Sie einen Sicherheitsabstand von mindestens 1 m zu allen brennbaren Gegenständen, Wänden oder Baulichkeiten ein. Brandgefahr!**
- Stellen Sie das Gerät auf einen hitzebeständigen, stabilen, trockenen, offenen und für Kinder nicht zugänglichen Platz und nur auf ebener Fläche auf.
- Nicht auf Metall- oder lackierten Flächen aufstellen.
- Die Luftzirkulation des Gerätes muss nach allen Seiten frei gewährleistet sein.
- Das Gerät ist nicht für den Einbau geeignet.
- Beachten Sie die aufgeführten Sicherheitshinweise.

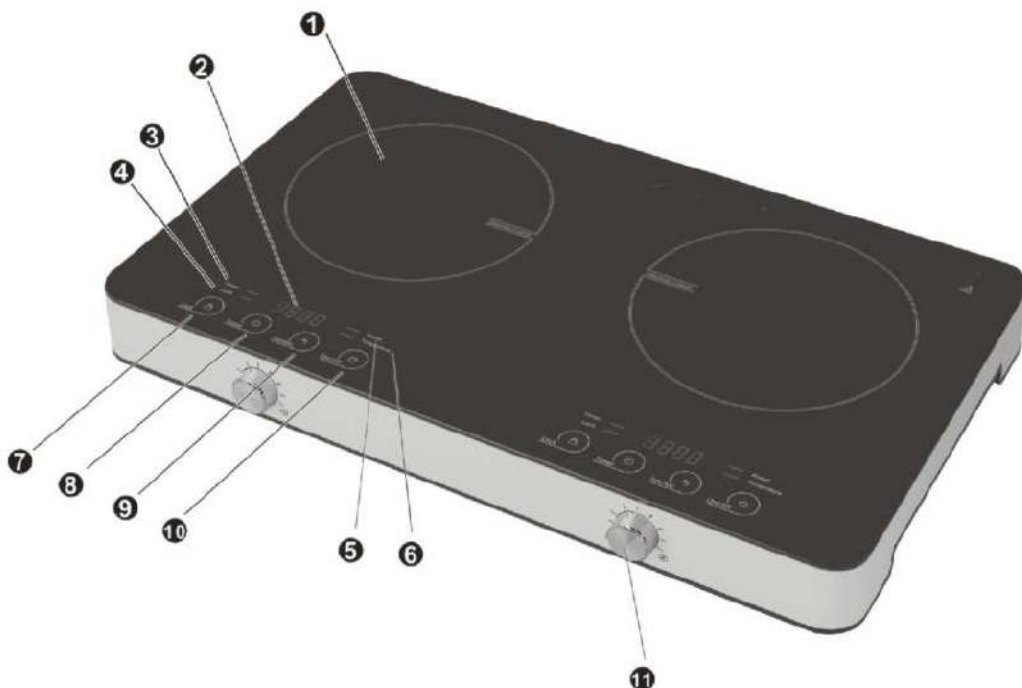
Produktbeschreibung

Induktions-Einzelkochplatte (IKF-E 18 S)



- | | | |
|----|---------------------------------|----------------------------------------------|
| 1 | Kochzone | |
| 2 | Display | |
| 3 | Anzeigeleuchte "Timer" Funktion | |
| 4 | Anzeigeleuchte "Lock" Funktion | |
| 5 | Betriebsanzeigeleuchte | |
| 6 | Anzeigeleuchte Temperaturwahl | |
| 7 | Sensortaste "Lock" Funktion: | Verriegelungsfunktion (Kindersicherung) |
| 8 | Sensortaste "Timer" Funktion: | Laufzeiteinstellung |
| 9 | Sensortaste "Function" : | Einstellung Temperaturwahl / Leistungsstufen |
| 10 | Sensortaste „ON/OFF“ | |
| 11 | Drehknopf | |

Induktions-Doppelkochplatte (IKF-D 31 S)



- 1 Kochzone
- 2 Display
- 3 Anzeigeleuchte "Timer" Funktion
- 4 Anzeigeleuchte "Lock" Funktion
- 5 Betriebsanzeigeleuchte
- 6 Anzeigeleuchte Temperaturwahl
- 7 Sensortaste "Lock" Funktion: Verriegelungsfunktion (Kindersicherung)
- 8 Sensortaste "Timer" Funktion: Laufzeiteinstellung
- 9 Sensortaste "Function" : Einstellung Temperaturwahl / Leistungsstufen
- 10 Sensortaste „ON/OFF“
- 11 Drehknopf

Wichtige Hinweise:

**Achtung: Die Induktionskochplatte funktioniert nur mit aufgesetztem Kochgeschirr und Pfannen, welche für Induktionskochgeräte geeignet sind.
Ist kein Kochgeschirr aufgesetzt oder das Kochgeschirr ist nicht geeignet, schaltet das Gerät aus Sicherheitsgründen sofort ab.**

Inbetriebnahme:

Vor der ersten Inbetriebnahme das Gerät mit einem feuchten Tuch abwischen und mit einem trockenen Tuch sorgfältig trocken wischen. Das Gerät darf nur in vollständig trockenem Zustand in Betrieb genommen werden. Beachten Sie die Hinweise zur „Pflege und Reinigung“ der Glaskeramik.

Achtung! Das am Topfboden erwärmte Kochgeschirr darf nur mittig auf der Kochstelle stehen. Es darf nicht auf dem Bedienfeld oder am Rand abgestellt werden.

- Stellen Sie das Kochgeschirr in die Mitte der Kochstelle.
- Stecken Sie den Netzstecker in die Steckdose. Es ertönt ein kurzer Signalton und im Display wird „ L “ angezeigt. Ihr Gerät ist nun betriebsbereit.
- Drücken Sie die Taste „ **ON/OFF** “ (10). Im Display wird „ **ON** “ angezeigt. Jetzt können Sie die weiteren Einstellungen vornehmen:

Sensortaste „Function“ (9) - Auswahl der Leistungsstufe sowie der Temperatur:

Modell „ IKF-E 18 S“:

- Drücken Sie die Taste „ **Function** “ (9). Im Display leuchtet die Standardanzeige „ **1600** “ auf und die Anzeigeleuchte (5) leuchtet.
- Durch Drehen des Drehknopfes (11) nach links oder rechts können Sie die gewünschte Leistungsstufe einstellen: **200-350-500-650-800-1000-1200-1400-1600-1800W**

Modell „ IKF-D 31 S“:

- Wählen Sie die gewünschte Kochstelle aus und drücken Sie die Taste „ **Function** “ (9). Im Display der linken Kochstelle leuchtet die Standardanzeige „ **1600** “ auf und im Display der rechten Kochstelle die Anzeige „ **1200** “ und die entsprechende Anzeigeleuchte (5) leuchtet.
- Durch Drehen des Drehknopfes (11) nach links oder rechts können Sie die gewünschte

Leistung für die jeweilige Kochstelle einstellen:

Leistungsstufen (Kochstelle links):

200-350-500-650-800-1000-1200-1400-1600-1800W

Leistungsstufen (Kochstelle rechts):

200-350-500-650-800-900-1000-1100-1200-1300W

Auswahl der Temperatur (Modell „IKF-E 18 S / IKF-D 31 S“):

- Durch nochmaliges Drücken der Taste „**Function**“ (9) gelangen Sie in den Modus Temperatureinstellung. Im Display leuchtet als Standardanzeige „**240**“ und die entsprechende Anzeigeleuchte (6) leuchtet.
- Durch Drehen des Drehknopfes (11) nach rechts oder links können Sie die gewünschte Temperatur einstellen: **60-80-100-120-140-160-180-200-220-240°C**

Sensortaste „Timer“ (Modell „IKF-E 18 S / IKF-D 31 S“):

- Drücken Sie die Taste „Function“ (9) und wählen Sie die gewünschte Kochstufe und die Temperatur.
- Drücken Sie die Taste „**Timer**“ (8). Im Display leuchtet die Standardanzeige „**0:00**“ und die entsprechende Anzeigeleuchte (3) leuchtet.
- Durch Drehen des Drehknopfes nach rechts oder links können Sie den gewünschten Zeitablauf von 1 – 180 min. einstellen.

Hinweis: Das Display zeigt abwechselnd die aktuell abgelaufene Zeit und die zuletzt voreingestellte Temperatur an.

Nach Ablauf der Zeit wird die ausgewählte Kochstelle abgeschaltet. Das Gerät befindet sich weiterhin im Betriebszustand.

Topferkennungsfunktion (Modell „IKF-E 18 S / IKF-D 31 S“):

Die Topferkennungsfunktion ist nach Aktivierung der Kochstelle aktiv.

Falls Sie das Kochgeschirr während des Kochvorgangs von der Kochstelle nehmen, ertönt ein Signalton und im Display wird „**E0**“ angezeigt und die Anzeigenleuchte blinkt auf. Wird innerhalb weniger Sekunden das Kochgeschirr wieder aufgesetzt, laufen die vorgewählten Einstellungen weiter. Wird das Zeitlimit überschritten, schaltet das Gerät in den „Standby“ Modus.

Kindersicherung / Verriegelungsfunktion (Modell „IKF-E 18 S / IKF-D 31 S“):

Nach dem Einschalten der Steuerung kann diese Funktion aktiviert werden. Drücken Sie die Taste „**Lock**“ (7). Die entsprechende Anzeigeleuchte leuchtet (4). Die Elektronik bleibt im verriegelten Zustand und es kann keine andere Funktion eingegeben werden, bis die Verriegelung wieder aufgehoben wird. Zum Aufheben der Verriegelungsfunktion drücken Sie die Taste „**Lock**“ (7) bis die entsprechende Anzeigeleuchte (4) nicht mehr aufleuchtet. Die Verriegelungsfunktion ist aufgehoben.

Hinweis für Modell „IKF-D 31 S“:

Die Verriegelungsfunktion kann nur für die jeweilig ausgewählte Kochstelle aktiviert werden.

Überhitzungsschutz (Modell „IKF-E 18 S / IKF-D 31 S“):

Die Induktionskochplatte ist mit einem Überhitzungsschutz ausgestattet. Sollte Ihre Kochplatte überhitzen (z.B. leerer Topf) ertönt ein anhaltender Signalton und die Kochfunktion schaltet sich nach einigen Minuten automatisch ab.

Lüfter (Modell „IKF-E 18 S / IKF-D 31 S“):

Nach Auswahl der Kochstelle startet ein Lüfter, welcher die Bauteile im Inneren des Gerätes kühlt und vor einer Überhitzung schützt. Ein Nachlaufen des Lüfters nach Ausschalten des Gerätes und nach langer Betriebsdauer ist normal.

Ausschalten des Gerätes

- Drücken Sie die Taste „ **ON/OFF** “ (10). Im Display wird „ **H** “ angezeigt, wenn die Temperatur > 60°C ist.
Das Gerät beendet die eingestellte Funktion. Der Lüfter kann noch einige Zeit nachlaufen bevor das Gerät abschaltet. Das Gerät befindet sich immer noch im Betriebszustand.
- Ziehen Sie den Netzstecker.

ACHTUNG: Das Gerät ist erst ausgeschaltet und vom Stromnetz getrennt, wenn Sie den Netzstecker ziehen. Stets den Netzstecker ziehen, wenn das Gerät nicht in Gebrauch ist.

Reinigung und Pflege

Achtung! Vor jeder Reinigung, Pflege, Wartung oder Reparatur das Gerät unbedingt vom Stromnetz trennen.

- Halten Sie den „Touch-Control“ Bereich für die Kochstellen stets frei, sauber und trocken.
- **Schalten Sie das Gerät aus, ziehen Sie den Netzstecker aus der Steckdose und lassen Sie das Gerät abkühlen.**
- Reinigen Sie das Gerät regelmäßig.
- Nach jedem Gebrauch übergelaufene Speisereste (Fett oder Öl) mit einem feuchten Tuch reinigen und trocknen.
- Keine trockenen, scheuernden und ätzenden Reinigungsmittel verwenden, welche die Glaskeramik oder das Gehäuse zerkratzen oder beschädigen könnten!
- Keine Dampfreinigungsgeräte zur Reinigung verwenden!
- Benutzen Sie keine Metallschwämme, Pulverreiniger oder korrodierende Reinigungssprays.
- Starke Verschmutzungen oder Fettrückstände sind mit einem speziellen Glaskeramikreiniger zu entfernen. Eingebraunte Verschmutzungen entfernen Sie mit einem speziellen Glaskeramikschaaber.
- Achten Sie darauf, dass nur die Klinge des Schabers mit der Glaskeramik in Berührung kommt. Das Gehäuse des Schabers kann das Glas zerkratzen. Verwenden Sie nur Klingen im einwandfreien Zustand!
- Geschmolzene Kunststoffpartikel, Zucker oder zuckerhaltige Lebensmittel müssen sofort mit einem Schaber von der Glaskeramik entfernt werden.
Achtung! Gehen Sie beim Umgang mit dem Glasschaaber vorsichtig vor! Die Klinge des Schabers kann Verletzungen verursachen!
- Das Gerät, die Netzanschlussleitung oder Netzstecker niemals in Wasser oder andere Flüssigkeiten tauchen. **Stromschlaggefahr!**
- Keine feuchten Töpfe aufsetzen und kein Zucker oder Salz auf die Oberfläche bringen.
- Das Kochfeld und die Topfböden sollten stets sauber gehalten werden. Verschmutzungen führen zu Störungen der Wärmeübertragung und können die Oberfläche des Kochfeldes beschädigen.
- Halten Sie die Lüftungsschlitze / Ventilationsöffnungen frei von Staub und Flusen.

Fehlercode / Problem und Lösung:

Fehler Code	Problem mögliche Ursache	Maßnahmen
E0	Kochfeld arbeitet nicht Kein Topf/Pfanne aufgesetzt Ungeeignetes Kochgeschirr	Benutzen Sie nur für Induktionskochzonen geeignetes Kochgeschirr/Pfannen
E1	Elektronikfehler	Kontaktieren Sie den zuständigen Kundendienst zwecks Überprüfung.
E2	Temperaturfühler defekt	Kontaktieren Sie den zuständigen Kundendienst zwecks Überprüfung
E3	Überspannung (zu hohe Netzspannung) Im Elektronikschaltkreis ist ein Fehler aufgrund zu hoher Netzspannung aufgetreten.	Überprüfen Sie, ob das Gerät an die korrekte Netzspannung angeschlossen ist, welche auf dem Typenschild vermerkt ist. Ziehen Sie den Netzstecker aus der Steckdose, warten Sie circa 2 Minuten und stecken Sie den Netzstecker wieder in die Steckdose. Sollte der Fehler wiederholt auftreten, kontaktieren Sie den zuständigen Kundendienst.
E4	Unterspannung (zu geringe Netzspannung) Im Elektronikschaltkreis ist ein Fehler aufgrund zu geringer Netzspannung aufgetreten.	
E5	Überhitzungsschutz / mögliche Überschreitung der Kochstellen- temperatur Topf / Pfanne ist leer Topf/Pfanne hat eine zu hohe Temperatur	Warten Sie einige Minuten und lassen Sie die Kochstelle / Kochgeschirr abkühlen. Sollte der Fehler wiederholt auftreten, überprüfen Sie das Kochgeschirr bzw. kontaktieren Sie den zuständigen Kundendienst.
E6	Die Temperatur im Inneren des Gerätes ist zu hoch Lüfter defekt	Prüfen Sie, ob die Ventilationsöffnungen nicht blockiert sind und säubern Sie diese (siehe Abschnitt „Pflege und Reinigung“). Starten Sie das Gerät erneut. Sollte der Fehler wiederholt auftreten, kontaktieren Sie den zuständigen Kundendienst.

Technische Daten / Produktinformation:

	Maßeinheit	Induktions Einzelkochplatte IKF-E 18 S	Induktions- Doppelkochplatte IKF-D 31 S
Breite	mm	280	580
Tiefe	mm	355	355
Höhe	mm	75	75
Gesamt-Leistung	Watt	1800W	3100W
Spannung / Frequenz	Volt	220-240V~50Hz	220-240V~50Hz

Erweiterte Produktinformation gemäß Verordnung (EU) 66/2014			
Mod.: IKF-E 18 S			
(BI-18VI-6(S))			
	Symbol	Wert	Einheit
Modellbezeichnung		IKF-E 18 S	
Art der Kochmulde	--	freistehend	--
Anzahl der Kochzonen und/oder Flächen	--	1	--
Heiztechnologie (Induktion-Kochzone und Kochflächen, Strahl-Heizkörper-Kochzonen, Kochplatten):	--	Induktions-Heizelement	--
Für kreisförmige Kochzonen oder Flächen: Länge und Breite der Nutzfläche pro Elektroheizung oder Umgebung, abgerundet auf die nächstgelegenen 5 mm	Ø	19.0	cm
Für nicht kreisförmige Kochzonen oder Flächen: Länge und Breite der Nutzfläche pro Elektroheizung oder Umgebung, abgerundet auf die nächstgelegenen 5 mm	L	--	cm
	W	--	cm
Energieverbrauch pro Kochzone oder Flächenberechnung pro kg	EC <small>Elektrisches Kochen</small>	191.8	Wh/kg
Energieverbrauch für das Kochfeld pro kg berechnet:	EC <small>Elektrisches Kochfeld</small>	191.8	Wh/kg

Erweiterte Produktinformation gemäß Verordnung (EU) 66/2014			
Mod.: IKF-D 31 S			
(BI-31VI-5-2)			
	Symbol	Wert	Einheit
Modellbezeichnung		IKF-D 31 S	
Art der Kochmulde	--	freistehend	--
Anzahl der Kochzonen und/oder Flächen	--	2	--
Heiztechnologie (Induktion-Kochzone und Kochflächen, Strahl-Heizkörper-Kochzonen, Kochplatten):	--	Induktions-Heizelement	--
Für kreisförmige Kochzonen oder Flächen: Länge und Breite der Nutzfläche pro Elektroheizung oder Umgebung, abgerundet auf die nächstgelegenen 5 mm	Ø	20.0 / 20.0	cm
Für nicht kreisförmige Kochzonen oder Flächen: Länge und Breite der Nutzfläche pro Elektroheizung oder Umgebung, abgerundet auf die nächstgelegenen 5 mm	L	--	cm
	W	--	cm
Energieverbrauch pro Kochzone oder Flächenberechnung pro kg	EC <small>Elektrisches Kochen</small>	189.8 / 192.2	Wh/kg
Energieverbrauch für das Kochfeld pro kg berechnet:	EC <small>Elektrisches Kochfeld</small>	191.0	Wh/kg

Gewährleistung und Kundenservice

- Die Gewährleistung für dieses Gerät erfolgt auf Basis der gesetzlichen Bestimmungen. Als Nachweis für den Gewährleistungsanspruch dient eine Kopie des Kaufbeleges.
- Schäden, die auf natürliche Abnutzung, Transportschäden, Überlastung, Nichtbeachtung der Montage-/Bedienungsanleitung oder unsachgemäße Behandlung zurück zu führen sind, bleiben von der Garantie ausgeschlossen. Der Hersteller haftet nicht für indirekte Folge- und Vermögensschäden.
- Beanstandungen können nur dann anerkannt werden, wenn das Gerät im Originalzustand und frachtfrei an den Lieferanten bzw. den Kundenservice des Herstellers zurück gesandt wird.
- Technische Änderungen in Bezug auf die Weiterentwicklung des Gerätes sind vorbehalten.

Entsorgung



Das Symbol auf dem Produkt oder seiner Verpackung weist darauf hin, dass dieses Produkt nicht als normaler Haushaltsabfall zu behandeln ist, sondern an einem Sammelpunkt für das Recycling von elektrischen und elektronischen Geräten abgegeben werden muss. Durch Ihren Beitrag zum korrekten Entsorgen dieses Produktes schützen Sie die Umwelt und die Gesundheit Ihrer Mitmenschen. Umwelt und Gesundheit werden durch falsches Entsorgen gefährdet. Weitere Informationen über das Recycling dieses Produktes erhalten Sie von Ihrer zuständigen örtlichen Entsorgungsstelle, Ihrer Müllabfuhr oder dem Geschäft in dem Sie das Produkt erworben haben. Dieses Symbol ist nur in der Europäischen Union gültig.

Sonstige Hinweise:

Versuchen Sie nicht das Gerät selbst zu öffnen oder zu reparieren, da dies zum Verfall der Garantie führt und Personen und Sachschäden nach sich ziehen können. Reparaturen dürfen nur von autorisierten Fachbetrieben oder durch unseren Kundendienst durchgeführt werden.

CE-Kennzeichnung

Die CE-Kennzeichnung belegt, dass das Gerät alle grundlegenden Anforderungen erfüllt Richtlinie über die „Elektromagnetische Verträglichkeit“ (Richtlinie 2014/30/EU), „Niederspannungsrichtlinie (Richtlinie 2014/35/EU) und Richtlinie “RoHS“ (Richtlinie 2011/65/EU).

Dear Customer,

we thank you for purchasing this product. Please read the instructions in this manual carefully before use, so that you get to know the device and use it correctly. Here you will find important information for the use, your safety, the care and the maintenance of the device. If you have become familiar with this manual, the operation of the device will not be a problem.

Please check immediately if the device has arrived undamaged. If you notice transportation damage, please contact the store where you bought the device or your responsible customer service.

These operating instructions must be kept in a safe place, so that they are always available when needed them.

The instruction manual belongs to the device and is to be kept including proof of purchase and if possible original box with inner packing carefully. When changing the owner, the instructions must be handed to the new owner.

The manufacturer reserves the right to make such changes as do not affect the operation of the device.

Attention!

Do not operate the device until you have familiarized yourself with the instructions and contents of this operating manual.

Safety information

The device must only be used as described in the instruction's for use. Use for any other purpose is inadmissible! Any damage attributed to incorrect operation, improper use or non-observance of the safety information will invalidate all liability and the warranty! When changing owner the manual must be hand over to the new owner.



Attention: Hot surface!

Risk of burns and injury!

Housing and cooking area(s) get hot during operation. Due to hot cookware, the glass-ceramic plate may still have an increased residual heat even after use for a short time.

- **Attention! Persons with life-supporting equipment (such as a heart pacemaker, insulin pump or hearing aid) must ensure that the work and function of these devices are not disturbed by the induction cooker.**
- Before connecting the appliance check that the voltage indicated on the type plate corresponds to the mains voltage in your home! Only connect the appliance to a.c. as specified on the rating plate!
- Do not use the device with a damaged plug, power cord, housing, or after a mal function or if it has been dropped or suffered any kind of damage.
- This appliance can be used by children aged from 8 years and above and person with reduced physical, sensory or mental capabilities or lack of experience and knowledge if they have been given supervision or

instruction concerning use of the appliance in a safe way and understand the hazards involved. **Children** shall not play with the appliance.

Cleaning and **user maintenance** shall not be made by **children** unless they are older than 8 years and supervised.

- Keep the appliance and its cord out of reach of children less than 8 years.
- During operation of the device the power cord may not come into contact with the cooker. Other connecting cables / power cords from other electrical appliances in vicinity must not touch hot cooking surfaces. **Fire hazard!**
- Do not let hang down the power cord to avoid accidentally pulling down of the device.
- Protect the power cord for sharp edge of a table or counter, or let it not come into contact with any hot surface and protect it against pinch, where it can be damaged. Never place or wind the power cord around or over the device.
- Only operate the device with full unwound power cord. Danger of overheating and fire!
- Never touch live parts. **Danger to life!**
- Never operate the device with wet or moist hands. **Danger to life!**

- Keep small children's or pets away from the device. **Risk of injury and burns!**
- **Do not operate the device without supervision!**
- **WARNING:** When working with oils and greases, the device should not be left unattended due to the risk of fire. Fats, oil and alcohol can ignite. Never try to extinguish a fire with water. Turn off the device, disconnect it from the mains and cover the flames with a lid or a special fire blanket.
- Do not place or operate the device near open flames, heaters, stoves, radiators, or other heaters that generate heat or open flames. **Fire risk!**
- Do not use the device in flammable atmospheres (e.g. in the vicinity of combustibles gases or sprays)! **Fire hazard!** Keep away the device from flammable objects.
- Do not store or use flammable substances or sprays near the device. **Risk of fire!**
- **WARNING:** In the event of cracks, breaks or fissure in the glass-ceramic or the cooker, the appliance must be switch off immediately and disconnected from the power supply to avoid possible electric shock.
- Defective areas can cause that overcooking food can reach live parts of the hob.
- Observe the instructions for care and cleaning in the operating instruction.

- In case of improper treatment no liability is accepted.
- **Always unplug the device from the power supply after each use or non-use or before cleaning and maintenance.**
 - In case of malfunctions or incorrect operation of the device, switch off the cooker, disconnect the mains plug and contact our customer service.
 - The socket-outlet must be accessible at all times to enable the mains plug to be disconnected as quickly as possible. The mains plug must not be disconnected from the mains by the mains connection cable.
 - Before each use, check the device, power cord or the mains plug for faults. If the mains plug, the mains connection cable or the device is damaged, the device must not be put into operation.
 - If the supply cords is damaged, it must be replaced by the manufacturer or it's service agent or a similarly qualified person in order to avoid a hazard. Improper repairs can expose the user to considerable danger!
 - Do not operate the device with an extension cord.
 - Do not operate the device with an external time switch clock or with external supervisory control system.
 - Do not immerse device, power cord or plug in water or other liquids. Make sure, that no water or other liquids can entry, also not from the bottom side, into the device.

- Never clean the appliance in a dishwasher.
- Do not clean the device with a steam cleaner.
- Do not place or store anything on the device. Take activities against possible fire risks.
- Do not use this device outside or in wet or moisture rooms!
- After use, the induction cooking plate should be switched off by its control and / or control devices and the mains plug should be removed from the socket outlet. Do not rely solely on the pan detection. The device is only disconnected from the mains by pulling the mains-plug.
- Make sure there are no flammable substances near the device which may ignite under the influence of heat radiation or direct contact (e.g. curtains, drapes etc. by accidental movement of air).
- Do not place the cooker under cabinets or other inflammable materials! Risk of fire!
- **The space above the device must be free.** Operation of the device under a cooker hood is not possible due to the non-compliance with the safety distances.
- Always switch off the device and disconnect it from the mains power when you want moving it from one location to another. Do not move the device when you have cookware

on it. Do not move the device when pulling on the power cord.

- If you use a socket near the device, make sure the cord of the appliance does not come into contact with hot zones. Power cords of electrical devices must not touch hot cooking areas.
- Do not place the device on metal or painted surfaces, as they may heat and could be damage the underside of the device or the furniture.
- Do not cover or block the ventilation slots of the device. Risk of overheating!
- The device must always be able to ventilate freely.
- Never insert foreign objects into the ventilation openings of the device. **Danger of electric shock!**
- Do not place aluminium or plastic pots or aluminium foil pots on hot surface of cooking zones. Do not use aluminium cookware. Do not heat an unopened tin.
- Only use cookware that is suitable for use on induction cookers according to the manufacturer's instruction.
- Use only pots and pans with a flat bottom that has no edges, burrs or **sharp edges**. Otherwise there are permanent scratches on the glass.
- Sugar in solid or liquid form as well as plastic may not get onto the hot ceramic glass.

- It can be occur cracks or breaks in the glass ceramic due the cooling. If sugar or plastic has accidentally reached hot cooking zones, they must be scraped off with a scrapper.
- Avoid placing cookware on the hob with wet or damp ground as this may lead to irreversible changes or discoloration.
- Takes care when using simmer pots. Simmer pots can cook unnoticed empty! This leads to damage to the pot and the hob. For this no liability is accepted.
- Metal items such as knives, forks, spoon and pot lids should not be placed on the cooking surface as they get hot. Danger of burns!
- Avoid objects falling onto the hob. In unfavourable cases punctual impacts can lead to cracks and fractures in the glass ceramic.
- The induction cooking plate is for household use only for food preparation. Any other use is prohibited. The device is not intended for commercial use.
- If the induction cooker is operated in the immediate vicinity of a radio, TV or other transmitter or computer, or other storage media, it must be clarified whether the operation is guaranteed since these devices are sensitive to magnetic fields.

- Repairs on electrical appliances may only be carried out by authorized repairer's specialists. Improper repairs cause serious risks for the user.
- Only clean, transport or pack the device when it is cool.
- Pay attention to the security of your children and keep away all packaging parts (plastic bag, cardboard, styropor etc.) from them.

Packaging

- After unpacking the appliance, check the same for transport damage and the contents for completeness! In the event of damage or an incomplete delivery, contact your authorised retailer!
- Do not discard the original box! It can be used for storage and dispatch to avoid transport damage.
- Dispose of the packing material in a proper manner. Plastic bags should keep away from children!

Cookware

- **Only use cookware or pans, which are suitable for induction cookers.**

Suitable are pots/pans made of iron, it means enamelled pots, pots made of cast iron or magnetic stainless steel.

Important: Test the suitability of the cookware with a magnet. If the magnet sticks to the bottom of the pot or pan, it is suitable for induction.

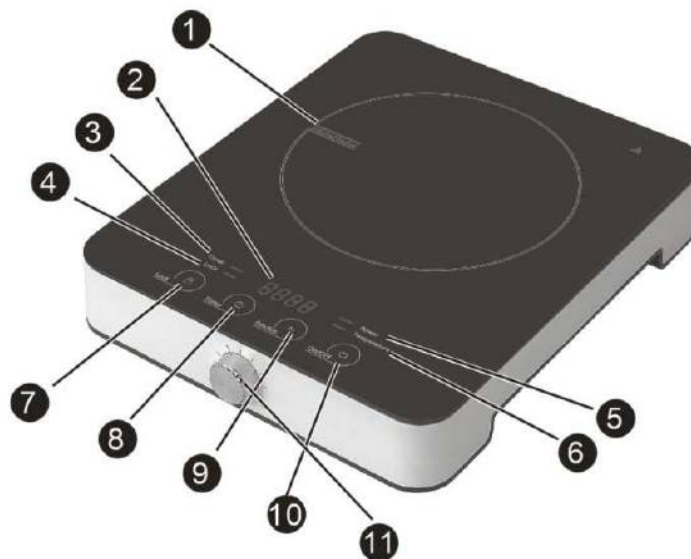
- Use only cookware with a flat bottom. This must be complete even so that the heating can work optimally.
- Place only pots/pans with absolutely dry bottom on the cooking zone.
- Use only cookware that has no edges, burrs or sharp edges.
- Never slide the pots / pans over the cooking zone to avoid scratches on the glass ceramic.
- Only when using cookware with a corresponding diameter adapted on the cooking zone you have a fully benefit on induction.
- Always make sure there is enough liquid in the pot, as if the saucepan is empty, the cooking area and the pot can be damaged by overheating.
- When cooking, do not forget the pot lid and avoid unnecessary opening. Cooking with pot lid consumes less energy than without.
- For each food size should be used the correct pot size. A big pot which has inside too less food quantity needs a lot of energy.
- The cooking zone and the pot bottom should be always being kept clean. Dirty leads to disturbances in the heat transfer.
- Please pay attention on the notes by point „safety information“.

Location

- **The appliance should be placed with a minimum distance of 1 m from flammable objects, wall or structures! Fire hazard!**
- Choose a position convenient to an electrical socket but away from sources of water.
- The work surface must be heat resistant, stable, dry and clean, not accessible to children and only on even place.
- Do not place the device on metal or painted surfaces.
- The air circulation of the device must be freely guaranteed on all sides. Hold an ample distance to outer edges.
- The device is not suitable for the built-in installation.
- Observe the listed safety notes.

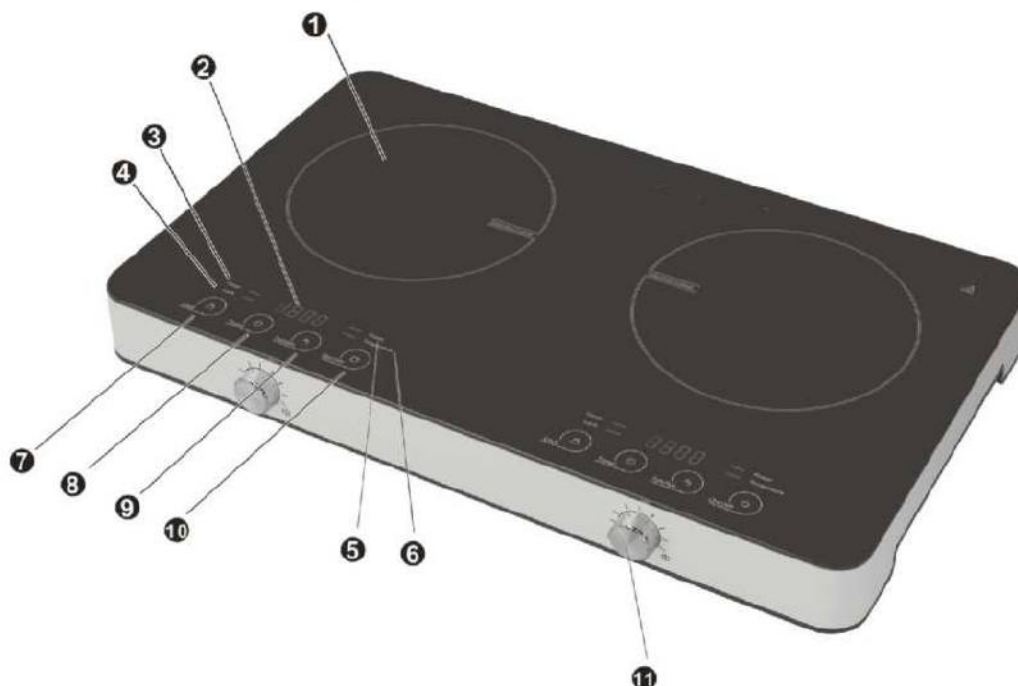
Description

Induction single cooking plate (IKF-E 18 S)



- 1 Cooking zone
- 2 Display
- 3 „Timer“ function indication light
- 4 “Lock” function indication light
- 5 Power Indicator light
- 6 Temperature Indication light
- 7 Button “Lock” Function: „Lock“ function for child safety lock
- 8 Button “Timer” Function
- 9 Button “Function”: Setting temperature selection / Power levels
- 10 Button „ON/OFF“
- 11 Knob

Induction double cooking plate (IKF-D 31 S)



- 1 Cooking zone
- 2 Display
- 3 “Timer” function indication light
- 4 “Lock” function indication light
- 5 Power Indicator light
- 6 Indicator lamp Temperature
- 7 Button “Lock” Function: „Lock“ function for child safety lock
- 8 Button “Timer” Function:
- 9 Button “Function”: Setting temperature selection / Power levels
- 10 Button „ON/OFF“
- 11 Knob

Important:

Attention: The induction cooking plate will function only when a cooking utensil that is suitable for induction is standing on the plate.

When no cookware has been put on the plate, the appliance will switch off immediately for safety reasons.

OPERATION:

Before using the appliance for the first time, wipe it with a damp cloth and dry thoroughly with a dry cloth. The device may only be used in a completely dry condition. Observe the notes on the "Cleaning and maintenance" of the glass ceramic.

Attention! The cookware may only be placed centrally on the cooking area. It must not be placed on the control panel or on the edge.

- Place the cookware in the middle of the cooking area.
- Plug the power plug into the power outlet. A short beep sounds and "L" appears in the display. Your device is now ready for use. Press the "ON / OFF" button (10). "ON" is displayed in the display. Now you can make the following settings:

Button „Function“ (9) - Setting Power level and temperature:

Model: „ IKF-E 18 S“:

- Press the „ Function “ (9) button. The display show „ 1600 “ and the indication light (5) illuminated.
- Turn the knob (11) left or right to set the desired power level:
200-350-500-650-800-1000-1200-1400-1600-1800W

Model „ IKF-D 31 S“:

- Select the required cooking plate and press the "Function" key (9). The display show "1600" by the left cooking plate and by right cooking plate "1200" and the corresponding indicator light (5) illuminated.
- Turn the knob (11) left or right to set the desired power level:

Power level (Cooking plate left):

200-350-500-650-800-1000-1200-1400-1600-1800W

Power level (Cooking plate right):

200-350-500-650-800-900-1000-1100-1200-1300W

Select the temperature: (Model „IKF-E 18 S / IKF-D 31 S“):

- Press the "Function" button (9) again to enter the Temperature setting mode. The display shows "240" and the corresponding indicator light (6) is illuminated.
- Turn the knob (11) right or left to set the desired temperature:
60-80-100-120-140-160-180-200-220-240°C

Button „ Timer “ (Model „IKF-E 18 S / IKF-D 31 S“):

- Press the „Function“ (9) button and select the desired power level and temperature.

- Press the button „**Timer** “ (8). The display show „ **0:00** “ und die corresponding indicator light (3) illuminated.
- Turn the knob (11) right or left and set the desired timer from 1 – 180 min.
Notes: The display alternately shows the currently elapsed time and the last preset temperature.
- After the time has expired, the selected cooking place is switched off. The device is still operation mode.

Detection function (Model „IKF-E 18 S / IKF-D 31 S“):

The detection function is active after activating the cooking zone.

If you remove the cookware from the cooking position during the cooking process, a beep sounds and the display shows "E0" and the indicator light flashes. If the cooking utensil is resumed within a few seconds, the preselected settings continue to run. If the time limit is exceeded, the device switches to "Standby" mode.

„Lock“ Function / Child safety lock (Model „IKF-E 18 S / IKF-D 31 S“):

This function can be activated after switching on the controller. Press the "Lock" button (7). The corresponding indicator light illuminates (4). The electronics remain in the locked state and no other function can be entered until the lock is released again. To cancel the lock function, press the "Lock" button (7) until the corresponding indicator light (4) no longer lights up. The lock function is cancelled.

Notes for model „IKF-D 31 S“:

The “Lock” function can be only activated for the selected cooking zone.

Overheating protection (Model „IKF-E 18 S / IKF-D 31 S“):

The induction cooking plate is equipped with an overheat protection. Should be your cooking plate overheat (for example, an empty pot), a continuous beep sounds and the cooking function switches after a few minutes.

Fan (Model „IKF-E 18 S / IKF-D 31 S“):

After selection of the cooking area, a fan starts, which cools the components inside the appliance and protects them against overheating. After switching off it is normal that the fan run some time and after a long operating period.

Switch off of the device

- Press the button „ **ON/OFF** “ (10). The display show „ **H** “ should the temperature > 60°C. The device terminates the set function. The fan can still run for some time before the device switches off. The device is still operating.
- Unplug the power cord.

CAUTION: The device is only switched off and disconnected from the power supply when you pull the mains plug. Always unplug the power cord when the device is not in use.

Cleaning and Maintenance

Attention! Before any cleaning, care, maintenance or repair always disconnect the device from the mains power supply.

- Keep the „Touch-Control“ area for the cooking zones clean, free and dry.
- **First switch off the device, disconnect the mains plug from the socket, let the appliance cool off.**
- Clean the device regularly.
- After each use remained food substances (fat or oil) must be removed from the cooker surface. Use a soft damp cloth and wipe dry.
- Do not use harsh abrasive cleaners or caustic cleaning agents, which could be scratch or damaged the glass-ceramic or the housing.
- Do not use a steam cleaner!
- Do not use metal sponges, powder cleaners or corrosive cleaning sprays.
- Strong stains or grease residue should be removed with a special glass-ceramic cleaner. Burnt-in residues can be removed with a special glass ceramic scraper.
- Make sure that only the blade of the scraper comes into contact with the glass ceramic. The housing of the scraper can scratch the glass. Use only blades in perfect condition!
- Molten plastic particles, sugar or sugary foods must be removed from the glass-ceramic immediately with a scraper.
Attention! Use caution when handling the glass-ceramic scraper! The blade of the scraper can cause injury!
- Do not immerse the device, the power cord or the plug in water or other liquids. **Electric shock! Danger to life!**
- Do not place damp pots and do not put sugar or salt on the surface.
- The cooking surface / zones and the pot / pan bottom should always be kept clean. Pollutions leads to disturbances of heat transfer and can damage the surface of the cooking zones.
- Keep the ventilation slots and –holes free of dust and lint.

Error codes / Problem and Solution:

Error Code	Possible Cause	Suggested solution
E0	Cooker does not work No pot/pan on the cooking zone Unsuitable cookware	Use suitable cookware for induction cooker using only
E1	Electrical malfunction/Short circuit	Contact the manufacturer or the responsible customer service
E2	Temperature sensore damaged	Contact the manufacturer or the responsible customer service
E3	Voltage too high (An error has occurred in the electronic circuit due to high mains voltage)	Please checked your power supply. Check that the device is connected to the correct mains voltage, which is indicated on the rating plate.
E4	Voltage too low (An error has occurred in the electronic circuit due to low mains voltage)	Unplug the appliance, wait about 2 min. and plug in the appliance again. Should happen the fault again, please contact the responsible customer service
E5	Overheating protection / temperature on the ceramic plate too high pot / pan empty pot/pan has too high temperature	Wait a few minutes and let the plate or pot/pan cool down. Should happen the fault again, check if its use suitable induction cooking ware or contact the responsible customer service.

E6	The temperature inside is too high. Cooling or exhaust fan damaged	Check if anything blocks the ventilation openings and clean the louvers on the housing. (siehe point „Cleaning and Maintenance“) Restart the appliance. Should happen the fault again, check if its use suitable induction cooking ware or contact the responsible customer service.
-----------	-----------------------------------------------------------------------	-----------------------------------------------------------------------------------------------------------------------------------------------------------------------------------------------------------------------------------------------------------------------------------------------

Technical Data / Product-Information:

	Unit of measurement	Induction single cooking plate IKF-E 18 S	Induction double cooking plate IKF-D 31 S
Width	mm	280	580
Depth	mm	355	355
Height	mm	75	75
Power	Watt	1800W	3100W
Voltage / Frequency	Volt	220-240V~50Hz	220-240V~50Hz

Extended Product-Information (EU) No. 66/2014			
Mod.: IKF-E 18 S			
(BI-18VI-6(S))			
	Symbol	Value	Unit
Model identification		IKF-E 18 S	
Type of hob	--	Free-standing	--
Number of cooking zones and/or areas	--	1	--
Heating technology (induction cooking zones and cooking areas, radiant cooking zones, solid plates).	--	Induction-Heating element	--
For circular cooking zones or area: diameter of useful surface area per electric heated cooking zone, rounded to the nearest 5 mm	Ø	19.0	cm
For non-circular cooking zones or areas: length and width of useful surface area per electric heated cooking zone or area, rounded to the nearest 5 mm	L	--	cm
	W	--	cm
Energy consumption per cooking zone or area calculated per kg	EC _{electric cooking}	191.8	Wh/kg
Energy consumption for the hob calculated per kg	EC _{electric hob}	191.8	Wh/kg

Extended Product-Information (EU) No. 66/2014			
Mod.: IKF-D 31 S			
(BI-31VI-5-2)			
	Symbol	Value	Unit
Model identification		IKF-D 31 S	
Type of hob	--	Free-standing	--
Number of cooking zones and/or areas	--	2	--
Heating technology (induction cooking zones and cooking areas, radiant cooking zones, solid plates).	--	Induction Heating element	--
For circular cooking zones or area: diameter of useful surface area per electric heated cooking zone, rounded to the nearest 5 mm	Ø	20.0 / 20.0	cm
For non-circular cooking zones or areas: length and width of useful surface area per electric heated cooking zone or area, rounded to the nearest 5 mm	L	--	cm
	W	--	cm
Energy consumption per cooking zone or area calculated per kg	EC _{electric cooking}	189.8 / 192.2	Wh/kg
Energy consumption for the hob calculated per kg	EC _{electric hob}	191.0	Wh/kg

Guarantee

If problem occur with the device never try to open or repair by yourself. Every intervention in the unit for the change of original condition leads inevitable to the loss of the guarantee claim. Contact the retailer where you purchased the appliance. The guarantee for this device is based on the guarantee instructions. Damages which occur to transport, overloading, natural erosion, non observance of the mounting-/user instructions or improper treatment will be excluded from the guarantee. Technical changes concerning the advancement are reserve.

Disposal



The symbol on the product or on its packaging indicates that this product may not be treated as household waste. Instead it shall be handed over to the applicable collection point for the recycling of electrical and electronic equipment. By ensuring this product is disposed of correctly, you will help prevent potential negative consequences for the environment and human health, which could otherwise be caused by inappropriate waste handling of this product. For more detailed information about recycling of this product, please contact your local authority, your household waste disposal service or the shop where you purchased the product. This symbol is only valid in the European Union.

Notes:

Never try to open or repair the device by yourself as this can lost the guarantee and could also result in damage to property and injury to people. In case of repair please contact your service station. Repairs are performed only by authorized specialist or through our customer service.

CE-marking

The CE mark shows that the unit meets all essential directives „Electromagnetic compatibility“ (Directive 2014/30/EU), „Low Voltage Directive“ (Directive 2014/35/EU) and directive „RoHS“ (2011/65/EU).

Kedves Vásárló!

Köszönjük, hogy termékünket választotta!

Kérjük, hogy a saját biztonsága és a rendeltetésszerű használat érdekében a készülék első használata előtt olvassa át figyelmesen a használati utasítást. A használati útmutatóban fontos információkat talál a használatra, az Ön biztonságára és a készülék karbantartására vonatkozóan.

Kérjük, a készülék átvételekor azonnal ellenőrizze, hogy sérült-e. Ha olyan sérülést tapasztal, mi a szállítással kapcsolatos, lépjen kapcsolatba a kereskedővel, akitől vásárolta a készüléket vagy az illetékes vevőszolgálattal.

A használati útmutatót rakja biztonságos helyre, ahol szükség esetén mindig hozzáférhető.

A használati útmutató a készülék része. Tartsa meg a vásárlást igazoló nyugtával és ha lehetséges az eredeti csomagolással együtt.

Amennyiben a készülék új tulajdonoshoz kerül, ezt a használati utasítást a rendelkezésére kell bocsátani!

A gyártó fenntartja a jogot az olyan jellegű változtatásra, amely nem érinti a készülék működtetését.

Figyelem!

Csak akkor használja a készüléket ha megismerte a használatára vonatkozó instrukciókat.

Biztonsági előírások

A készülék csak a használati utasításban leírtak szerint használható. Bármely más célra történő felhasználás tilos! Bármely, a készülék nem rendeltetésszerű működtetéséből, nem megfelelő használatából, vagy a biztonságos üzemeltetésre vonatkozó információk figyelmen kívül hagyásából eredő kár esetén a gyártó elhárít minden felelősséget, és ez a jótállási és szavatossági kötelezettségek megszűnését vonja maga után!

Amennyiben a készülék új tulajdonoshoz kerül, ezt a használati utasítást a rendelkezésére kell bocsátani!



Figyelmeztetés: Forró felület!

Sérülés és égési veszély!

A készülék háza és a főzőzónák működés közben felmelegednek. Az üvegkerámia főzőlap a kikapcsolás után egy ideig még meleg marad.

Figyelem! A gyógyászati segédeszközzel élő személyek (pl. szívritmus-szabályzó, inzulinpumpa vagy hallókészülék

) figyeljenek rá, hogy az indukciós főzőlap ne zavarja meg a segédeszközök működését, funkcióját.

- Mielőtt a készüléket a hálózathoz csatlakoztatná, ellenőrizze, hogy a hálózati áram jellemzői és feszültsége megfelelnek-e a készülék adattábláján megadottaknak.
- Ne használja a készüléket, ha a vezeték, a konnektor vagy maga a készülék sérült illetve ha nem működik megfelelően, esetleg leejtette vagy a készüléket bármilyen sérülés érte.
- A készüléket 8 évesnél idősebb gyermekek, csökkent fizikai, érzékelési vagy mentális képességű személyek illetve olyan személyek akik nem ismerik a használatát, működését csak felügyelet mellett használhatják illetve abban az esetben ha előtte útmutatást kaptak a készülék biztonságos használatát illetően, valamint ha megértették a készülék használatából eredő veszélyeket. Gyermekek nem játszhatnak a készülékkel. Gyermekek nem tisztíthatják és nem végezhetnek rajta karbantartási munkálatokat, kivéve ha 8 évesnél idősebbek és van aki felügyeljen rájuk.
- A készüléket és annak vezetékét úgy helyezze el, hogy 8 évesnél fiatalabb gyermekek ne érhessek el.

- Figyeljen rá, hogy a vezeték ne érjen hozzá a készülékhez és a gyermekektől távol legyen. Ügyeljen rá, hogy más készülékek vezetékei se érjenek a főzőlaphoz. **Tűzveszély!**
- Figyeljen rá, hogy a vezeték ne lógjon le, megakadályozva ezáltal, hogy a készülék véletlenül leessen.
- Figyeljen rá, hogy a vezeték ne sérüljön meg, ne érjen hozzá az asztal sarkához, vagy bármilyen meleg felülethez, illetve ne csípődjön be. A vezetéket ne rakja vagy tekerje a főzőlapra vagy bármilyen más készülékre.
- A készüléket csak sértetlen vezetékkel használja. Túlmelegedés, tűzveszély!
- Aktív részeket soha ne érintsen! **Életveszélyes!**
- A készüléket soha ne működtesse nedves vagy vizes kézzel! **Életveszélyes!**
- Tartsa távol a kicsi gyermekeket és háziállatokat a készüléktől. Balesetveszély! Égési sérülés!
- A készüléket, működés közben soha ne hagyja felügyelet nélkül.
- Olajjal vagy zsírral történő főzés alatt fokozottan figyeljen. A tűzveszély elkerülése érdekében, soha ne hagyja a készüléket működés közben felügyelet nélkül. A zsír, olaj és alkohol begyulladhat. Soha ne próbálja

- meg vízzel eloltani a tüzet. Kapcsolja ki a készüléket, húzza ki a konnektorból és a lángokat fedővel vagy speciális tűzálló paplannal.
- A készüléket ne rakja vagy ne működtesse nyílt láng, fűtőkészülékek, sütők, radiátorok vagy bármilyen olyan készülék közelében, amely hőt termel vagy nyílt lánggal működik. **Tűzveszély!**
 - A készüléket ne használja gyúlékony vagy robbanásveszélyes anyagok (gáz, spray stb.) közelében. **Robbanás és tűzveszély!** A készüléket tartsa távol a gyúlékony tárgyaktól.
 - Ne tároljon vagy használjon gyúlékony anyagokat vagy sprayket a készülék közelében. **Tűzveszély!**
 - **Figyelem:** Ha az üvegkerámia főzőfelület vagy a készülék elreped vagy eltörik a készüléket azonnal kapcsolja ki, áramtalanítsa, elkerülve az esetleges áramütést.
 - Ha hibás a főzőfelület előfordulhat, hogy az étel kifut és az aktív részekbe belefolyik.
 - Figyeljen a használati útmutatóban leírt karbantartási instrukciókra. A nem rendeltetésszerű használat a jótállás megszűnését eredményezi.
 - **Ha a készüléket nem használja vagy le akarja tisztítani, mindig húzza ki a konnektorból.**

- Ha a készülék meghibásodik vagy nem megfelelően működik, kapcsolja ki, húzza ki a konnektorból és lépjen kapcsolatba a szervizzel.
- A hálózati csatlakozó aljzatnak mindig elérhetőnek kell lennie, hogy ha szükséges a villásdugót minél gyorsabban ki lehessen húzni!
- Minden használat előtt nézze meg, hogy a készülék, a csatlakozó vezeték vagy a konnektor nem sérült-e. Ha a készülék, a vezeték vagy a konnektor sérült, soha ne működtesse a készüléket. Balesetveszélyes!
- Amennyiben a csatlakozó vezeték sérült, a veszély és bármilyen baleset elkerülése érdekében, azonnal cseréltesse ki a gyártóval, annak szervizével vagy egy megfelelően képzett személlyel. A nem szakember által végzett javítás veszélyes lehet a felhasználóra nézve!
- A készüléket ne működtesse hosszabbítóval, időzítővel valamint olyan programozóval, ami automatikusan ki- vagy bekapcsolja a készüléket. **Túlmelegedés, Tűzveszély!**
- A főzőlapot, annak vezetékét vagy a konnektort ne merítse vízbe vagy egyéb folyadékba! Életveszélyes! Figyeljen rá, hogy víz illetve semmilyen folyadék ne folyhasson bele a készülékbe, alulról sem.
- A készüléket ne tisztítsa mosogatógépben.
- A készüléket ne tisztítsa gőzborotvával.

- A készülékre ne rakjon semmit illetve ne tároljon rajta semmit. Kerülje el az esetleges tűzveszélyt.
- A készülék kültéri használatra nem alkalmas.
- A készüléket ne használja nedves vagy párás helyiségben.
- Minden használat után vagy ha huzamosabb ideig nem használja a készüléket illetve minden tisztítási vagy esetleges meghibásodás esetén a villásdugót húzza ki a konnektorból.
- Amennyiben nem használja a főzőlapot, kapcsolja ki és húzza ki a konnektorból. Ne bízson csak a főzőlap érzékelő rendszerben. A készülék akkor van teljesen áramtalanítva ha kihúzza a konnektorból.
- Győződjön meg róla, hogy a készülék közelében nincsenek gyúlékony anyagok, amelyek a hőszugárzás következtében vagy ha hozzáérnek a főzőlaphoz, meggyulladhatnak (pl. függöny, kárpit stb. amelyek egy esetleges légmozgás következtében elmozdulhatnak)
- A készüléket ne helyezze szekrény vagy egyéb gyúlékony anyag alá. Tűzveszély!
- A készülék felett hagyjon szabad területet. A készüléket nem lehet páraelszívó alatt működtetni, mivel az az előírt, szabadon hagyandó biztonsági távolságon belül van.

- Ha a készüléket el akarja mozdítani a helyéről, mindig kapcsolja ki és húzza ki a konnektorból. A készüléket ne mozgassa úgy, hogy főzőedény van rajta. A konnektor kihúzása közben ne mozgassa a készüléket.
- Tilos a készüléket közvetlenül csatlakozóaljzat közelében elhelyezni. Figyeljen rá, hogy a készülék vezetéke ne érjen hozzá meleg felületekhez. Elektromos készülékek vezetékei soha nem érhetnek hozzá meleg főzőfelületekhez.
- A készüléket ne rakja fém vagy festett felületekre, mivel azok felmelegedhetnek és megrongálhatják a készülék alját vagy maga a felület is megsérülhet.
- A készülék szellőző nyílásait soha ne takarja le, mindig hagyja szabadon. Túlmelegedés veszélye!
- A készüléknek mindig szabadon kell szellőznie.
- A készülék nyílásaiba soha ne rakjon semmilyen idegen tárgyat. Áramütés veszélye!
- A meleg főzőfelületekre soha ne rakjon alumínium vagy műanyag edényeket. Ne használjon alumínium főzőedényeket. Ne melegítsen rajta zárt konzerves dobozt.
- Csak olyan edényeket használjon, amelyek a gyártó instrukciói alapján használhatóak indukciós főzőlapon.

- Csak egyenes aljú edényeket rakjon a főzőlapra, amiknek nincsen éles sarkai, nem sorjásak, mivel azok megkarcolhatják a főzőfelület.
- Figyeljen rá, hogy a meleg főzőfelületre ne kerüljön szilárd vagy folyékony állagú cukor vagy bármilyen műanyag.
- A lehűlés miatt az üvegkerámia főzőlap megrepedhet, eltörhet. Ha a meleg főzőfelületre véletlenül cukor vagy műanyag került, kerámialap kaparóval távolítsa el.
- A főzőfelületre ne rakjon vizes, nedves aljú edényt mivel az visszavonhatatlan elváltozásokat, elszíneződéseket okozhat.
- Figyeljen oda pároló edény használatakor, amelyek üres állapotban is felmelegednek, ezáltal megrongálódhat a főzőlap és az edény is. A gyártó elhárít minden felelősséget ilyen esetben.
- A főzőfelületre ne rakjon fém tárgyakat mint pl. kés, villa, kanál vagy fedő mivel azok felmelegednek. Égésveszély!
- Figyeljen rá, hogy ne essen semmi a főzőlapra. Előfordulhat, hogy a pontszerű ütéstől az üvegkerámia elreped vagy eltörik.
- A készülék ipari felhasználásra nem használható.

- **A termék kizárólag háztartási vagy hasonló célokra készült (élelmiszer melegítése és ételek készítése)! Más célra nem lehet használni.**
- Ha a főzőlapot rádió, TV vagy egyéb adóvevő készülék vagy számítógép vagy egyéb adathordozó közvetlen közelében használja tisztázni kell, hogy biztosan működik-e a készülék mivel ezen eszközök érzékenyek a mágneses mezőkre.
- Elektromos készülékek javítását csak szakember végezheti. A nem megfelelően elvégzett javítás komoly veszélynek teszi ki a felhasználót.
- Csak lehűlt állapotban tisztítsa, szállítsa vagy csomagolja be a készüléket.
- Figyeljen a gyermekek biztonságára és tartsa távol őket a csomagoló anyagoktól (nylon zacskó, papírdoboz, hungarocell stb.)

A készülék csomagolása

- A készülék kicsomagolását követően ellenőrizze, hogy sérülésmentes-e és rendelkezik-e az összes tartozékkal! A készülék sérülése, vagy hiányos szállítás esetén forduljon a márkakereskedőjéhez!
- Az eredeti dobozt ne dobja ki! Tárolásra és szállítási sérülések elkerülésére is felhasználható.
- A csomagolástól az előírt módon szabaduljon meg. A műanyag zacskókat gyermekektől tartsa távol!

Főzőedények

- **Csak olyan edényeket vagy serpenyőket használjon, amelyeket lehet indukciós főzőlapon használni.**

Az indukciós főzőlapon használható edények vasból vannak vagyis zománcozott, öntöttvas vagy mágneses inox edények használhatók indukciós főzőlapokon.

Fontos: Mágnessel ellenőrizze, hogy az edény megfelelő-e. Ha a mágnes hozzátapad az edény vagy serpenyő aljához, akkor az megfelelő.

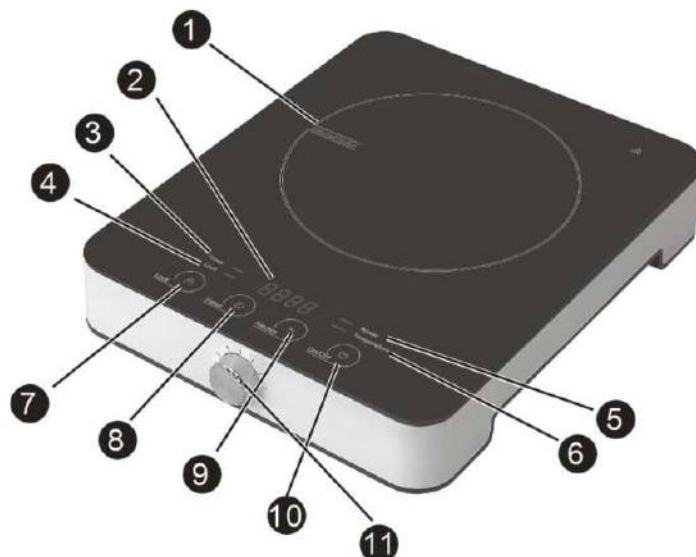
- Csak egyenes aljú főzőedényt használjon. Az optimális hőeloszlás érdekében az edény aljának teljesen egyenesnek kell lennie.
- Csak teljesen száraz aljú edényt/serpenyőt rakjon a főzőfelületre.
- Csak olyan főzőedényt használjon aminek nincsen éles sarka vagy nem sorjás.
- A főzőedényt soha ne csúsztassa a főzőfelületen, mivel attól karcolódhat az üvegkerámia.
- Az indukciós főzőlap előnyeit csak akkor tudja teljesen kihasználni ha a főzőzónáknak megfelelő átmérőjű edényeket használ.
- Mindig győződjön meg róla, hogy van elég folyadék az edényben, mivel ha az edény üres a túlmelegedés miatt megrongálódhat a főzőlap és az edény is.
- Főzés során mindig használjon fedőt és feleslegesen ne emelje fel. A tetővel való főzés kevesebb energiát fogyaszt.
- Az étel méretének megfelelő méretű edényt használjon. Ha túl nagy az edény és kevés benne az étel, az sok energiát fogyaszt.
- A főzőfelület és az edény alja mindig legyen tiszta. A szennyeződések megzavarhatják a hő áramlását.
- Tartsa be a „Biztonsági előírások“ részben leírtakat.

A készülék biztonságos elhelyezése

- **A készüléket úgy helyezze el, hogy gyúlékony tárgyaktól, függönytől, falaktól és más hőre érzékeny szerkezeti elemektől legalább 1 méter távolságra legyen! Tűzveszély!**
- Úgy válassza meg a helyet, hogy a konnektortól megfelelő távolságban legyen de ne legyen közel semmiféle vízhez.
- A munkalapnak, amelyre helyezi, hőállónak, stabilnak, egyenletesnek, tisztának, száraznak kell lennie. Figyeljen rá, hogy a készülék gyermekektől vagy hőre érzékeny személyektől távol legyen.
- A készüléket ne rakja fém vagy festett felületre.
- Figyeljen rá, hogy a levegő szabadon áramolhasson minden oldalon. Tartsa távol a készüléket a sarkaktól.
- A készüléket nem lehet beépíteni.
- A biztonsági előírásokat tartsa be.

Termékleírás

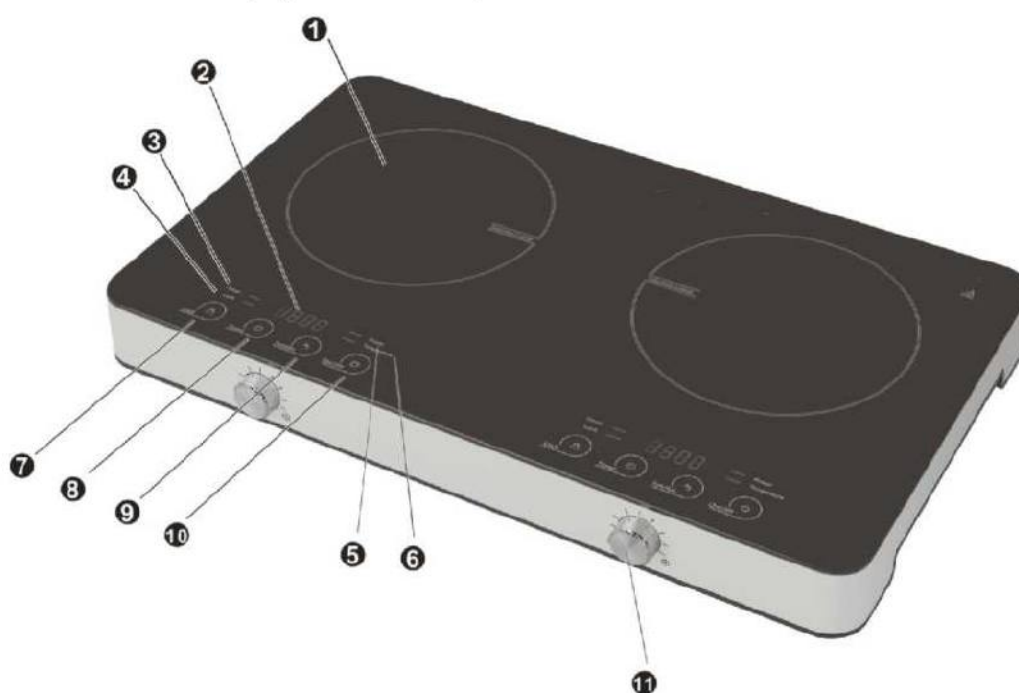
Indukciós 1 zónás főzőlap (IKF-E 18 S)



1. Főzőzóna
2. Display
3. „Timer“ / Időzítő funkciót jelző fény
4. „Lock“ / Gyerekzár funkciót jelző fény
5. Teljesítményt jelző fény
6. Hőmérsékletet jelző fény
7. „Lock“ / Gyerekzár bomb
8. „Timer“ /Időzítő gomb
9. „Function“/ Funkció választó gomb:
10. „ON/OFF“ – Be/Ki kapcsoló gomb
- 11.Kapcsoló

Hőmérséklet és teljesítmény beállítás

Indukciós 2 zónás főzőlap (IKF-D 31 S)



1. Főzőzóna
2. Display
3. „Timer“ / Időzítő funkciót jelző fény
4. „Lock“ / Gyerekzár funkciót jelző fény
5. Teljesítményt jelző fény
6. Hőmérsékletet jelző fény
7. „Lock“ / Gyerekzár bomb
8. „Timer“ /Időzítő gomb
9. „Function“/ Funkció választó gomb:
10. „ON/OFF“ – Be/Ki kapcsoló gomb
- 11.Kapcsoló

Hőmérséklet és teljesítmény beállítás

Fontos:

Figyelem: Az indukciós főzőlap csak akkor működik ha olyan edényt rak rá, ami alkalmas indukciós főzőlapon történő használatra.

Ha a főzőlapon nincsen edény a főzőlap automatikusan kikapcsolódik, biztonsági okokból.

Működtetés

A készülék első használata előtt a főzőlapot alaposan törölje át először egy nedves majd egy száraz ruhával. A készüléket csak száraz állapotban használja. Tartsa be a "tisztítás és karbantartás" részben leírtakat.

Figyelem! Az edényt a főzőzóna közepére rakja, ne a kezelőfelületre vagy a szélére.

- Az edényt a főzőzóna közepére rakja.
- Csatlakoztassa a készüléket a konnektorhoz. Egy rövid pittyegő hangot hall és a kijelzőn megjelenik az "L". A készülék készen áll a használatra. Nyomja meg az „ON/OFF” gombot (10) – A kijelzőn megjelenik az "ON". Ezután a következő beállításokat végezheti el:

“Function”/ Funkció választó gomb (9) – Hőmérséklet és teljesítmény beállítása:

Model: "IKF-E 18 S":

- Nyomja meg a "Function"/ Funkció választó gombot (9). A kijelzőn megjelenik az "1600" és a megfelelő jelzőfény (5) világítani fog.
- Forgassa el a kapcsolót (11) jobbra vagy balra a kívánt teljesítményszint beállításához:
200-350-500-650-800-1000-1200-1400-1600-1800W

Model: "IKF-D 31 S":

- Válassza ki a főzőzónát és nyomja meg a "Function"/ Funkció választó gombot (9). A kijelzőn a bal oldali főzőzóna mellett megjelenik az "1600" a jobb oldali főzőzóna mellett pedig az "1200" és a megfelelő jelzőfény (5) világítani fog.
- Forgassa el a kapcsolót (11) jobbra vagy balra a kívánt teljesítményszint beállításához:

Teljesítmény szint (Bal oldali főzőzóna):
200-350-500-650-800-1000-1200-1400-1600-1800W

Teljesítmény szint (Jobb oldali főzőzóna):
200-350-500-650-800-900-1000-1100-1200-1300W

Állítsa be a hőmérsékletet: (Model "IKF-E 18 S / IKF-D 31 S"):

- A Hőmérséklet beállítási módba lépéshez nyomja meg ismét a "Function"/ Funkció választó gombot (9). A kijelzőn megjelenik a "240" és a megfelelő jelzőfény (6) világítani fog.
- Forgassa el a kapcsolót (11) jobbra vagy balra a kívánt teljesítményszint beállításához:
60-80-100-120-140-160-180-200-220-240°C

„Timer“ / Időzítő funkció gomb : (Model "IKF-E 18 S / IKF-D 31 S"):

- Nyomja meg a "Function"/ Funkció választó gombot (9) és állítsa be a kívánt teljesítmény és hőmérséklet szintet.
- Nyomja meg a "Timer"/ Időzítő gombot (8). A kijelzőn megjelenik "0:00" és a megfelelő jelzőfény (3) világítani fog.

- Forgassa el a kapcsolót (11) jobbra vagy balra a kívánt idő beállításához 1 és 180 perc között.
Figyelem: A kijelzőn felváltva az eltelt idő és az utoljára beállított hőmérséklet fog megjelenni.
- A beállított idő lejáratát után, a kiválasztott főzőzóna kikapcsolódik. A készülék még működik.

Érzékelő funkció : (Model "IKF-E 18 S / IKF-D 31 S"):

Az érzékelő funkció a főzőzóna aktiválása után aktiválódik.

Ha a főzés során leveszi az edényt a főzőlapról hangjelzést fog hallani és a kijelzőn megjelenik az "E0" valamint a jelzőfény villogni fog. Ha néhány másodpercen belül visszarakja az edényt a beállított értékeken/funkciókon működik tovább a készülék. Ha hosszabb ideig nem rakja vissza az edényt, a készülék készenléti üzemmódba kapcsol.

"Lock" / Gyerekzár funkció (Model "IKF-E 18 S / IKF-D 31 S"):

A Gyerekzár csak akkor lehet bekapcsolni ha a készülék be van kapcsolva. Nyomja meg a "Lock" / Gyerekzár gombot (7). A megfelelő jelzőfény (4) világítani fog. A zár kikapcsolásáig semmilyen másik funkciót nem lehet bekapcsolni, a beállított értékeken működik a készülék. A zár kikapcsolásához nyomja meg és tartsa lenyomva a "Lock" / Gyerekzár gombot (7) mindaddig míg a jelzőfény (4) ki nem alszik. A Gyerekzár funkció ki van kapcsolva.

Megjegyzések az "IKF-D 31S" modellhez:

A gyerekzár funkció csak a kiválasztott főzőzónára aktiválható.

Túlmelegedés elleni védelem (Model "IKF-E 18 S / IKF-D 31 S"):

Az indukciós főzőlap rendelkezik túlmelegedés elleni védelemmel. Ha a főzőlap túlmelegszik (pl. üres edény van rajta), folyamatos hangjelzés hallható és néhány percen belül a főző funkció kikapcsolódik.

Ventilátor (Model "IKF-E 18 S / IKF-D 31 S"):

A főzőzóna kiválasztása után a ventilátor bekapcsolódik. Ez hűti a készülék alkatrészeit és védi meg őket a túlmelegedéstől. Ha hosszú ideig használta a készüléket és kikapcsolás után a ventilátor még valamennyi ideig működik, az természetes jelenség.

Készülék kikapcsolása

- Nyomja meg az 'ON/OFF', Ki/Be kapcsoló gombot (10). A kijelzőn megjelenik a "H" , ha a hőmérséklet nagyobb mint 60 °C. A készüléken nem lehet ezután beállítani semmilyen funkciót. A készülék teljes kikapcsolódása előtt a ventilátor még egy ideig lehet, hogy működni fog. A készülék még működik.
- Húzza ki a konnektort.

Figyelem: A készülék csak akkor van kikapcsolva és áramtalanítva ha kihúzza a konnektorból. Ha nem használja a készüléket mindig húzza ki a konnektorból

Tisztítás és karbantartás

Figyelem! A készülék tisztítás, karbantartása vagy javítása előtt mindig húzza ki a villásdugót a csatlakozóaljzatból.

- Az érintővezérlést mindig hagyja szabadon, legyen száraz és tiszta.
- Először kapcsolja ki a készüléket, húzza ki a konnektorból és hagyja, hogy lehűljön.
- A készüléket rendszeresen tisztítsa.

- Az ételmaradékokat (zsír vagy olaj) minden használat után távolítsa el a főzőfelületről. Használjon puha, nedves ruhát majd törölje szárazra.
 - Ne használjon maró, dörzshatású tisztítószeret és eszközt, mivel azok megkarcolhatják vagy megsérthetik az üvegkerámiát vagy a készüléket.
 - Ne használjon gőzborotvát.
 - Ne használjon fém súrolót, por állagú tisztítószeret vagy maró hatású tisztító sprayt.
 - A makacs foltokat vagy zsírt speciális üvegkerámia tisztítóval távolítsa el. Odaégett ételmaradékokat speciális üvegkerámia lap kaparóval tudja eltávolítani.
 - Figyeljen rá, hogy a kaparónak csak a pengéje érjen hozzá a főzőlaphoz. A kaparó többi része megkarcolhatja az üveget. Csak jó állapotú pengét használjon.
 - Az elolvadt műanyag részeket, cukrot vagy cukros ételmaradványt azonnal távolítsa el a kaparóval.
- Figyelem!** Figyelmeztesse a környezetében lévőket mikor a kaparót használja, mivel az sérülést okozhat!
- A készüléket, annak vezetékét vagy a villásdugút ne merítse vízbe vagy bármilyen más folyadékba. **Áramütés veszély! Életveszély!**
 - A főzőlapra ne rakjon vizes edényt, cukrot vagy sót.
 - A főzőfelületet / zónákat és az edényeket/serpenyőket mindig tartsa tisztán. Bármilyen szennyeződés megzavarhatja a hő áramlását és megrongálhatja a főzőfelületet.
 - Figyeljen rá, hogy a szellőző nyílások, lyukak ne porosodjanak.

Hibakódok / problémamegoldás

Hibakód	Lehetséges ok	Javasolt megoldás
E0	Főzőlap nem működik Nincsen edény a főzőfelületen Nem megfelelő az edény	Csak olyan edényt használjon, amit lehet indukciós főzőfelületen használni
E1	Elektronikus hiba/ Rövidzárlat	Lépjen kapcsolatba a gyártóval vagy az illetékes szervizzel
E2	Hőérzékelő megsérült	Lépjen kapcsolatba a gyártóval vagy az illetékes szervizzel
E3	Túl magas a feszültség (Az áramkör meghibásodott a magasfeszültség miatt)	Ellenőrizze az áramellátást. Ellenőrizze, hogy a készülék megfelelő feszültségű, a készülék adatlapján felüntetett, áramkörhöz lett csatlakoztatva.
E4	Túl alacsony a feszültség (Az áramkör meghibásodott az alacsony feszültség miatt)	Húzza ki a készüléket a konnektorból, várjon min. 2 percet majd dugja vissza a konnektorba. Ha a hiba továbbra is fennáll, lépjen kapcsolatba az illetékes szervizzel.
E5	Túlmelegedés elleni védelem / túl magas a hőmérséklet a kerámialapon / üres főzőedény, serpenyő / túl magas a hőmérséklete az edénynek, serpenyőnek	Várjon pár percet, amíg kihűl a főzőlap vagy főzőedény, serpenyő. Ha a hiba továbbra is fennáll ellenőrizze, hogy jó edényt használ-e vagy lépjen kapcsolatba az illetékes szervizzel.
E6	A hőmérséklet a készüléken belül túl magas. Megbiásodott a hűtő vagy elszívó ventilátor.	Ellenőrizze, hogy nem akadályozza-e valami a szellőző nyílásokat és tisztítsa meg a lamellákat. (lásd. "tisztítás és karbantartás"). Indítsa újra a készüléket. Ha a hiba továbbra is fennáll ellenőrizze, hogy jó edényt használ-e vagy lépjen kapcsolatba az illetékes szervizzel.

Termékinformációs adatlap (EU) No. 66/2014 , 2014 Január 14.			
Mod.: IKF-E 18 S (BI-18VI-6(s))			
	Jel	Érték	Mértékegység
A modell megjelölése	IKF-E 18 S		
A főzőlap típusa	--	Szabadon álló	--
A főzőfelületek és/vagy főzőlapok száma	--	1	--
A hő előállításának elve (indukciós főzőfelület/főzőlap, hőszigetelt főzőfelület, tömör lemez)	--	Indukciós főzőfelület	--
A kör alakú főzőfelületekre és főzőlapokra: a hasznos felület átmérője minden egyes elektromos főzőfelületre, 5mm-re kerekítve	Ø	19.0	cm
A nem kör alakú főzőfelületekre és főzőlapokra: a hasznos felület hossza és szélessége minden egyes elektromos főzőfelületre vagy főzőlapra, 5 mm-re kerekítve	L	--	cm
	W	--	cm
Egy kilogrammra vetített energiafogyasztás főzőfelületenként, illetve főzőlaponként	EC _{electric cooking}	191.8	Wh/kg
A főzőlap egy kilogrammra vetített energiafogyasztása	EC _{electric hob}	191.8	Wh/kg

Termékinformációs adatlap (EU) No. 66/2014 , 2014 Január 14.			
Mod.: IKF-D 31 S (BI-31VI-5-2)			
	Jel	Érték	Mértékegység
A modell megjelölése	IKF-D 31 S		
A főzőlap típusa	--	Szabadon álló	--
A főzőfelületek és/vagy főzőlapok száma	--	2	--
A hő előállításának elve (indukciós főzőfelület/főzőlap, hőszigetelt főzőfelület, tömör lemez)	--	Indukciós főzőfelület	--
A kör alakú főzőfelületekre és főzőlapokra: a hasznos felület átmérője minden egyes elektromos főzőfelületre, 5mm-re kerekítve	Ø	20.0 / 20.0	cm
A nem kör alakú főzőfelületekre és főzőlapokra: a hasznos felület hossza és szélessége minden egyes elektromos főzőfelületre vagy főzőlapra, 5 mm-re kerekítve	L	--	cm
	W	--	cm
Egy kilogrammra vetített energiafogyasztás főzőfelületenként, illetve főzőlaponként	EC _{electric cooking}	189.8 / 192.2	Wh/kg
A főzőlap egy kilogrammra vetített energiafogyasztása	EC _{electric hob}	191.0	Wh/kg

	Mértékegység	Indukciós 1 zónás főzőlap IKF-E 18 S	Indukciós 2 zónás főzőlap IKF-D 31 S
Szélesség	mm	280	580
Mélység	mm	355	355
Magasság	mm	75	75
Teljesítmény	Watt	1800W	3100W
Feszültség	Volt	220-240V~50Hz	220-240V~50Hz

Jótállás

A jótállás ideje alatt a meghibásodott alkatrészeket díjmentesen kicseréljük, amennyiben a meghibásodás gyártási hibából ered. Ebben az esetben kérjük, lépjen kapcsolatba a kiskereskedővel, ahol a készüléket vásárolta vagy a központi szervizzel. Kérjük, ne próbálja meg a készüléket felnyitni, és egyedül megjavítani, mivel ez anyagi kárt és személyi sérülést is okozhat és a garancia megvonását vonhatja maga után.

Szállítási sérülésre, természeti katasztrófára, túlterhelésre vagy a felszerelési / használati utasítások figyelmen kívül hagyásából vagy nem megfelelő kezeléssel eredő sérülésekre a jótállás nem vonatkozik.

Technikai változtatások jogát fenntartjuk.



A terméken vagy a termékhez mellékelte dokumentumokon feltüntetett jelzés arra utal, hogy ez a termék nem kezelhető háztartási hulladékként. Ehelyett a terméket a vásárlás helyén vagy más olyan visszagyűjtést végző helyen kell leadni ahonnan azt majd a villamos és elektronikus berendezések újrahasznosítását végző telephelyek valamelyikére szállítják. Kiselejtezőskor a hulladékeltávolításra vonatkozó helyi környezetvédelmi előírások szerint kell eljárni. A termék kezelésével, hasznosításával és újrahasznosításával kapcsolatos bővebb tájékoztatásért forduljon a lakóhelye szerinti polgármesteri hivatalhoz, a háztartási hulladékok kezelését végző társasághoz vagy ahhoz a bolthoz, ahol a terméket vásárolta. Ez a szimbólum csak az Európai Unióban érvényes.

CE-jelzés:

A CE jel azt mutatja, hogy a készülék megfelel az "Elektromágneses Kompatibilitás"-ra (2014/30/EU), "Alacsony feszültség"-re (2014/35/EU) és az "RoHS"-ra (2011/65/EU), vonatkozó összes direktívának.



Vállalkozás neve és címe:
Termék megnevezése:
Termék típusa:
Termék gyártási száma (amennyiben van):
Gyártó neve és címe: HELLER Elektro-Hausgeräte GmbH, Mühlberger Str. 34, 04895 Falkenberg/Elster
Németország
Forgalmazó neve és címe: Infotek Kft. 2314 Halásztelek, II. Rákóczi Ferenc út 104.
Vásárlás időpontja:
A termék fogyasztó részére való átadásának* vagy (amennyiben azt a vállalkozás, illetve annak megbízottja végzi) az üzembe helyezés* időpontja (*a megfelelő aláhúzendő):.....

Vállalkozás aláírása, bélyegzője

KIJAVÍTÁS ESETÉN TÖLTENDŐ KI!

A jótállási igény bejelentésének időpontja:
Kijavításra átvétel időpontja:
Hiba oka:
Kijavítás módja:
A termék fogyasztó részére való visszaadásának időpontja:

KIJAVÍTÁS ESETÉN TÖLTENDŐ KI!

A jótállási igény bejelentésének időpontja:
Kijavításra átvétel időpontja:
Hiba oka:
Kijavítás módja:
A termék fogyasztó részére való visszaadásának időpontja:

KIJAVÍTÁS ESETÉN TÖLTENDŐ KI!

A jótállási igény bejelentésének időpontja:
Kijavításra átvétel időpontja:
Hiba oka:
Kijavítás módja:
A termék fogyasztó részére való visszaadásának időpontja:

KICSERÉLÉS ESETÉN TÖLTENDŐ KI!

Kicserélés történt, amelynek időpontja:

KICSERÉLÉS ESETÉN TÖLTENDŐ KI!

Kicserélés történt, amelynek időpontja:

TÁJÉKOZTATÓ A JÓTÁLLÁSI JOGOKRÓL

A jótállás időtartama egy év. A jótállási határidő a fogyasztási cikk fogyasztó részére történő átadása, vagy ha az üzembe helyezést a vállalkozás vagy annak megbízottja végzi, az üzembe helyezés napjával kezdődik. A jótállási kötelezettség teljesítése azt a vállalkozást terheli, amelyet a fogyasztóval kötött szerződés a szerződés tárgyát képező szolgáltatás nyújtására kötelez.

Nem tartozik jótállás alá a hiba, ha annak oka a termék fogyasztó részére való átadását követően lépett fel, így például, ha a hibát

- szakszerűtlen üzembe helyezés (kivéve, ha az üzembe helyezést a vállalkozás, vagy annak megbízottja végezte el, illetve ha a szakszerűtlen üzembe helyezés a használati-kezelési útmutató hibájára vezethető vissza)
- rendeltetésellenes használat, a használati-kezelési útmutatóban foglaltak figyelmen kívül hagyása,
- helytelen tárolás, helytelen kezelés, rongálás,
- elemi kár, természeti csapás

okozta.

Jótállás keretébe tartozó hiba esetén a fogyasztó

- elsősorban – választása szerint – kijavítást vagy kicserélést követelhet, kivéve, ha a választott jótállási igény teljesítése lehetetlen, vagy ha az a vállalkozásnak a másik jótállási igény teljesítésével összehasonlítva aránytalan többletköltséget eredményezne, figyelembe véve a szolgáltatás hibátlan állapotban képviselt értékét, a szerződésszegés súlyát és a jótállási igény teljesítésével a fogyasztónak okozott érdeksérrelmet.

- ha a vállalkozás a kijavítást vagy a kicserélést nem vállalta, e kötelezettségének megfelelő határidőn belül, a fogyasztó érdekeit kímélve nem tud eleget tenni, vagy ha a fogyasztónak a kijavításhoz vagy a kicseréléshez fűződő érdeke megszűnt, a fogyasztó – választása szerint – a vételár arányos leszállítását igényelheti, a hibát a vállalkozás költségére maga kijavíthatja vagy mással kijavíttathatja, vagy elállhat a szerződéstől. Jelentéktelen hiba miatt elállásnak nincs helye.

A fogyasztó a választott jogáról másira térhet át. Az áttéréssel okozott költséget köteles a vállalkozásnak megfizetni, kivéve, ha az áttérésre a vállalkozás adott okot, vagy az áttérés egyébként indokolt volt.

Ha a fogyasztó a termék meghibásodása miatt a vásárlástól (üzembe helyezéstől) számított három munkanapon belül érvényesít csereigényt, a vállalkozás nem hivatkozhat aránytalan többletköltségre, hanem köteles a terméket kicserélni, feltéve, hogy a meghibásodás a rendeltetészerű használatot akadályozza.

A kijavítást vagy kicserélést – a termék tulajdonságaira és a fogyasztó által elvárható rendeltetésére figyelemmel – megfelelő határidőn belül, a fogyasztó érdekeit kímélve kell elvégezni. A vállalkozásnak törekednie kell arra, hogy a kijavítást vagy kicserélést legfeljebb tizenöt napon belül elvégezze.

A kijavítás során a termékbe csak új alkatrész kerülhet beépítésre.

Nem számít bele a jótállási időbe a kijavítási időnek az a része, amely alatt a fogyasztó a terméket nem tudja rendeltetészerűen használni. A jótállási idő a terméknek vagy a termék részének kicserélése (kijavítása) esetén a kicserélt (kijavított) termékre (termékrészre), valamint a kijavítás következményeként jelentkező hiba tekintetében újból kezdődik.

A jótállási kötelezettség teljesítésével kapcsolatos költségek a vállalkozást terhelik.

A rögzített bekötésű, illetve a 10 kg-nál súlyosabb, vagy tömegközlekedési eszközön kézi csomagként nem szállítható terméket – a járművek kivételével – az üzemeltetés helyén kell megjavítani. Ha a javítás az üzemeltetés helyén nem végezhető el, a le- és felszerelésről, valamint az el- és visszaszállításról a vállalkozás vagy a javítószolgálat gondoskodik.

A jótállás nem érinti a fogyasztó jogszabályból eredő – így különösen kellek- és termékszavatossági, illetve kártérítési – jogainak érvényesítését.

Fogyasztói jogvita esetén a fogyasztó a megyei (fővárosi) kereskedelmi és iparkamarák mellett működő békéltető testület eljárását is kezdeményezheti.

A jótállási igény a jótállási jeggyel érvényesíthető. Jótállási jegy fogyasztó rendelkezésére bocsátásának elmaradása esetén a szerződés megkötését bizonyítottnak kell tekinteni, ha az ellenérték megfizetését igazoló bizonylatot - az általános forgalmi adóról szóló törvény alapján kibocsátott számlát vagy nyugtát - a fogyasztó bemutatja és ezen a bizonylaton a készülék egyértelműen beazonosítható. Ebben az esetben a jótállásból eredő jogok az ellenérték megfizetését igazoló bizonylattal érvényesíthetőek.

A fogyasztó jótállási igényét a vállalkozásnál érvényesítheti.

Fogyasztó a következő javítószolgálatnál (szerviznél) közvetlenül is érvényesítheti kijavítási igényét:

Infotek Kft.

**2314 Halásztelek, II. Rákóczi Ferenc út 104. tel.:+36 24 521 280, fax: +36 24 521 282, email:
szerviz@infotek.hu**

A vállalkozás a minőségi kifogás bejelentésekor a fogyasztó és vállalkozás közötti szerződés keretében eladott dolgokra vonatkozó szavatossági és jótállási igények intézésének eljárási szabályairól szóló 19/2014. (IV. 29.) NGM rendelet (a továbbiakban: NGM rendelet) 4. §-a szerint köteles – az ott meghatározott tartalommal – jegyzőkönyvet felvenni és annak másolatát haladéktalanul és igazolható módon a fogyasztó rendelkezésére bocsátani. A vállalkozás, illetve a javítószolgálat (szerviz) a termék javításra való átvételekor az NGM rendelet 6. §-a szerinti elismervény átadására köteles.

Heller Elektro-Hausgeräte GmbH
Mühlberger Straße 34
D – 04895 Falkenberg/Elster

Kundendienst: Tel.: 035365/430-15
Email: info@heller-elektro.de
www.heller-elektro.de

102017