

145.00 mm

210.00 mm

# Bedienungsanleitung

## Operating-instruction

Mod.: TWV 348 M (30 cm)



Heller Elektro-Hausgeräte GmbH  
Mühlberger Straße 34  
D-04895 Falkenberg/Elster

Kundendienst: Tel.: 035365 / 430-15  
Email: info@heller-elektro.de  
www.heller-elektro.de

201411

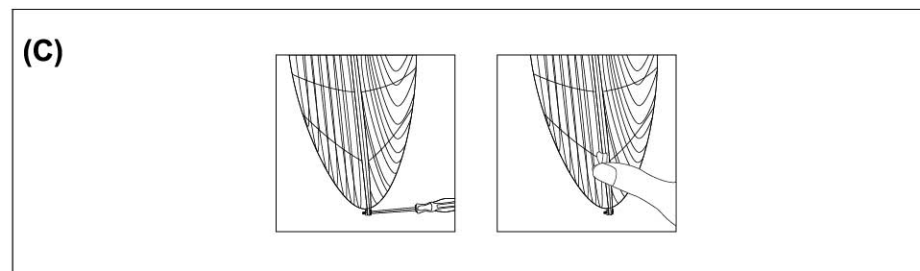
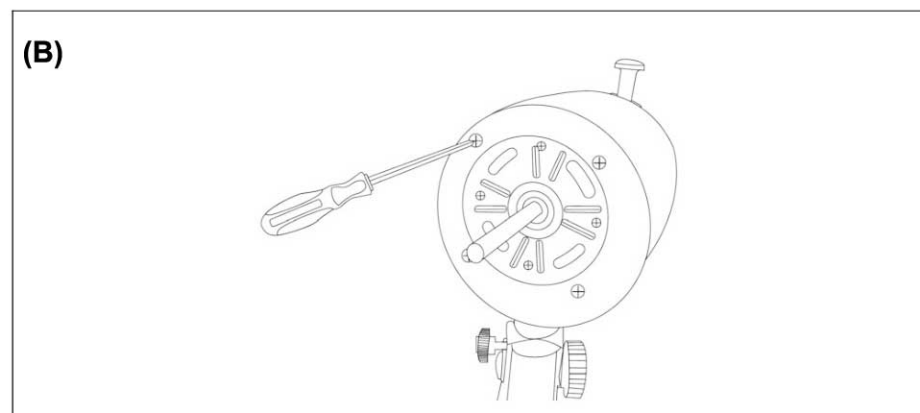
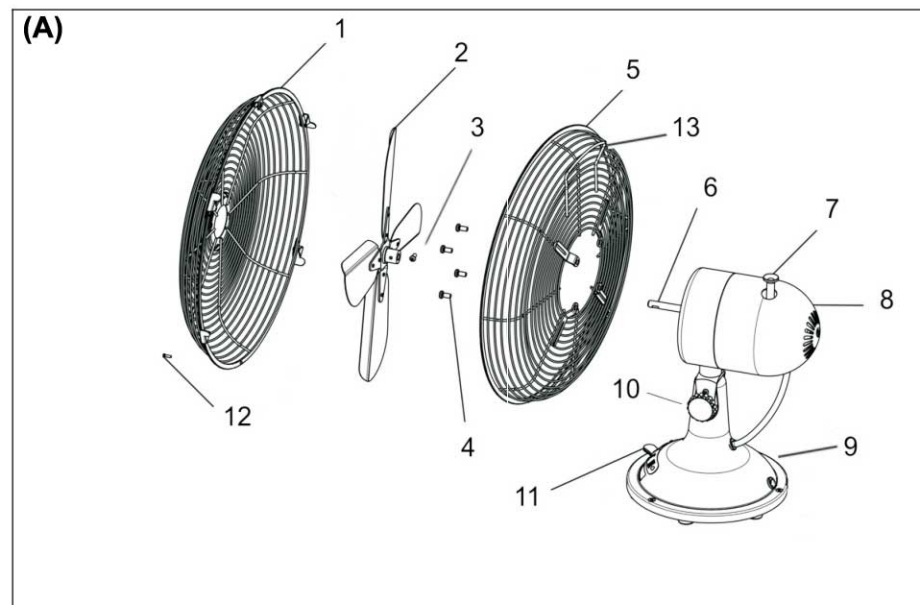
<b>D</b>	Tischventilator	Bedienungsanleitung
<b>GB</b>	Desk Fan	Operating instruction
<b>NL</b>	Tafelventilator	Gebruiksaanwijzing
<b>CZ</b>	Stolní ventilátor	Návod obsluhy a montáže
<b>SK</b>	Stolový ventilator	Návod na obsluhu a montáž
<b>RO</b>	Ventilator de birou	Manual de utilizare
<b>S</b>	Bordsfläkt	Bruks- och monteringsanvisning
<b>F</b>	Ventilateur de table	Directives d'emploi

D	Maximale Luftgeschwindigkeit	c	( 3.03 )	m/s
EN	Maximum air velocity			meters/sec
NL	Maximale luchtsnelheid			Meter/s
FR	Vitesse maximale de l'air			mètres/sec
CZ	Maximální rychlost proudění vzduchu			metry/s
SK	Maximálna rýchlosť prúdenia vzduchu			m/s
RO	Viteza maximă a aerului			m/sec
S	Maximal lufthastighet	m/s		
IT	Velocità massima dell'aria	m/sec		
D	Messnorm für die Ermittlung des Serviceverhältnisses	Commission Regulation (EU) no 206/2012 IEC 60879:1986 EN 50564:2011 EN 60704-2-7 :1998 EN 60704-1:2010		
EN	Measurement standard for service value			
NL	Meetnorm voor bedrijfswaarde			
FR	Norme de mesure de la valeur de service			
CZ	Norma pro měření provozní hodnoty			
SK	Norma merania pre prevádzkovú hodnotu			
RO	Standardul de măsurare pentru valoarea de uz			
S	Standard som använts för mätning av driftsvärde			
IT	Norme di misura per il valore di esercizio			
D	Kontaktadresse für weitere Informationen	Heller Elektro-Hausgeräte GmbH Mühlberger Straße 34 D-04895 Falkenberg/Elster  Tel.: +49 35365 / 4300 Email: info@heller-elektro.de www.heller-elektro.de		
EN	Contact details for obtaining more information			
NL	Contactgegevens voor nadere informatie			
FR	Coordonnées de contact pour tout complément d'information			
CZ	Kotaktní osoby, které poskytnou další informace			
SK	Kotaktné údaje na získanie ďalších informácií			
RO	Datele de contact pentru informații suplimentare			
S	Kontaktuppgifter för att få mer information			
IT	Referente per ulteriori informazioni			

Das Gerät erfüllt auch die Anforderungen der Verordnung (EU) Nr. 206/2012 gemäß Tabelle 7 ab 2014.  
The device complies with the requirements for regulation (EU) no. 206/2012 according table 7 from 2014.  
Het apparaat voldoet aan de eisen van verordening (EU) Nr. 206/2012 volgens table 7 van 2014.  
L'appareil est conforme aux exigences du règlement (UE) n° 206/2012 conformément tableau 7 à partir de 2014.  
Přístroj je v souladě s požadavky nařizení komise (EU) č. 206/2012 a v souladě s tabulkou 7 z roku 2014.  
Přístroj je v súlade s požiadavkami nariadenia komisie (EÚ) č 206/2012 a v súlade s tabuľkou 7 z roku 2014.  
Acest aparat este conform cu cerințele de Regulamentul (UE) nr 206/2012 al comisiei în ceea ce privește tabelul 7 din 2014.  
Apparaten uppfyller kraven för Kommissionens förordning (EU) nr. 206/2012 om tabell 7 från 2014.  
Il dispositivo è conforme ai requisiti di regolamento (UE) n. 206/2012 della commissione secondo la tabella 7 a partire dal 2014.

Verordnung (EU) Nr. 206/2012 vom 06. März 2012  
 Informationsanforderungen für Komfortventilator gemäß Tabelle 3  
 Information requirements for comfort fans according table 3  
 Mod.: TWV 348 M  
 (FT-30MB)

D	Bezeichnung	Symbol	Wert	Einheit
EN	Description	Symbol	Value	Unit
NL	Omschrijving	Symbool	Waarde	Eenheid
FR	Description	Symbole	Valeur	Unité
CZ	Popis	Označení	Hodnota	Jednotka
SK	Opis	Symbol	Hodnota	Jednotka
RO	Descriere	Simbol	Valoare	Unitate
S	Beskrivning	Symbol	Värde	Enhet
IT	Descrizione	Simbolo	Valore	Unità
D	Maximaler Volumenstrom			
EN	Maximum fan flow rate			
NL	Maximaal ventilatordebiet			
FR	Débit d'air maximal			
CZ	Maximální průtok ventilátoru	<i>F</i>	( 44.95 )	<i>m³/min</i>
SK	Maximálny prietok ventilátora			
RO	Debitul maxim al ventilatorului			
S	Fläktens högsta flödes hastighet			
IT	Portata massima d'aria			
D	Ventilator-Leistungsaufnahme			
EN	Fan power input			
NL	Opgenomen vermogen			
FR	Puissance absorbée			
CZ	Příkon ventilátoru	<i>P</i>	( 28.98 )	<i>W</i>
SK	Prikon ventilátora			
RO	Puterea de intrare a ventilatorului			
S	Fläktens ineffekt			
IT	Potenza assorbita del ventilatore			
D	Serviceverhältnis			
EN	Service value			
NL	Bedrijfswaarde			
FR	Valeur de service			
CZ	Provozní hodnota	<i>SV</i>	( 1.55 )	<i>(m³/min)/W</i>
SK	Prevádzková hodnota			
RO	Valoarea de uz			
S	Driftsvärde			
IT	Valori di esercizio			
D	Leistungsaufnahme im Bereitschaftszustand			
EN	Standby power consumption			
NL	Elektriciteitsverbruik in de stand-by-stand			
FR	Consommation d'électricité en mode « veille »			
CZ	Spotřeba energie v pohotovostním režimu	<i>P<sub>SB</sub></i>	( 0.00 )	<i>W</i>
SK	Spotreba energie v pohotovostnom režime			
RO	Consumul de putere în modul standby			
S	Effektförbrukning i standbyläge			
IT	Consumo elettrico in modo « attesa »			
D	Saisonaler Stromverbrauch			
EN	Seasonal electricity consumption			
NL	Seizoensgebonden elektriciteitsverbruik			
FR	Consommation d'électricité saisonnière			
CZ	Sezónní spotřeba elektrické energie	<i>Q</i>	( 9.27 )	<i>kWh/a</i>
SK	Sezónnej spotreby elektrickej energie			
RO	Consumului sezonier de energie electrică			
S	Säsongsvis elektrisk elförbrukning			
IT	Consumo stagionale di energia elettrica			
D	Ventilator-Schalleistungspegel			
EN	Fan sound power level			
NL	Geluidsvermogensniveau van de ventilator			
FR	Niveau de puissance acoustique			
CZ	Hladina akustického výkonu ventilátoru			
SK	Hladina akustického výkonu ventilátora			
RO	Nivelul de putere acustică al ventilatorului			
S	Fläktens ljudeffektivitet	<i>L<sub>WA</sub></i>	( 57.80 )	<i>dB(A)</i>
IT	Livello di potenza sonora del ventilatore			





## Deutsch

Sehr geehrter Kunde,  
wir bedanken uns, dass Sie unser Produkt erworben haben. Bitte lesen Sie folgende Hinweise vor Inbetriebnahme unbedingt sorgfältig durch. Sie geben wichtige Informationen für Ihre Sicherheit und den Gebrauch des Gerätes.

### Wichtige Sicherheitsvorschriften

Das Gerät darf nur, wie in der Bedienungsanleitung beschrieben, verwendet werden! Jeder andere Gebrauch ist unzulässig! Bei Schäden durch falsche Bedienung oder Nichtbeachten der Sicherheitsvorschriften erlischt jegliche Haftung und Garantie!

- Prüfen Sie vor Inbetriebnahme, ob die örtliche Netzspannung mit der Spannungsangabe auf dem Typenschild übereinstimmt.
- Nehmen Sie das Gerät keinesfalls in Betrieb, wenn das Gerät, die Netzanschlussleitung oder der Netzstecker in irgendeiner Form eine Beschädigung aufweist.
- Dieses Gerät kann von Kindern ab 8 Jahren und darüber und von Personen mit reduzierten physischen, sensorischen oder mentalen Fähigkeiten oder Mangel an Erfahrung und/oder Wissen benutzt werden, wenn sie beaufsichtigt oder bezüglich des sicheren Gebrauchs des Gerätes unterwiesen wurden und die daraus resultierenden Gefahren verstanden haben. Kinder dürfen nicht mit dem Gerät spielen. Reinigung und Benutzer-Wartung dürfen nicht durch Kinder

durchgeführt werden, es sei denn, sie sind 8 Jahre und älter und werden beaufsichtigt.

Kinder, die jünger sind als 8 Jahre, sind von dem Gerät und der Anschlussleitung fernzuhalten.

- Es ist sicherzustellen, dass der Ventilator vor Entfernung der Schutzvorrichtung von der Netzversorgung getrennt wird.
- Schützen Sie das Netzkabel unbedingt vor scharfen Kanten, Einklemmen sowie vor jeder Hitzeeinwirkung und legen oder wickeln Sie es niemals über oder um das Gerät. Die Anschlussleitung darf während des Betriebes nicht mit dem Gerät in Berührung kommen.
- Das Gerät nur mit vollständig abgewickelmtem Netzkabel betreiben. Überhitzungsgefahr!
- Das Gerät darf nur mit der bereits montierten Netzleitung und dem Netzstecker an einer einphasigen Steckdose mit der auf dem Typenschild angegebenen Netzspannung angeschlossen werden.
- Stets den Netzstecker ziehen, wenn der Ventilator nicht gebraucht, oder wenn dieser gereinigt wird. Zum Herausziehen des Netzsteckers nicht am Netzkabel ziehen.

0 = Arrêt (OFF)  
I = Faible  
II = Moyenne  
III = Élevée

### Oscillation:

- En appuyant sur le bouton d'oscillation (7) ou en le relâchant, vous pourrez mettre l'oscillation sur MARCHE ou sur ARRÊT.

### Réglages :

**Attention !** Quand vous modifierez le réglage, prière de mettre l'appareil hors circuit auparavant et de débrancher la fiche secteur.

- C'est possible de modifier la position du ventilateur en desserrant la vis de réglage(10). Ne oubliez pas de les resserrer vis de réglage ( 10 ).

### Arrêt:

- L'appareil est en état de marche tant qu'il est branché sur le réseau électrique.
- Pour mettre l'appareil complètement hors circuit, appuyez sur la touche « 0 » = ARRÊT et retirez la fiche secteur de la prise de courant.
- Débranchez le ventilateur lorsqu'il n'est pas en fonctionnement.

**Veillez à ce que toutes les pièces du ventilateur soient bien reliées entre elles.**

### Nettoyage

- Nettoyez le ventilateur régulièrement.
- Mettez toujours le commutateur de mise sous tension sur off (arrêt) et débranchez l'appareil avant tout nettoyage.
- Pour nettoyer le corps de l'appareil, utilisez un chiffon humide; n'utilisez pas de produits abrasifs.
- Ne plongez jamais l'appareil, le cordon, ou des pièces de l'appareil dans l'eau ni dans un liquide quelconque. Veillez à ce que l'eau et aucun autre liquide ne soient renversés ou pulvérisés sur l'appareil et que de l'eau ou autres liquides ne pénètrent pas à l'intérieur du moteur! **Danger de mort !**
- Nettoyez les surfaces extérieures du ventilateur avec un chiffon doux.
- Maintenez la fente d'aération qui se trouve au dos du carter du moteur exempte de poussière et d'amas de fibres.
- Ne pas utiliser de détergents à récurer ni corrosifs!
- Si vous n'utilisez pas l'appareil pendant une période prolongée, vous devez le protéger contre la poussière et la saleté.

### Stockage

Conservez l'emballage pour le rangement hors saison. Nettoyez votre ventilateur selon les instructions figurant dans NETTOYAGE. Placez l'appareil dans leur carton d'origine et rangez le carton dans un endroit frais et sec.

### Note:

- Ne pas utiliser l'appareil dans des zones utilisées à des fins industrielles.
- Si vous rencontrez un problème avec votre appareil, ne tentez pas de la réparer vous-même pour éviter l'annulation de la garantie et les risques de dommages matériels et corporels. Les réparations devront exclusivement être effectuées par le fabricant ou par son service après-vente.


### Données techniques

Model: TWV 348 M  
Tension nominale: 220-240V ~ 50Hz  
Puissance nominale : 35 W  
Classe de protection : I  
Bruit dB(A): 57.8

### CE-Marquage

Le marquage CE certifie que l'appareil répond à toutes les exigences fondamentales la « directive sur la compatibilité électromagnétique » (directive 2004/108/CE), « directive basse tension » (directive 2006/95/CE) et la directive « RoHS » (2011/65/EU).

### Élimination

 Le symbole sur le produit ou son emballage indique que ce produit ne doit pas être traité comme un déchet ménager. Il doit plutôt être remis au point de ramassage concerné, se chargeant du recyclage du matériel électrique et électronique. En vous assurant que ce produit est éliminé correctement, vous favorisez la prévention des conséquences négatives pour l'environnement et la santé humaine qui, sinon, seraient le résultat d'un traitement inapproprié des déchets de ce produit. Pour obtenir plus de détails sur le recyclage de ce produit veuillez prendre contact avec le bureau municipal de votre région, votre service d'élimination des déchets ménagers ou le magasin où vous avez acheté le produit. Ce symbole n'est reconnu que dans l'Union européenne.

### Garantie

Si vous rencontrez un problème avec votre appareil, ne tentez pas de la réparer vous-même pour éviter l'annulation de la garantie et les risques de dommages matériels et corporels. Les modifications techniques par rapport au perfectionnement de l'appareil sont réservées.



- **Pendant le montage et le démontage, le ventilateur ne doit pas être branché sur le secteur électrique. La fiche secteur ne sera branchée dans la prise de courant qu'après le montage correct et complètement terminé.**
- Le câble ainsi doit parcourir un chemin sur lequel personne ne risque de trébucher. Posez le câble de telle sorte que personne ne puisse trébucher et renverser l'appareil. Ne pas couvrir le câble.
- Par mesure de sécurité vis-à-vis des enfants, ne laissez pas les emballages (sac en plastique, carton, polystyrène) à leur portée.

Le mode d'emploi fait partie de l'appareil et doit être conservé soigneusement ! En cas de changement de propriétaire, la notice doit être remise au nouveau propriétaire.

#### Emballage

- Après de déballage, vérifier si l'appareil n'a pas subi de dommages de transport et si la fourniture est complète: En cas de dommages ou de fourniture incomplète, veuillez-vous adresser à votre commerçant spécialisé !
- Ne pas jeter le carton original ! Il sera nécessaire pour la conservation et l'expédition en cas de dommages dus au transport !
- Eliminer en bonne et due forme le matériau d'emballage ! Les sacs en plastique peuvent devenir un jouet dangereux pour les enfants!

#### Composants (Fig. (A)):

- |   |  |
|---|--|
| 1 | Grille de protection avant                     |
| 2 | Pale de ventilateur                            |
| 3 | Vis (fixation pale de ventilateur)             |
| 4 | Vis (4x) fixation grille de protection arrière |
| 5 | Grille de protection arrière                   |
| 6 | Arbre de moteur / avant du moteur              |
| 7 | Bouton d'oscillation                           |
| 8 | Habitacle moteur                               |
| 9 | Pied   |

- |    |   |
|----|---|
| 10 | Bouton de réglage de l'angle d'inclinaison    |
| 11 | Régler la vitesse                             |
| 12 | Vis (fixation grille avant et grille arrière) |
| 13 | Poignée                                       |

#### Instructions d'assemblage (Fig. (A), (B))

**Attention! Pendant le montage, le ventilateur ne doit pas être branché sur le secteur.**

#### Montage cage de l'appareil avec moteur:

- Desserrer la 4x vis (4) du avant du moteur (6) en utiliser un tournevis – Fig. (B).
- Placez la grille de protection arrière (5) sur le avant de moteur (6). Ce faisant la poignée qui se trouve sur la grille de protection devrait être en haut. Veillez au siège correct.
- A l'aide de la 4 vis (4) fixez la grille de protection arrière (5) sur le avant du moteur (6).
- Desserrez la vis ( 3 ) qui se trouve sur la pale (2) du ventilateur et placez celle-ci sur l'arbre de moteur (6).
- Positionnez la pale du ventilateur (2) en tournant sur l'axe de l'arbre moteur de telle sorte que la vis aille dans la gorge de l'arbre du moteur et vissez-la. Assurez-vous que la pale de ventilateur (2) tient bien sur l'arbre de moteur (6).
- Ouvrez la charnière de la cage de protection avant (1) et posez la grille de protection avant sur le support fixe.
- Reliez la grille de protection avant (1) avec l'arrière (5) et assemblez les deux grilles de protection à l'aide d'agrafes et de vis et d'écrous livrés en même temps – Fig. (C).

**Veillez à ce que toutes les pièces du ventilateur soient bien reliées entre elles.**

#### Instructions de fonctionnement:

**La fiche secteur ne sera branchée dans la prise de courant qu'après le montage correct et complètement terminé.**

- Posez l'appareil sur une surface stable, plane et sèche et veillez à une stabilité sûre et fixe. L'appareil ne doit être mis en service que s'il est sur une surface bien stable.
- Contrôlez que le ventilateur est coupé.
- Branchez le câble d'alimentation dans la prise de courant, l'appareil est alors en ordre de marche
- Vous pouvez régler la vitesse voulue pour le ventilateur en avec le bouton (11):

- Die Steckdose muss jederzeit frei zugänglich sein, um ein schnelles Entfernen des Netzsteckers zu ermöglichen.
- Wenn die Anschlussleitung dieses Gerätes beschädigt wird, muss sie durch den Hersteller oder seinen Kundendienst oder eine ähnlich qualifizierte Person ersetzt werden, um Gefährdungen zu vermeiden. Durch unsachgemäße Reparatur können erhebliche Gefahren für den Benutzer entstehen.
- Wenn Sie das Gerät bewegen oder auf einen anderen Platz stellen möchten, schalten Sie das Gerät aus und ziehen Sie den Netzstecker aus der Steckdose.
- **Verwenden Sie den Ventilator nicht unbeaufsichtigt** und verlassen Sie nicht das Haus oder die Wohnung, wenn Sie das Gerät betreiben.
- Das Gerät nicht ohne Aufsicht in der Nähe von kleinen Kindern, gebrechlichen Personen oder Haustieren benutzen.
- **Decken Sie das Gerät keinesfalls ab.**
- Niemals unter Spannung stehende Teile berühren! **Lebensgefahr!**
- Gerät niemals mit nassen oder feuchten Händen oder Füßen berühren! **Lebensgefahr!**

- Das Gerät darf nur auf einer sicheren Standfläche in Betrieb genommen werden! Achten Sie auf eine stabile, flache, ebene und trockene Standmöglichkeit, um ein Umfallen zu vermeiden.
- Das Gerät niemals an Wänden oder Decken befestigen oder montieren.
- Stellen Sie das Gerät nicht neben Gardinen oder Pflanzen oder in deren unmittelbarer Umgebung.
- Halten Sie einen Sicherheitsabstand vom Gerät zu anderen Gegenständen oder Objekten von mind. 50 cm ein.
- Das Gerät ist nicht für die Benutzung im Freien geeignet.
- Das Gerät darf nicht in unmittelbarer Umgebung eines Heizgerätes, Heizkörpers, Öfen oder anderen Produkten die Wärme erzeugen oder an offenem Feuer betrieben werden. Halten Sie den Ventilator von entflammaren Gegenständen fern!
- Den Ventilator nicht in Feuer- oder Explosion gefährdeten Räumen oder leicht entzündbarer Atmosphäre benutzen. **Brandgefahr!**
- **Niemals das Gerät ohne Schutzgitter betreiben! Verletzungsgefahr! Das Schutzgitter muss bei Betrieb fest verschlossen sein.**



- Stecken Sie niemals Finger oder andere Körperteile, oder Gegenstände, wie Stifte oder ähnliches bei abgeschaltetem oder laufendem Betrieb in den Gerätekorb oder in die Gehäuseöffnungen des Ventilators. Achten Sie darauf, dass keine Gegenstände innerhalb bzw. in das Innere des Gerätekorbes gelangen!
- Während des Betriebes des Ventilators achten Sie darauf, dass Sie mit keinem Körperteil oder Haaren mit den rotierenden Lüfterflügeln in Berührung kommen, um Verletzungen oder Schäden zu vermeiden.
- Das Gerät darf nicht in Feuchträumen oder in der Nähe eines Bades, Duschen, Badewannen, Wasch- oder Schwimmbecken oder anderen Orten, wo ein Kontakt mit Wasser, Dampf oder anderen Flüssigkeiten möglich wäre, betrieben werden.
- Das Gerät, Netzkabel oder Netzstecker niemals in Wasser oder andere Flüssigkeiten tauchen.
- Das Gerät ist nur für den haushaltsüblichen Gebrauch bestimmt und nicht für den gewerblichen Gebrauch vorgesehen.
- Das Gerät nicht mit einem Verlängerungskabel, einer zwischengeschalteten Zeitschaltuhr, oder einer anderen Vorrichtung betreiben, die das Gerät automatisch ein- oder ausschaltet, da dies zu Überhitzung und Brandgefahr führen kann.
- Das Gerät nicht mit einem stufenlosen Geschwindigkeitsregler benutzen, da dies zu einer Überhitzung, Brand- oder Stromschlag führen kann.
- Keinesfalls den Ventilator an geöffneten Fenstern benutzen (Gefahr durch Stromschlag bei Regen!)
- Benutzen Sie den Ventilator nicht während Sie schlafen.
- Stellen Sie sicher, dass das Gerät keiner direkten Sonneneinstrahlung ausgesetzt ist.
- Das Gerät darf nicht in einer staubhaltigen Umgebung benutzt werden.
- Das Gerät darf nicht aufgestellt und benutzt werden in einer Umgebung, wo es mechanischer Erschütterungen oder Stößen ausgesetzt ist.
- Es darf nicht benutzt werden in einer Umgebung mit einer mangelnden Luftzufuhr zum Beispiel einem Regal, Schrank oder ähnliches.
- **Während Montage oder Demontage darf der Ventilator nicht am Stromnetz**

- ou les matériaux doivent être éloignés de l'appareil (car il y a danger d'incendie!).
- **Ne jamais utiliser l'appareil sans grille de protection bien fixée ! Risques de blessures! En service, la grille de protection doit être bien fermée.**
- Ne mettez jamais les doigts ni autres objets, tels que crayons ou semblables, dans la cage de l'appareil ou les ouvertures du carter lorsque que l'appareil est hors circuit ou en service. Faites attention à ce qu'aucun objet ne puisse pénétrer à l'intérieur, voire à l'intérieur de la cage.
- Quand le ventilateur est en marche, veillez à ce qu'aucune partie du corps ni les cheveux ne viennent en contact avec les pales du ventilateur afin d'éviter des blessures ou des dommages.
- L'appareil ne doit pas fonctionner dans des salles humides ni à proximité d'une salle de bain, de baignoire, de lavabos ni de bassins de piscine ni autres endroits où il serait possible qu'il soit en contact avec l'eau, la vapeur ou d'autres liquides.
- Ne plongez jamais l'appareil, le cordon, ou des pièces de l'appareil dans l'eau ni dans un liquide quelconque.
- Le produit est destiné à un usage domestique uniquement.
- Ne pas utiliser le ventilateur pour un usage commercial.
- Ne pas faire fonctionner l'appareil avec une extension cordon.
- N'utilisez pas l'appareil avec une minuterie ou un programmeur ou avec un système qui peut mettre l'appareil en marche automatiquement, et ce pour éviter les risques d'incendie.
- Ne pas utiliser l'appareil avec un régulateur de vitesse continu car cela pourrait entraîner une surchauffe, un incendie ou une électrocution.
- Ventilateur pas utilisé sur les fenêtres ouvertes (danger d'électrocution par la pluie).
- N'utilisez pas le ventilateur pendant votre sommeil.
- Assurez-vous que l'appareil n'est pas exposé aux rayons directs du soleil.
- L'appareil ne doit pas être utilisé dans un environnement poussiéreux.
- L'appareil ne doit pas être installé là où il y a des vibrations mécaniques, des heurts ou une aménée d'air insuffisante, comme par exemple sur une étagère, une tablette de bibliothèque, une armoire ou semblable.



**pas sur le cordon d'alimentation électrique pour le débrancher.**

- Pendant l'exploitation, la prise de courant doit être accessible à tout moment afin de permettre de débrancher rapidement.
- Ne jamais utiliser l'appareil, si le appareil ou cordon d'alimentation est endommagé. Risque de blessure.
- Si le cordon d'alimentation est endommagé, il doit être remplacé par le fabricant ou son agent de service ou une personne de qualification similaire, afin d'éviter tout danger. Des réparations incorrectes peuvent exposer l'utilisateur à des dangers considérables!
- Quand vous n'utilisez pas le appareil, ou si vous désirez le déplacer, le saisir ou le nettoyer, éteignez-le et retirez la fiche secteur de la prise de courant.
- **Ne laissez jamais fonctionner l'appareil sans surveillance.**
- Ne laissez jamais fonctionner l'appareil sans surveillance à proximité des jeunes enfants, personne vulnérable ou des animaux.
- **Ne pas couvrir l'appareil.** Danger incendie ou de surchauffement.

- Ne jamais toucher les pièces se trouvant sous tension! **Danger de mort!**
- Ne pas toucher l'appareil si vous avez les mains ou les pieds humides ou mouillés. **Danger de mort!**
- Veillez à une possibilité de fixation droite, stable, plate et sèche afin d'éviter un renversement.
- Ne jamais monter ni fixer l'appareil sur un mur ou au plafond. Ne placez pas l'appareil à côté de rideaux ni de plantes ni à leur proximité.
- Respectez une distance de sécurité d'au moins 50 cm de l'appareil à d'autres objets.
- L'ventilateur n'est pas compatible avec un usage à l'extérieur.
- L'appareil ne doit pas être utilisé à proximité directe d'un appareil de chauffage, de radiateur, de poêles ni d'autres sources de chaleur, ni d'une flamme. Tenez le ventilateur éloigné d'objets inflammables !
- Ne pas conserver ni utiliser de matériaux ou d'aérosols facilement inflammables à proximité de l'appareil en service. **Risque d'incendie!** Dans les pièces ou le ventilateur doit être installé, ne pas entreposer de matériaux facilement inflammables (par ex: essence, dissolvants, bombes aérosols, etc.)

**angeschlossen sein. Der Netzstecker darf erst nach vollständig ausgeführter und korrekter Montage in die Steckdose eingesteckt werden.**

- Verlegen Sie das Kabel niemals unter Teppichen, Vorlegern, Läufern oder ähnliche Gegenstände und decken Sie es nicht ab. Halten Sie es von belebten Bereichen fern. Vorsicht Stolpergefahr oder Beschädigung des Gerätes!
- Lassen Sie zur Sicherheit Ihrer Kinder keine Verpackungsteile (Plastikbeutel, Karton, Styropor usw.) erreichbar liegen.

**Die Bedienungsanleitung gehört zum Gerät und ist inklusive Garantieschein, Kassenbon und nach Möglichkeit Originalkarton mit Innenverpackung sorgfältig aufzubewahren. Bei Besitzerwechsel muss die Anleitung mit ausgehändigt werden.**

**Verpackung:**

- Nach dem Auspacken das Gerät auf Transportschäden und den Lieferumfang auf Vollständigkeit überprüfen! Bei Schäden oder unvollständiger Lieferung wenden Sie sich bitte an Ihr Fachgeschäft, wo Sie das Gerät gekauft haben.
- Werfen Sie den Originalkarton nicht weg, dieser wird zum Aufbewahren außerhalb der Saison sowie zum Versenden benötigt.
- Verpackungsmaterial ordnungsgemäß entsorgen! Plastikbeutel können zu einem lebensgefährlichen Spielzeug für Kinder werden!

**Beschreibung - Abb. (A):**

- 1 Vorderes Schutzgitter
- 2 Lüfterflügel
- 3 Schraube
- 4 Befestigungsschrauben (4x) für hinteres Schutzgitter
- 5 Hinteres Schutzgitter
- 6 Motorwelle / Motorfront
- 7 Oszillationsknopf
- 8 Motorgehäuse
- 9 Standfuß / Standsockel
- 10 Kontermutter mit Befestigungsschraube

(Einstellschraube)

- 11 Geschwindigkeitsstufenschalter
- 12 Schraube für Verbindung Schutzgitter
- 13 Tragegriff

**Montage – Abb. (A), (B)**

**Achtung! Während der Montage des Gerätes darf der Ventilator nicht am Stromnetz angeschlossen sein.**

**Montage Gerätekorb mit Motorgehäuse**

- Drehen Sie die vier Befestigungsschrauben (4) für das hintere Schutzgitter (5), die sich an der Motorfront befinden, mit einem Schraubendreher heraus (siehe Abb. (B)).
- Platzieren Sie das hintere Schutzgitter (5) auf die Motorwelle/Motorfront (6) und befestigen Sie dieses am Motorgehäuse mittels der vier Befestigungsschrauben (4). Der Griff (13) des Gerätekorbs sollte dabei oben sein. Achten Sie auf einen festen und korrekten Sitz!
- Lockern Sie die Schraube (3) am Lüfterflügel (2) und setzen Sie den Lüfterflügel auf die Motorwelle (6).
- Positionieren Sie den Lüfterflügel (2) durch Drehen auf der Achse der Motorwelle so, dass die Schraube in die Kerbe der Motorwelle passt und drehen Sie die Schraube ein. Vergewissern Sie sich, dass der Lüfterflügel (2) fest auf der Motorwelle (6) sitzt.
- Öffnen Sie die Klemmen des vorderen Schutzgitter (1) und setzen Sie das vordere Schutzgitter (1) mit der feststehenden Halterung auf das hintere Schutzgitter (5).
- Verbinden Sie das vordere Schutzgitter (1) mit dem hinteren Schutzgitter (5) indem Sie die Klemmen schließen und befestigen Sie beide Schutzgitter fest mit der mitgelieferten Schraube und Mutter (siehe Abb. (C)).

**Achten Sie darauf, dass alle Ventilatorteile fest miteinander verbunden sind.**

**Bedienungshinweise:**

**Der Ventilator darf erst nach vollständiger Montage an das Stromnetz angeschlossen werden!**

- Stellen Sie den Ventilator auf eine stabile, ebene und trockene Fläche auf und achten Sie auf einen festen und sicheren Stand.
- Prüfen Sie, ob der Ventilator ausgeschaltet ist.
- Stecken Sie den Netzstecker in die Steckdose, das Gerät ist nun betriebsbereit.



- Durch Betätigen des Geschwindigkeitsstufenschalters (11) kann die gewünschte Geschwindigkeitsstufe gewählt werden.

0 = Aus  
 I = niedrige Geschwindigkeit  
 II = mittlere Geschwindigkeit  
 III = hohe Geschwindigkeit

#### Oszillation:

- Durch Hereindrücken oder Herausziehen des Oszillationsknopfes (7) können Sie die Oszillation EIN oder AUS schalten.

#### Einstellungen:

**Achtung! Bitte Gerät vorher ausschalten und den Netzstecker aus der Steckdose ziehen, wenn Sie die Änderung der Einstellung vornehmen!**

- Durch Lösen der Einstellschraube (10) können Sie die Position des Motorgehäuses nach oben oder unten verändern.
- Achten Sie darauf, dass Sie nach Änderung der Einstellung die Kontermutter und die Befestigungsschraube (10) wieder festziehen.

#### Ausschalten des Gerätes:

**Achtung! Das Gerät ist betriebsbereit solange es am Stromnetz angeschlossen ist.**

- Um das Gerät komplett auszuschalten, muss der Schalter auf die Position „0“ = AUS gestellt und der Netzstecker aus der Steckdose gezogen werden.
- **Stets den Netzstecker ziehen, wenn das Gerät nicht in Gebrauch ist.**

#### Reinigung:

- Reinigen Sie das Gerät regelmäßig.
- Vor jeder Reinigung das Gerät ausschalten und immer den Netzstecker aus der Steckdose ziehen.
- Tauchen Sie niemals das Gerät, Kabel oder Teile des Gerätes in Wasser oder andere Flüssigkeiten. Achten Sie darauf, dass kein Wasser oder andere Flüssigkeiten über das Gerät geschüttet oder gespritzt werden und dass kein Wasser oder andere Flüssigkeiten in den Motorinnenraum oder in das Innere des Motors gelangen! **Lebensgefahr!**
- Der Ventilator sollte mit einem trockenen weichen Tuch vom Staub befreit werden.
- Halten Sie die Lüftungsschlitze an der Rückseite des Motorgehäuses frei von Staub und Flusen.
- Verwenden Sie bitte keine scheuernden oder ätzenden Reinigungsmittel oder Polituren, da dies zu Beschädigungen der Oberfläche führen kann.
- Wenn Sie das Gerät längere Zeit nicht benutzen, sollten Sie es vor übermäßigen Staub und Schmutz schützen.

#### Aufbewahrung:

Bitte heben Sie den Originalkarton des Gerätes für die Aufbewahrung außerhalb der Saison auf. Das Gerät nur

entsprechend gereinigt verpacken und an einem kühlen, trockenen Ort aufbewahren.

#### Sonstige Hinweise:

- Dieses Gerät ist nicht für den industriellen Einsatz geeignet.
- Versuchen Sie bitte nicht, das Gerät selbst zu öffnen oder zu reparieren, da dies zum Verfall der Garantie führt und Personen und Sachschäden nach sich ziehen kann. Reparaturen dürfen nur von autorisierten Fachbetrieben oder durch unseren Kundendienst durchgeführt werden.

#### Technische Daten:

Modell:	TWV 348 M
Nennspannung:	220-240V ~ 50Hz
Nennleistung:	35 W
Schutzklasse:	I
Geräusch dB(A):	57.8

#### CE-Kennzeichnung

Die CE-Kennzeichnung belegt, dass das Gerät alle grundlegenden Anforderungen erfüllt Richtlinie über die „Elektromagnetische Verträglichkeit“ (Richtlinie 2004/108/EG), „Niederspannungsrichtlinie“ (Richtlinie 2006/95/EG) und Richtlinie „RoHS“ (2011/65/EU).

#### Entsorgung



Das Symbol auf dem Produkt oder seiner Verpackung weist darauf hin, dass dieses Produkt nicht als normaler Haushaltsabfall zu behandeln ist, sondern an einem Sammelpunkt für das Recycling von elektrischen und elektronischen Geräten abgegeben werden muss. Durch Ihren Beitrag zum korrekten Entsorgen dieses Produktes schützen Sie die Umwelt und die Gesundheit Ihrer Mitmenschen. Umwelt und Gesundheit werden durch falsches Entsorgen gefährdet. Weitere Informationen über das Recycling dieses Produktes erhalten Sie von Ihrer zuständigen örtlichen Entsorgungsstelle, Ihrer Müllabfuhr oder dem Geschäft, in dem Sie das Produkt erworben haben. Dieses Symbol ist nur in der Europäischen Union gültig.

#### Gewährleistung und Kundenservice

- Die Gewährleistung für dieses Gerät erfolgt auf Basis der gesetzlichen Bestimmungen. Als Nachweis für den Gewährleistungsanspruch dient eine Kopie des Kaufbeleges.
- Schäden, die auf natürliche Abnutzung, Transport-schäden, Überlastung, Nichtbeachtung der Montage-/Bedienungsanleitung oder unsachgemäße Behandlung zurück zu führen sind, bleiben von der Garantie ausgeschlossen. Der Hersteller haftet nicht für indirekte Folge- und Vermögensschäden.
- Beanstandungen können nur dann anerkannt werden, wenn das Gerät im Originalzustand, in der Originalverpackung und frachtfrei an den Lieferanten bzw. den Kundenservice des Herstellers zurück gesandt wird.
- Technische Änderungen in Bezug auf die Weiterentwicklung des Gerätes sind vorbehalten.

**mauvaise utilisation, à un mauvais usage et au non-respect des prescriptions de sécurité!**

- Vérifiez que la tension indiquée sous l'appareil correspond bien à la tension de votre secteur. Ne brancher l'appareil que sur une alimentation en courant alternatif (AC) monophasé ayant la même tension que celle spécifiée sur la plaque d'identification.
- Ne jamais utiliser l'appareil, si le appareil ou cordon d'alimentation est endommagé. Risque de blessure!
- Cet appareil peut être utilisé les **enfants** de 8 ans et plus et les personnes atteintes de handicap mental, physique ou sensoriel ou les personnes qui manquent d'expérience ou de connaissances s'ils sont supervisés ou s'ils ont reçu des instructions à propos de l'utilisation de l'appareil d'une manière sûre et s'ils en comprennent les dangers. Les **enfants** ne doivent pas jouer avec l'appareil. Le nettoyage et l'entretien par **l'utilisateur** ne peuvent pas être effectués par les **enfants** à moins qu'ils soient âgés de plus de 8 ans et supervisés. Conservez l'appareil et son cordon hors de portée des enfants de moins de 8 ans.

- Veiller à couper l'alimentation du ventilateur avant de retirer le dispositif de protection.
- Protégez absolument le câble secteur contre les arêtes vives, le coincement ainsi que contre tout effet de chaleur et ne le posez pas sur l'appareil et ne l'enroulez pas autour.
- Ne pliez jamais le cordon d'alimentation d'une manière trop serrée et ne laissez pas pendre au-dessus d'éléments brûlantes. Ne pas coincer le câble, ne pas le tirer dur des bords coupants, ne pas le poser au-dessus de plaques de cuisinière ou de flammes ouvertes. Déroulez le cordon d'alimentation dans sa totalité. Un cordon d'alimentation qui n'est pas entièrement déroulé peut entraîner une surchauffe et provoquer un incendie. Ne pas enrouler l'appareil avec le câble. Maintenez le cordon d'alimentation éloigné de la grille de protection.
- L'appareil ne sera branché qu'avec le câble secteur et la fiche secteur déjà montés, sur une prise de courant monophasée à la tension de secteur indiquée sur la plaque signalétique.
- **Débranchez toujours l'appareil lorsqu'il n'est pas utilisé. Ne tirez**



- Kontrollera att fläktens är avstängd.
- Sätt i kontakten i vägguttaget. Nu är apparaten driftsklar.

- Genom att vrida vridknappen (11) kan du ställa in önskad fläkthastighet:

0 = AV  
I = låg  
II = medel  
III = hög

#### Oscillering:

- Tryck in eller dra ut oscilleringsknappen (7) för att välja oscillering PÅ eller AV.

#### Inställningar:

- **OBS!** Stäng först av enheten och dra ur kontakten om du skall ändra inställningen!

- Positionen för fläkten (Motorhöljet) kan ändras genom att man lossar inställningsskruven (10). Glöm inte att dra åt igen inställningsskruven (10).

#### AV (OFF):

- Enheten är driftsklar så länge som den är ansluten till elnätet.
- För att stänga av enheten helt: ställa på knappen "0" = AV och dra ur kontakten ur vägguttaget
- Dra alltid ut strömsladden från vägguttaget när fläkten inte används.

**Kontrollera att alla fläktdelar är fast hopkopplade med varandra.**

#### Rengöring och förvaring:

- Rengör fläkten regelbundet.
- Stäng av fläkten och dra ur nätkontakten ur uttaget.
- Doppa aldrig ned apparaten, anslutningskabeln eller delar av apparaten i vatten eller andra vätskor. Kontrollera att inget vatten eller andra vätskor hälls eller stänks över apparaten och att inget vatten eller andra vätskor kan komma in i motorrummet eller in i motorn! Livsfara!
- Håll ventilationsöppningarna pp motorhöljets baksida fria från damm och ludd.
- Rengör kåpan med en mjuk trasa. Använd inte vatten.
- Använd inte skurpulver eller frätande rengöringsmedel! Använd aldrig lättantändliga rengöringsmedel att rengöra fläkten med, t.ex. bensin eller sprit. Var försiktig! Ytan kan ta skada.
- Om Du inte skall använda produkten på en längre tid bör Du skydda den mot alltför mycket damm och smuts.

#### Förvaring

Spara originalförpackningen att förvara fläkten i under de kalla månaderna. Rengör fläkten enligt instruktionerna under Rengöring. Förvara fläkten i originalförpackningen på en sval och torr plats.

#### Obs:

- Använd inte värmaren i industrilokaler.

- Försök inte att öppna eller reparera fläkten själv, eftersom detta ogiltigförklarar garantin och även kan orsaka materiel- och personsador. Reparationer får utföras endast av auktoriserade specialföretag eller av vår kundtjänst.

#### Tekniska data:

Typ: TWV 348 M  
Märkspänning: 220-240V ~ 50Hz  
Nom. effekt: 35 W  
Kapslingsklass: I  
Buller dB(A): 57.8

#### CE-märkning

CE-märkningen innebär att apparaten uppfyller samtliga grundläggande krav - direktiv avseende "elektromagnetisk kompatibilitet" (direktiv 2004/108/EG), "lågspänningsdirektivet" (direktiv 2006/95/EG) och direktiv "RoHS" (2011/65/EU).

#### Avfallshantering



Symbolen på produkten eller dess förpackning anger att produkten inte skall behandlas som vanligt hushållsavfall, utan skall lämnas till återvinningscentral som tar emot uttjänta elektriska och elektroniska produkter. Genom Ditt bidrag till en korrekt avfalls-hantering av produkten skyddas miljön och medmänniskornas hälsa. En felaktig avfallshantering skadar både miljön och hälsan. Mer information om återvinning av denna produkt får Du från Dina lokala myndigheter, från återvinningscentralen eller den butik där Du köpte produkten. Denna symbol är giltig endast inom EU.

#### Garanti och kundtjänst

Om du har problem med din enhet rådfråga den återförsäljare där du har köpt apparaten. Försök inte att öppna eller reparera apparaten själv, eftersom detta ogiltigförklarar garantin och även kan orsaka materiel- och personsador. Ingrepp i och reparationer av apparaten får endast utföras av tillverkare eller behörig servicetekniker. Felaktiga reparationer kan utsätta användaren för allvarlig fara!

Skador som härleds till naturligt slitage, transportsador, överbelastning, försummelse att beakta monterings-/bruksanvisningen eller felaktig behandling omfattas inte av garantin. Tillverkaren ansvarar inte för indirekta följd- och ekonomiska skador.

#### Français

*Cher client,  
Veuillez lire attentivement les consignes suivantes avant la mise en service. Elles vous apportent des informations importantes pour votre sécurité et l'appareil.  
Attention ! L'appareil sert exclusivement à l'emploi ménager normal et non pour l'emploi professionnel.*

#### Important

**L'appareil ne peut être utilisé que conformément aux directives d'emploi! Tout autre usage est interdit! Toute responsabilité et la garantie s'éteignent en cas de dommages dus à une**

#### English

*Dear Customer,  
We congratulate you for having chosen our product. Please read the following information's carefully before using the appliance for the first time for your own safety and to ensure correct use.*

#### Safety information

**The appliance must only be used as described in the instructions for use. Use for any other purpose is inadmissible! Any damage attributed to incorrect operation, improper use or non-observance of the safety information will invalidate all liability and the warranty!**

- Before connecting the appliance check that voltage indicated on the type plate corresponds to the mains voltage in your home! Only connect the appliance to a.c. mains as specified on the rating plate!
- **Do not use the fan with a damaged plug, power cord, housing, or after a mal function or if it has been dropped or suffered any kind of damage.**
- This appliance can be used by **children aged from 8 years and above and persons with reduced physical, sensory or mental capabilities or lack of experience and knowledge if they have been given supervision or instruction concerning use of the appliance in a safe way and understand the hazards involved. Children shall not play with the appliance. Cleaning and user maintenance shall not be made by children unless they are older than 8 years and supervised.**

Keep the appliance and its cord out of reach of children less than 8 years.

- Ensure that the fan is switched off from the supply before removing the guard.
- Do not let the power cord over a sharp edge of a table or counter, or let it not come into contact with any hot surface and protect it against pinch, where it can be damaged. Never place or wind the power cord around the device. During the operation of the device the power cord may not come in contact with the running fan.
- Only operate the device with fully unwound power cord. Danger of overheating and fire!
- **Always unplug the device after each use or before you clean it. Do not pull at the power cord to disconnect the plug.**
- The socket-outlet must be accessible at all times to enable the mains plug to be disconnected as quickly as possible!
- If the supply cord is damaged, it must be replaced by the manufacturer or its service agent or a similarly qualified person in order to avoid a hazard. Improper repairs can expose the user to considerable danger!
- Always disconnect the fan when adjusting it or moving it from one



location to another, when not in use or when you clean the fan.

- **Allow to pursue the device not unsupervised** and do not leave the house or your home if you use the device.
- Do not use the unit unattended near young children, vulnerable persons or pets.
- **Do not cover the device.**
- Never touch live parts! **Danger to life!**
- Never operate or touch the appliance with wet or moist hands or feet! **Danger to life!**
- Be sure fan is placed on an even, flat, stable and dry surface when operating to avoid overturning. Do not use the fan on uneven surface.
- Do not hang or mount the fan on a wall or ceiling. Do not place the appliance near curtain or plants or in their vicinity.
- Maintain a safety distance of at least 50 cm from device to other objects.
- Do not use the fan outdoors.
- Do not place fan or any parts of the fan near an open flame, heat registers, cooking or other heating appliances or other products that produce heat. Keep away the fan from flammable objects.
- Do not use the appliance in flammable atmospheres (e.g. in the

vicinity of combustible gases or sprays)! **Fire hazard!**

- **Do not use the appliance without fix assembled fan-grille! Risk of injury. The fan-grille must be securely closed during operation.**
- Never insert fingers, pencils or other objects through the grille when fan is in operating or disconnected. Do not insert any foreign objects into the grille or in the appliance openings. Risk of injury (electric shock) and damage to the appliance!
- Avoid contact with moving parts or running fan blades with any part of your body or your hair. Danger to injuries and damages!
- This appliance may not be used in bathrooms, showers, wash bowl, swimming pool or immediate vicinity of water, damp or other liquids etc. or where is a risk of immersion or splashing.
- Do not immerse unit, plug or cord in water or other liquids.
- The device is for household use only.
- The device is not for the commercial use.
- Do not operate the appliance with an extension-cord or an interposed time switch clock or with other means which switch the device automatically on or off as this can cause overheating and fire.

- Använd inte i öppna fönster (risk för elektriska stötar i regnet)
- Använd inte fläkten medan du sover.
- Kontrollera att apparaten inte utsätts för direkt solstrålning.
- Apparaten får inte användas i dammiga miljöer.
- Apparaten får inte placeras på en plats där den är utsatt för mekaniska vibrationer, stötar eller bristfällig lufttillförsel.
- **Under monteringen eller demonteringen får fläkten inte vara ansluten till elnätet. Kontakten får sättas i i vägguttaget först efter helt avslutad och korrekt montering.**
- Lägg nätkabeln så att man inte kan snava över den eller trampa på den. Placera elsladden så att man inte kan trampa på den. Använd inte nätkabeln under matta eller liknande. Snubbla eller skada på apparaten!
- Tänk på säkerheten för barnen: låt inga förpackningsdelar (plastpåsar, kartong, skumplast o.s.v.) ligga framme.

Denna bruksanvisning hör till produkten och måste förvaras på en säker plats. Om produkten byter ägare måste denna dokumentation följa med!

#### Förpackning

- Packa upp fläkten och kontrollera den m.a.p. transportskadorna och att leveransen är komplett! Vid skador eller ofullständig leverans kontaktar Du den återförsäljare där Du köpte fläkten.
- Släng inte bort originalkartongen - Du behöver den till förvaring och till transport.
- Källsortera förpackningsmaterialet! Plastpåsar kan innebära en dödsfälla för barn!

#### Komponenter (Bild (A)):

1. Främre galler
2. Fläktvingen
3. Skruv
4. Skruven (4x) montering genom at bakre galler
5. Bakre galler
6. Motoraxeln/motorfronten
7. Oscilleringsknappen
8. Motorhus
9. Bottenplattan / Foten
10. Fästskruven
11. Vridknappen (Hastighetsknapp)
12. Fästringen
13. Handtag

#### Montering – (Bild (A), (B)):

**OBS! Under monteringen får fläkten inte vara ansluten till elnätet.**

#### Montering av apparatkorg med motor:

- Lossa 4x skruven (4) från motorfronten (6) genom användning skruvmejsel – (Bild (B)).
- Placera det bakre skyddsgallret (5) på motorfronten (6). Då skall handtaget på skyddsgallret vara upptill. Se till att sätet är korrekt.
- Använd 4 x skruven (4) för att förankra det bakre skyddsgallret (5) på motorfronten (6).
- Lossa skruven (3) på fläktvingen (2) och sätt på fläktvingen på motoraxeln (6).
- Placera fläktvingen (2) genom att vrida den på axeln på motoraxeln, så att skruven passar in i motoraxelns skåra. Vrid in skruven. Kontrollera att fläktvingen (2) sitter ordentligt fast på motoraxeln (6).
- Öppna gångjärnen till den främre skyddskorgen (1) och sätt i det främre skyddsgallret (1) på det fästet.
- Förbind det främre skyddsgallret (1) med det bakre skyddsgallret (5) och skruva ihop de bägge skyddsgallren med varandra med hjälp av klamrarna och den medlevererade skruven och muttern – bild (C):.

**Kontrollera att alla fläktdelar är fast hopkopplade med varandra.**

#### Användning

**OBS! Under monteringen får fläkten inte vara ansluten till elnätet.**

- Placera apparaten på en stabil, jämn och torr yta, och se till att den står stadigt och säkert.
- Apparaten får tas i drift endast på en säker yta!
- Se till att den står stabilt, plant, jämnt och torrt, så att den inte tippar.



Apparaten får tas i drift endast på en säker yta! Apparaten får inte användas på en ojämn yta! Använd apparaten endast i en säker, upprättstående och stabil position och använd inga mjuka underlag.

- Fäst eller montera aldrig apparaten på väggar eller i tak. Placera inte apparaten bredvid gardiner eller växter eller i omedelbar närhet av dessa.
- Håll ett säkerhetsavstånd mellan fläkten och andra föremål eller objekt på minst 50 cm.
- Försök aldrig att flytta fläkten medan den används.
- Fläkten är inte avsedd för användning utomhus.
- Apparaten får inte användas i omedelbar närhet av värmare, värmeelement, spisar eller andra produkter som genererar värme, eller på öppen eld. Håll fläkten borta från antändliga föremål!
- Använd inte apparaten i lättantändlig atmosfär (tex. I närheten av brännbara gaser eller sprayburkar! Explosions- och brandfara! Använd eller förvara inga lättantändliga ämnen eller sprayer i närheten av fläkten!
- **Använd aldrig apparaten utan fast monterade skyddsgaller! Risk för personskador! Vid drift**

**skall skyddsgallret vara ordentligt stängt.**

- Sätt aldrig i fingrarna eller andra föremål, t.ex. pennor, i fläktens apparatkorg eller öppningar, oavsett om fläkten går eller inte. Se till att inga föremål kan komma in i apparatkorgen eller i dess inre!
- Medan fläkten går måste du se till att inga kroppsdelar eller håret kan komma i kontakt med roterande fläktvingar, detta för att undvika person- och sakskador.
- Apparaten får inte användas i våtrum eller i närheten av badrum, duschar, handfat eller simbassänger eller på andra ställen där kontakt med vatten, ånga eller andra vätskor skulle kunna förekomma.
- Doppa aldrig ned apparaten, anslutningskabeln eller delar av apparaten i vatten eller andra vätskor.
- Denna produkt är avsedd endast för hemmabruk, ej för kommersiellt bruk.
- Använd inte fläkten med förlängningskabel eller tidkopplingsur.
- Fläkten är inte avsedd att anslutas till fast dragna ledningar.
- Apparaten får inte användas tillsammans med en steglös hastighetsregulator, eftersom detta kan orsaka överhettning, brand eller stötar.

- Do not use this fan with any solid state speed control device to reduce the risk of electric shock, overheating and fire.
- Do not use fan in windows. Rain may create electrical hazard! Danger to life!
- Do not use the product while sleeping.
- Never place the device where it could be subject to direct sunlight or excessive dust.
- Never place the unit where it could be subject to mechanical vibration or shock or lack of ventilation.
- **During assembling or disassembling the fan may not connect to the electric circuit. Connect to the mains supply only after the fan has been fully and correct assembled.**
- Do not place the power cord under a cover or under a carpet or hang the carpet not over the power cord. Do not overlay the cord with little covers or such elements. The power cord should not cross any passage of people or articles to avoid tripping hazard or damage of the device.
- Pay attention to the security of your children and keep away all packaging parts (plastic bag, cardboard, styropor etc. from them.

**These instruction for use belong to the appliance and must be kept in a safe place. When changing owners, this instruction must be surrendered to the new owner.**

**Packing:**

- After unpacking the appliance, check the same for transport damage and the contents for completeness! In the event of damage or an incomplete delivery, contact your authorised retailer!
- Do not discard the original box! It can be use for storage and dispatch to avoid transport damage.
- Dispose of the packing material in a proper manner. Plastic bags should keep away from children!

**Parts-Description (Fig. (A):**

- 1 Front grille
- 2 Fan blade
- 3 Securing screw
- 4 Screws (4x) for fixing of rear grille
- 5 Rear grille
- 6 Motorshaft / Motorfront
- 7 Oscillation knob
- 8 Motor housing
- 9 Base / support tube
- 10 Lock nut for mounting screw
- 11 Speed control switch
- 12 Screw of grill fixed
- 13 Handle

**Assembly – (Fig. (A), (B):**

**Caution! The fan should always be switched off and does not connected to the mains supply, if you assembly the fan.**

**Fan grill assembly (Fig. (A)**

- Loosen the 4 fixed screws (4) for rear grille from the motor housing (see Fig. (B)).
- Place the rear grille (5) on the motor housing (6) and fix it onto the motorfront with the four screws (4). Make sure the rear grille fits securely against the motor housing and the handle (13) is at the top.
- Loosen the securing screw (3) on the fan blade (2). Slide the fan blade onto the motor shaft (6) with the shaft sleeve facing the motor.
- Align securing screw (3) with flat groove in the motor shaft and tighten with screwdriver. Ensure the fan blade (2) is fixed on the motor shaft (6).
- Remove the small securing screw bolt (12) from the front grille. Open the front grille clasp of the front guard (1) and set the front grille (1) on the fixed holder of rear grille.
- Mount front grille (1) to the rear grille (5) and fix both grilles with the clasp. Use screwdriver for fixing the screw and the nut – see figure (C).



**Pay attention that all parts are correct and firmly connected with each other.**

#### **Operating instructions:**

**Connect to the mains supply only after the fan has been fully assembled.**

- Place the fan on a stable, flat, dry surface and lock for a firm and secure stand.
- Check the fan is switched off.
- Insert the plug of the fan into a suitable socket outlet. The fan is ready to operate.

- By setting the speed control switch (11) the desired speed level can be selected:

0 = OFF  
I = low speed  
II = medium speed  
III = high speed

#### **Oscillation:**

- When you push and pull the oscillating control knob (7) you can switch the oscillating function ON or OFF.

#### **Adjustments:**

**Caution: The fan should always be switched off and disconnected from the mains supply when making this adjustment.**

- To adjust the angle of the fan head, loosen the setting screw (10) and move the fan head to desired angle. Firmly tighten the knob to secure into the place.

#### **Switch off the Fan:**

- The fan is connected to the mains supply and ready to operate as long as it is plugged in.
- To completely switch off the fan, set the speed control switch to position „0“ (Off) and pull the power plug from the socket outlet.
- Always disconnect the mains plug from the socket outlet when the fan is not in use.

#### **Cleaning:**

- Clean the device regularly.
- Before cleaning, switch off the device and unplug the fan from the socket outlet. Never clean this appliance when it is plugged in!
- Do not immerse the device, power cord, plug or parts of the fan in water or other liquid or pour water or other liquid over the fan. Do not spray the fan with liquids! Do not allow any water or other liquid to enter the motor housing. **Danger to life!**
- Take a soft dry cloth if you want to make the appliance free from dust and fluff.
- Keep the ventilation slots on the back of the motor housing free of dust and fluff.
- Do not use detergents, abrasive cleaning powder or polish of any part of the device, as these can damage the surface finish.

- If you do not use the appliance any time you should safe the fan for exceeding dust and dirt.

#### **Storage:**

Please keep the original carton box of the appliance about to store the fan out of the cooling season. Store the unit in a clean and packaged status and stock the appliance on a cool and dry place.

#### **Notes:**

- This device is not suitable for industrial use.
- Never try to open or repair the device by yourself as this can lost the guarantee and could also result in damage to property and injury to people. In case of repair please contact your service station.
- Repairs are performed only by authorized specialist or through our customer service.

#### **Technical Dates:**

Model: TWV 348 M  
Rated voltage: 220-240V ~ 50Hz  
Power: 35 W  
Class of protection: I  
Noise dB(A): 57.8

#### **CE-marking:**

The CE mark shows that the unit meets all essential Directive "Electromagnetic Compatibility" (Directive 2004/108/EC), "Low Voltage Directive" (Directive 2006/95/EC) and directive "RoHS" (2011/65/EU).

#### **Disposal**



The symbol on the product or on its packaging indicates that this product may not be treated as household waste. Instead it shall be handed over to the applicable collection point for the recycling of electrical and electronic equipment. By ensuring this product is disposed of correctly, you will help prevent potential negative consequences for the environment and human health, which could otherwise be caused by inappropriate waste handling of this product. For more detailed information about recycling of this product, please contact your local authority, your household waste disposal service or the shop where you purchased the product. This symbol is only valid in the European Union.

#### **Guarantee**

If problems occur with the device never try to open or repair by yourself. Every intervention in the unit for the change of original condition leads inevitably to the loss of the guarantee claim. Contact the retailer where you have purchased the appliance. The guarantee for this device is based on the guarantee instructions. Damages which occur to transport, overloading, natural erosion, non observance of the Mounting-/ User-instructions or improper treatment will be excluded from the guarantee. Technical changes concerning the advancement are reserve.

#### **Nederlands**

*Beste Klant,  
Om schade te voorkomen door verkeerd gebruik lees eerst de gebruiksaanwijzing goed door. Volg altijd de veiligheidsinstructies. Wanneer dit apparaat doorgegeven*

om een zeker gebruik van de product en heeft u de afzonderlijke onderdelen die worden geleverd met de product.

**Barn får inte tillåtas leka med produkten.**

Rengöring och underhåll genom användaren får inte utföras av barn, såvida de inte är 8 år och äldre och står under överinseende. Håll produkten och anslutningskabeln borta från barn under 8 års ålder.

- Kontrollera att fläkten frånges från nätförsörjningen när skyddsanordningen avlägsnas.
- Nätkabeln måste ovillkorligen skyddas mot vassa kanter, inklämning och all värmepåverkan. Lägg eller linda aldrig kabeln runt apparaten.
- Rulla ut kabeln fullständigt; en inte helt utrullad sladd kan orsaka överhettning och brand.
- Apparaten får anslutas endast med den färdigmonterade nätkabeln och -kontakten till ett enfas vägguttag med den nätspänning som anges på typskylten.
- **Dra alltid ur nätkontakten när värmefläkten inte används.** Dra aldrig i själva ledningen för att dra ur kontakten.

- Vegguttaget måste alltid vara fritt åtkomligt så att man snabbt kan dra ur kontakten om så skulle behövas.
- Före varje användning, kontrollera om apparaten eller elkabeln är skadad. Använd aldrig produkten om den eller sladden är skadade. Risk för skada!
- Om elsladden är skadad ska den för att undvika fara bytas ut av tillverkaren, dennes service verkstad eller annan person med motsvarande kunskaper. Felaktiga reparationer kan utsätta användaren för allvarlig fara!
- Om du vill flytta apparaten, eller ställa den någon annanstans, skall du stänga av den och dra ur kontakten ur vägguttaget.
- **Låt inte fläkten gå utan uppsikt och lämna inte bostaden medan den går!**
- Låt aldrig fläkten gå utan uppsikt i närheten av småbarn, gamla/ funktionshindrade personer eller djur.
- **Täck inte över fläkten.**
- Vidrör aldrig spänningsförande komponenter! **Livs fara!**
- Vidrör aldrig fläkten resp. nätkabeln med våta händer eller fötter! **Livs fara!**
- Placera apparaten på en stabil, jämn och torr yta, och se till att den står stadigt och säkert.



- Pentru a deconecta complet aparatul, comutator butonul „0” = DECONNECTAT și scoateți ștecherul de alimentare din priză .
- Întotdeauna, scoateți ștecherul cablului de alimentare al ventilatorului din priză dacă nu în mai utilizați.

#### Curățare

- Curățați unitatea în mod regulat.
- Oprți aparatul și scoateți ștecherul cablului de alimentare din priză înainte de a-l curăța. Nu curățați aparatul dacă este conectat la sursa de alimentare cu energie electrică!
- Nu scufundați niciodată aparatul, cordonul de conexiune sau alte părți ale aparatului în apă sau alte lichide. Aveți grijă ca să nu se verse în spațiul interior al motorului sau în interiorul motorului apă sau alte lichide! Pericol pentru viață!
- Ștergeți aparatul de praf cu ajutorul unui material uscat și moale
- Păstrați crăpăturile de aeresire de pe partea posterioară a carcasei motorului neprăfuite și fără scamă.
- Nu utilizați detergenți sau produse abrazive și nu lăsați apa să pătrundă în interiorul aparatului.
- Dacă nu utilizați aparatul în orice moment, protejați-l împotriva prafului și a murdăriei.

#### Depozitare

Păstrați cutia originală a aparatului pentru a-l depozita în sezonul rece. Depozitați aparatul curat, într-un mediu răcoros și uscat.

#### Observații:

- Acest aparat este destinat pentru uz casnic și nu poate fi utilizat în scop industrial.
- Nu încercați să desfaceți sau să reparați singuri aparatul, deoarece acest lucru va duce la pierderea garanției și la avarierea aparatului. Reparațiile trebuie să fie realizate doar de către personalul calificat al unui centru de service autorizat. Nu ne asumăm responsabilitatea pentru avariile produse în urma utilizării necorespunzătoare.

#### Detalii tehnice:

Model: TWV 348 M  
 Voltaj: 220-240V ~ 50Hz  
 Putere : 35 W  
 Clasă de protecție: I  
 Nivel de zgomot dB(A): 57.8

#### Semnul de marcare- CE

Semnul de marcare – CE demonstrează faptul că aparatul corespunde tuturor cerințelor fundamentale – directiva despre „Compatibilitatea electromagnetică” (directiva 2004/108/EG), „Directiva de joasă tensiune” (directiva 2006/95/EG) și directiva „RoHS” (2011/65/EU).



Simbolul de pe produs sau de pe ambalaj indică faptul că este interzisă aruncarea acestui aparat împreună cu gunoiul menajer. Acest aparat trebuie depozitat numai la centrele specializate pentru colectarea aparatelor electrice și electrocasnice. În acest

mod, se evită consecințele negative pe care le poate avea asupra mediului depozitarea incorectă a acestor produse. Pentru mai multe detalii referitoare la depozitarea și reciclarea acestui produs, vă rugăm să luați legătura cu autoritățile locale sau cu un centru de service autorizat. Acest simbol este valabil numai pentru țările membre ale Uniunii Europene.

#### Garantie

Pentru detalii referitoare la garanție, vă rugăm să citiți certificatul de garanție care a fost furnizat împreună cu factura de cumpărare. Specificațiile tehnice sunt supuse modificărilor fără o notificare prealabilă.

### SVENSKA

*Bästa kund,  
 Tack för att du har valt vår produkt. Du har gjort ett bra val.  
 Läs informationen nedan noggrant innan du använder fläkten,  
 för din och produktens säkerhet.*

#### Viktiga säkerhetsanvisningar

Apparaten får användas endast på det sätt som beskrivs i bruksanvisningen!

All annan användning är förbjuden! Vid skador p.g.a. felaktigt handhavande eller försummelse att beakta säkerhetsföreskrifterna upphör ansvar och garanti att gälla!

- Kontrollera att spänningen i ditt hem överensstämmer med den spänning som anges på typskylten innan du ansluter fläkten.
- Kontrollera att apparaten, nätkabeln eller kontakten inte uppvisar några skador. Använd aldrig apparaten med en skadad nätkabel eller kontakt.
- Denna produkt kan användas av barn fr.o.m. 8 års ålder och däröver, och av personer med begränsad fysisk, sensorisk eller mental förmåga eller bristande erfarenhet och/eller kunskap, om de står under överinseende eller har instruerats

*wordt aan een ander persoon zorg dan dat de  
 gebruiksaanwijzing aanwezig is.*

#### Belangrijke veiligheidsinstructies

Gebruik het apparaat uitsluitend voor het hier beschreven gebruik. Ieder ander gebruik is niet toegestaan! Bij beschadigingen door verkeerde bediening of door veronachtzaming van de veiligheidsvoorschriften valt iedere aansprakelijkheid en garantie weg!

- Controleer, of de op het typeaanduidingsplaatje aangegeven spanning met de bij u thuis geldende spanning overeenstemt.
- Het apparaat nooit in gebruik nemen, wanneer het apparaat, het snoer of het stekker beschadigd is. Gevaar voor verwondingen!
- Dit apparaat kann worden gebruikt door kinderen in de leeftijd vanaf 8 jaar en ouder en personen met verminderde lichamelijke, zintuiglijke of geestelijke vermogens of gebrek aan ervaring en kennis als zij onder toezicht staan of worden geïnstrueerd over thet veilige gebruik van het apparaat en de betrokken gevaren begrijpen. Kinderen mogen niet met het apparaat spelen. Reiniging en onderhoud door de gebruiker mogen niet door kinderen worden verricht, tenzij ze ouder dan 8 jaar zijn en begeleid worden. Houd het apparaat an het snoer buiten bereik von kinderen jonger dan 8 jaar.
- Er dient voor te worden gezorgd dat de ventilator voor het verwijderen van de beschermkap van de netvoeding wordt gescheiden.
- Bescherm de netkabel in ieder geval tegen scherpe kanten, vastklemmen evenals tegen iedere vorm van hitte-inwerking en leg of wikkel deze nooit over of rondom het apparaat. Wikkel het snoer geheel af om oververhitting van het snoer te voorkomen. Houd het netsnoer uit de buurt von hete voorwerpen en open vuren. Het snoer niet om het apparaat wikkelen!
- Het apparaat niet met opgerold snoer gebruiken. Rol de netsnoer helemaal af. Gevaar voor oververhitting!
- Het apparaat mag uitsluitend met het reeds gemonteerde netsnoer en de netstekker op een eenfasig stopcontact met de op het typeaanduiding-plaatje angegeven netspanning aangesloten worden.
- Als het apparaat niet in gebruik is of gereinigd wordt, trek dan altijd aan de stekker uit het stopcontact. De stekker nooit aan het snoer uit het stopcontact trekken.
- Het stopcontact moet te allen tijde vrij toegankelijk zijn om het



mogelijk te maken dat de netstekker snel verwijderd wordt.

- Indien het snoer van dit apparaat is beschadigd, mag het uitsluitend worden vervangen door de fabrikant of zijn daartoe aangewezen reparateur, of in een persoon met gelijkaardige bekwaamheid, teneinde elk risico te vermijden.

Door ondeskundige reparaties kan groot gevaar voor de gebruiker ontstaan!

Wanneer u het apparaat beweegt of op een andere plaats wilt neerzetten, schakel het apparaat dan uit en trek de stekker eerst uit het stopcontact.

- **Laat het apparaat niet onbeheerd achter** en verlaat het huis of de woonst niet als u het apparaat aan het gebruiken bent!
- Laat het apparaat niet onbeheerd achter in de buurt van jonge kinderen, kwetsbare personen of dieren.
- **Het apparaat niet bedekken**, er bestaat gevaar van oververhitting! Brandgevaar!
- Nooit onder spanning staande delen aanraken. **Levensgevaarlijk!**
- Het apparaat nooit aanraken met natte of vochtige handen of voeten! **Levensgevaarlijk!**

- Plaats de ventilator op een stevige, vlakke en drooge underground. Het apparaat mag niet op een niet vlakke ondergrond in gebruik worden genomen! Let op een stabiele, vlakke, gelijkmatige en droge aatsingsmogelijkheid om te voorkomen, dat het apparaat kan omvallen.
- Het apparaat mag nooit aan wanden of plafonds worden bevestigd of gemonteerd. Plaats het apparaat niet naast gordijnen of planten of in de directe omgeving ervan.
- Houd een veiligheidsafstand van het apparaat ten opzichte van andere voorwerpen of objecten aan van tenminste 50 cm.
- Het apparaat is voor een gebruik in de open lucht niet geschikt.
- Het apparaat mag niet in de directe omgeving van een verwarmings-toestel, verwarmingsradiator, kachels of andere producten worden gebruikt die warmte produceren, of in de buurt van open vuur. Houd de ventilator uit de buurt van ontlambare voorwerpen!
- Gebruik de ventilator niet in ruimten waarin explosieve gassen (bijv. Benzine) kunnen voorkomen, of tijdens het verwerken van brandgevaarlijke lijmen en oplosmiddelen. **Brandgevaar!**

pieze de ambalaj (pungă din plastic, carton, polistiren, etc.).

Aceste instrucțiuni de utilizare trebuie să fie păstrate pentru referințe ulterioare. Atunci când acest aparat este predat unui alt utilizator, instrucțiunile trebuie să fie predate împreună cu aparatul.

#### **Ambalajul:**

- După ce ați desfăcut ambalajul, verificați dacă aparatul prezintă avarii iar conținutul este complet. În cazul unor avarii produse în timpul transportului, contactați dealer-ul dumneavoastră!
- Nu aruncați cutia originală! Aceasta poate fi utilizată pentru depozitare în timpul transportului, pentru a evita avarierea aparatului.
- Reciclați materialele ambalajului. Nu lăsați pungile la îndemâna copiilor!

#### **Prezentarea aparatului – Fig. (A):**

1	Grilajul frontal
2	Paleta ventilatorului
3	Șurub pentru fixarea paletelor
4	Șurub (4x) pentru fixarea grilajului din spate
5	Grilajul din spate
6	Axul motorului / Partea frontală a motorului
7	Buton control mișcare
8	Carcasă motor
9	Piciorul suport / Bază
10	Șurub de reglaj
11	Comutator de control ale ventilatorului
12	Șurub de fixare grilajul frontal
13	Mâner

#### **Asamblare – (Fig. (A), (B):**

**Atenție! În momentul în care se realizează operațiunea de asamblare, ventilatorul trebuie să fie oprit și să nu fie conectat la sursa de alimentare cu energie electrică**

#### **Montarea tamburului aparatului cu motor**

- Slăbiți 4x Șurub (4) de la partea frontală a motorului prin utiliza i urubelni ă – Fig.( B)
- Plasați grilajul de protecție inferior (5) pe frontală carcasa motorului (6). Mînerul la grilajul de protecție trebuie să fie astfel sus. Aveți grijă la poziționarea corectă.
- Fixați cu 4x Șurub (4) grilajul de protecție posterior (5) la blocul motorului (6).
- Slăbiți șurubul (3) de la elicea ventilatorului (2) și puneți elicea ventilatorului pe arborele motorului (6).

- Poziționați elicea ventilatorului (2) rotindu-l pe axa arborelui motorului, așa încît șurubul să intre în creștătura arborelui motorului și înșurubați. Asigurați-vă că elicea ventilatorului (2) este pusă fix pe arborele motorului (6).
- Deschideți capacul cu balama a tamburului de protecție (1) și puneți grilajul de protecție din față (1) pe suportul fix.
- Uniți grilajul de protecție din față (1) cu grilajul de protecție din spate (5) și fixați ambele grilaje cu ajutorul cernelor, a șuruburilor și piulițelor livrate – Fig.: (C).

**Aveți grijă ca toate părțile componente să fie corect îmbinate.**

#### **Instrucțiuni de utilizare:**

**Ștecherul de alimentare poate fi introdus în priză abia atunci cînd s-a executat montarea complet și corect.**

- Aparatul poate fi pus în funcțiune numai pe o suprafață de suport sigură! Aveți grijă să fie un suport stabil, plat, nivelat, uscat pentru a evita căderea aparatului.
- Verifica ventilatorul este oprit.
- Introduceți ștecherul de alimentare în priză. Aparatul este în stare de funcțiune.
- Partea componentă de comandă (11) pentru reglarea vitezelor se află pe partea posterioară a aparatului:

0 = OPRIT  
I = viteză redusă  
II = viteză medie  
III = viteză ridicată

#### **Oscilațiile:**

- Prin apăsarea sau tragerea ușoară a butonului de orcontrol a oscilații (7) puteți CONECTA sau DECONNECTA oscilațiile.

#### **Reglarea:**

- **Atenție!** Deconectați aparatul și scoateți ștecherul de alimentare înainte de a face modificări de reglare!
- Poziția ventilatorului poate fi modificată prin slăbirea șurubului de reglare (10). Nu uita i să strînge i din nou șurubului de reglare (10).

#### **OPRIT:**

- Aparatul este în stare de funcționare atîta timp cît el este conectat la rețeaua de curent.



- Nu băgați niciodată degetele sau alte obiecte, cum ar fi creioane sau obiecte asemănătoare în tamburul aparatului sau deschiderile carcasei ventilatorului când acesta este deconectat sau este pus în funcțiune. Aveți grijă ca să nu ajungă nici un obiect în interiorul tamburului obiectului!
- Fiți atenți ca în timpul funcționării ventilatorului să nu atingeți cu o parte a corpului sau păr elicele ventilatorului rotitor, pentru a evita traumele sau daunele.
- Nu expuneți aparatul la ploaie, umezeală sau alte lichide. Nu stropiți ventilatorul cu lichide!
- Acest aparat nu trebuie să fie utilizat în baie, la duș, piscină sau în apropierea apei.
- Aparatul este destinat pentru uz casnic și nu poate fi utilizat în scop industrial.
- Pentru a vă proteja împotriva electrocutării, nu introduceți aparatul, ștecherul sau cablul de alimentare în apă. Există pericol de electrocutare!
- Nu utilizați ventilatorul cu un prelungitor sau cu timer intercalat.
- Nu folosiți aparatul fără reglatorul vitezei pe trepte, deoarece aceasta poate duce la o supraîncălzire, și ardere sau electrocutare.
- Nu utilizați ventilatorul în dreptul ferestrei. Ploaia poate fi periculoasă! **Există pericolul de electrocutare!**
- Nu folosiți ventilatorul în timp ce dormiți.
- Asigurați-vă că aparatul nu este expus razelor solare directe.
- Nu se permite a folosi aparatul într-un mediu cu mult praf.
- Nu se permite de a monta aparatul în locul unde este expus la vibrații mecanice sau este o deficiență a circulației aerului, cum ar fi de exemplu un raft, poliță de cărți, dulap etc.
- **Nu se conectează ventilatorul la rețeaua de curent în timpul asamblării sau dezamblării. Ștecherul de alimentare poate fi introdus în priză abia atunci când s-a executat montarea complet și corect.**
- Evitați utilizarea unui prelungitor. Evitați utilizarea unui prelungitor. Nu acoperiți cablul de alimentare. Așezați cablul de alimentare la distanță de zonele cu trafic pentru a nu fi călcat în picioare. Așezați cablul de alimentare la distanță de zonele cu trafic pentru a nu fi călcat în picioare.
- Pentru siguranța copiilor dumneavoastră, nu lăsați la îndemână

- **Gebruik het apparaat nooit zonder vast ge-monteerde beschermroosters! Gevaar voor verwonding! Het beschermrooster moet in bedrijf goed afgesloten zijn.**
- Steek nooit vingers of andere voorwerpen, zoals stiften en dergelijke, in de apparatuurkooi of in openingen van het huis terwijl de ventilator ingeschakeld of uitgeschakeld is. Let erop, dat er geen voorwerpen binnenin de apparatuurkooi aanwezig zijn resp. erin terechtkomen! **OPGELET!** Geen vreemde objecten in de apparaat-openingen inbrengen! Gevaar voor verwondingen (elektrische schok) en voor beschadiging van het apparaat!
- Gedurende het gebruik van de ventilator dient u erop te letten, dat u met geen enkel lichaamsdeel of haar met de draaiende ventilatorschoepen in aanraking komt om verwondingen of schade te voorkomen.
- Gebruik het apparaat uitsluitend onder toezicht.
- Het apparaat mag niet in vochtige vertrekken of in de buurt van een badkamer, douches, ligbaden, wasbakken of zwembassins of op andere plaatsen, waar contact met water, stoom of andere vloeistoffen mogelijk zou kunnen zijn, worden gebruikt.
- Dompel het apparaat, de aansluitkabel of onderdelen van het apparaat nooit onder water of in andere vloeistoffen.
- Het product is alleen voor huishoudelijk gebruik.
- Dit apparaat is geschikt noch voor commercieel gebruik.
- De ventilator niet met een verlengsnoer of ertussen geschakelde tijdschakelklok gebruiken. Dit kan leiden tot oververhitting en brand.
- Gebruik het apparaat niet met een programmeerder, timer of enig ander apparaat dat de ventilator automatisch inschakelt. Gevaar of oververhitting en brand!
- Het apparaat mag niet met een traploze snelheids-regelaar worden gebruikt, omdat dit tot een oververhitting, brand of stroom-schokken kan leiden.
- Ventilator niet gebruiken op open ramen (risico van een elektrische schok in de regen).
- Gebruik de ventilator niet terwijl u slaapt.
- Zorg ervoor, dat het apparaat niet aan rechtstreekse zonnestraling blootgesteld is.



- Het apparaat mag niet in een stoffige omgeving worden gebruikt.
- Het apparaat mag niet worden aangebracht, waar dit aan mechanische trillingen, schokken of een gebrekkige luchttoevoer blootgesteld is, zoals bijvoorbeeld een wandrek, boekenrek, kast of iets.
- **Gedurende de montage of demontage mag de ventilator niet op het stroomnet aangesloten zijn. De netstekker mag pas nadat de montage volledig en correct werd uitgevoerd in het stopcontact worden gestoken.**
- Het snoer dient op een dusdanig wijze neergelegd te zijn dat er geen risico is dat iemand er per ongeluk over struikelt of valt. Het snoer niet bedekken. Zorg dat niemand over het snoer kan struikelen en zo het apparaat kan omgooien.
- Laat omwille van de veiligheid geen verpakkings-onderdelen (plastic zakje, karton, styropor, enz.) niet binnen het bereik van uw kinderen liggen.

Deze instructies voor gebruik behoren tot het apparaat en moeten in een veilige plaats worden gehouden. Wanneer het veranderen van eigenaars, moeten deze instructies aan de nieuwe eigenaar worden overgegeven!

#### **Verpakking**

- Na het uitpakken het apparaat op transportschade en volledigheid controleren! Bij schade of een onvolledige levering a.u.b. contact met uw leverancier opnemen!

- De originele doos niet weggooien! Deze heeft u nodig om het apparaat in te bewaren en te versturen en zo transportschade te voorkomen!
- Het verpakkingsmateriaal op de juiste bij het afval doen! Plastic zakken kunnen levensgevaarlijk speelgoed voor kinderen vormen!

#### **Onderdelen (Afb. (A)):**

- 1 Voorste beschermrooster
- 2 Ventilatorwaaier
- 3 Schroef Ventilatorwaaier
- 4 Schroef (4x)  
(bevestiging achterste beschermrooster)
- 5 Achterste beschermrooster
- 6 Motoras / Motorfront
- 7 Oscillatieknop
- 8 Motorbehuizing
- 9 Voet
- 10 Borgmoer / Bevestigingsschroef
- 11 Schakelaar
- 12 Schroef
- 13 Handvat

#### **Montage instructies – (Afb. (A), (B))**

**Let op! Gedurende de montage van het apparaat mag de ventilator niet op het stroomnet aangesloten zijn.**

#### **Montage apparatuurkooi met motor**

- Maak de 4 schroef (4) voor bevestiging de achterste beschermrooster los met schroeven-draaier van het motor voorzijde (6) – s. Afb. (B).
- Plaats het achterste beschermrooster (5) op het motor voorzijde/motorhuis (6), totdat de motorhuis in de betreffende uitsparing van het rooster vallen. Het handvat aan het beschermrooster dient hierbij bovenaan te zijn.
- Bevestig het achterste beschermrooster (5) met de 4 schroef (4) aan het motor voorzijde en schroef vast aandraaien. Let erop, dat een en ander correct zit.
- Draai de schroef (3) in de ventilatorwaaier (2) los en plaats de ventilatorwaaier op de motoras (6).
- Positioneer de ventilatorwaaier (2) door op de as van de motoras te draaien, zodat de schroef in de inkeping van de motoras past, en draai de schroef erin.
- Overtuigt u er zich van, dat de ventilatorwaaier (2) vast op de motoras (6) zit.
- Maak het scharnier van de voorste beschermkooi (1) los en plaats het voorste beschermrooster (1) aan de vaststaande houder van het achterste beschermrooster (5).
- Verbind het voorste beschermrooster (1) met het achterste beschermrooster (5) en bevestig beide

apartamentul, dacă aparatul funcționează.

- Nu lăsați aparatul nesupravegheat in apropiere de copii mici, a persoanelor vulnerabile sau animale de companie.
- Nu acoperiți aparatul deoarece se poate produce un incendiu.
- Nu atingeți părțile prin care trece curentul electric.
- **Pericol de electrocutare!**
- Nu atingeți niciodată aparatul cu mâinile ude sau picioarele!
- **Pericol de moarte!**
- Atunci când este utilizat, așezați ventilatorul pe o suprafață plată, stabilă, pentru a evita răsturnarea acestuia. Utilizați-l întotdeauna pe o suprafață dreaptă și uscată.
- Nu puneți ventilatorul în funcțiune dacă este amplasat pe suprafețe instabile. Pentru a preveni orice pericol, așezați ventilatorul pe o suprafață plană.
- Niciodată nu se atâră sau montează aparatul pe perete sau tavan. Nu așezați aparatul lângă perdele sau plante sau în nemijlocita apropiere de acestea.
- Respectați o distanță de siguranță de minimum 50 cm dintre aparat și alte obiecte.
- Nu îl utilizați în aer liber.

- Nu se permite de a folosi aparatul în spații umede, sau în apropierea băii, dusului, chiuvetei, piscinei sau alte locuri unde ar fi posibilă contactul cu aburi sau lichide.
- Nu așezați ventilatorul sau alte părți componente în apropierea unui foc deschis, a unor aparate pentru prepararea alimentelor sau de încălzire.
- Nu se permite de a pune în mișcare aparatul în apropierea unui aparat de încălzire, calorifer, sobă sau alte obiecte care produc căldură sau lângă un foc deschis. Așezați-l departe de obiectele inflamabile!
- Nu utilizați aparatul într-un mediu inflamabil (de exemplu în apropierea gazelor combustibile sau a spray-urilor). Există pericol de incendiu!
- **Niciodată nu se pune în funcțiune aparatul fără a fi strâns montate grilajele de protecție! Pericol de traumă! Grilajul de protecție trebuie să fie închise strâns în timpul funcționării.**
- Nu introduceți degetele, pixuri sau alte obiecte prin grilajul ventilatorului în timp ce acesta funcționează. Aveți grijă să nu pătrundă obiecte străine prin grilajul ventilatorului. Evitați contactul cu părțile mobile ale acestuia.



aparaturii și au înțeles pericolele rezultând din această folosire.

**Copiii** nu le este permis să se joace cu aparatul.

**Copiii** nu le este permisă efectuarea curățării sau a **întreținerii de către utilizator**, cu excepția cazului în care sunt în vârstă de 8 ani sau mai mult și sunt supravegheați.

- Copiii mai mici de 8 ani se vor ține la distanță de aparat și de cordonul de racord.
- Trebuie garantat că ventilatorul este decuplat de la alimentarea cu curent înainte de îndepărtarea dispozitivului de protecție.
- Protejați cablul de alimentare de căldură. Protejați necondiționat cordonul electric de muchii ascuțite, presiune precum și de orice influențe, acțiuni termice și nicio dată nu-l înfășurați deasupra sau în jurul aparatului.
- Aparatul poate fi conectat la o priză monofazată cu tensiunea rețelei indicată pe placa de construcție numai cu cordonul de alimentare și ștecherul de alimentare deja montat.
- **Scoateți întotdeauna ștecherul cablului de alimentare din priză după fiecare utilizare.** Pentru a scoate aparatul din priză, trageți întotdeauna de ștecher; nu trageți de cablu.

Priza trebuie să fie accesibilă în orice moment, pentru a permite scoaterea ștecherului din priză cât mai repede cu putință.

- Înainte de fiecare utilizare, verificați aparatul și cablul dacă prezintă deteriorări. În cazul în care cablul sau aparatul este deteriorat, este interzisă punerea în funcțiune a aerotermei. Pericol de rănire!
- În cazul în care cablul este deteriorat, acesta trebuie să fie înlocuit de către producător sau de serviciul său de asistentă tehnică, sau în orice caz de către o persoană cu calificare similară, astfel încât să se prevină orice fel de riscuri. Prin reparații necorespunzătoare pot rezulta situații deosebite de periculoase pentru utilizator!
- Scoateți ștecherul cablului de alimentare din priză atunci când deplasați aparatul, când nu este utilizat sau atunci când îl curățați.
- Dacă doriți să mutați aparatul în alt loc, opriți aparatul și scoateți ștecherul din priză (pentru scoaterea ștecherului, nu trageți de cablu).
- Dacă mișcați sau doriți să mutați aparatul pe un alt loc, trebuie să deconectați aparatul și să scoateți ștecherul de alimentare din priză.
- **Nu lăsați aparatul nesupravegheat și nu părăsiți casa sau**

beschermroosters met elkaar door middel van de klemmen en de meegeleverde schroef en moer – s. Fig. (C).

**Zorg ervoor, dat alle onderdelen vast met elkaar verbonden zijn.**

#### **Bedieningsinstructies:**

**De netstekker mag pas nadat de montage volledig en correct werd uitgevoerd in het stopcontact worden gestoken.**

- Plaats het apparaat op een stabiele, vlakke en droge ondergrond en let erop, dat het apparaat stabiel en veilig staat.
- Zorg ervoor dat de ventilator uitgeschakeld is.
- Steek de netstekker in het stopcontact. Het apparaat is bedrijfs gereed.

Met de schakelaar (11) kunt u de gewenste ventilatorsnelheid instellen:

0 = Uit  
I = Laag  
II = Gemiddeld  
III = Hoog

#### **Oscillatie:**

- Door het indrukken of uittrekken van de oscillatieknop (7) kunt u de oscillatie IN- of UIT-schakelen.

#### **Instellingen:**

**Let op! Schakel het apparaat vooraf uit en trek de stekker uit het stopcontact, wanneer u een wijziging van de instelling tot stand brengt!**

- De positie van de ventilator kan door het losdraaien van de stelschroef (10) worden veranderd. Vergeet niet om de Borgmoer and Bevestigings-schroef (10) weer opnieuw vast.

#### **Schakel het ventilator uit:**

- Het apparaat is bedrijfs gereed zolang het op het stroomnet is aangesloten.
- Om het apparaat compleet uit te schakelen, schakel de schakelaar „0” = UIT en u trekt de stekker uit het stopcontact.
- Haal de stroom van het apparaat als u het niet gebruikt.

#### **Reiniging:**

- Reinig de ventilator regelmatig.

- Schakel het apparaat uit, trek de netstekker uit het stopcontact.
- Dompel het apparaat, de aansluitkabel of onderdelen van het apparaat nooit onder water of in andere vloeistoffen. Let erop, dat er geen water of andere vloeistoffen over het apparaat worden gegoten of gespoten en dat er geen water of andere vloeistoffen binnenin de motorruimte of binnenin de motor terecht komen! **Levensgevaar!**
- Reinig het apparaat met een zacht doekje. Geen water gebruiken.
- Houd de ventilatorgleuven aan de achterkant van het motorhuis vrij van stof en pluisjes.
- Geen schurende en bijtende reinigingsmiddelen gebruiken! Om het apparaat te reinigen nooit licht ontvlambare reinigingsmiddelen, zoals bijvoorbeeld benzine of spiritus, gebruiken. Opgepast! Beschadiging van het oppervlak.
- Als u het apparaat langere tijd niet gebruikt, dient u het tegen overmatig stof en vuil te beschermen.

#### **Opslag:**

Gelieve de originele kartonnen doos van de ventilator voor de bewaring buiten de koudeperiode te bewaren. Het apparaat uitsluitend op gepaste wijze gereinigd verpakken en op een koele, droge plaats bewaren.

#### **Aanwijzingen:**

- Gebruik het apparaat niet in industrieel benutte gebieden.
- Mocht u een probleem met uw het apparaat hebben, tracht dan niet deze zelf te repareren. Indien u dit wel doet, wordt de garantie ongeldig en kunnen materiele schade of lichamelijk letsel ontstaan. Reparaties mogen uitsluitend door geautoriseerde, gespecialiseerde bedrijven of door onze klantenservice doorgevoerd worden.

#### **Technische gegevens**

Model: TWV 348 M  
Nominale spanning: 220-240V ~ 50Hz  
Nominale vermogen: 35 W  
Beschermingsniveau: I  
Geluidsniveau dB(A): 57.8

#### **CE-aanduiding**

De CE-aanduiding toont aan, dat het apparaat aan alle fundamentele eisen voldoet richtlijn met betrekking tot de „elektromagnetische compatibiliteit” (richtlijn 2004/108/EG), „laagspanningsrichtlijn” (richtlijn 2006/95/EG) en richtlijn “RoHS” (2011/65/EU).

#### **Afvalverwijdering**

Het symbool op het product of op zijn verpakking wijst erop dat dit product niet als normaal huisvuil behandeld, maar op een inzamelpunt voor de recycling van elektrische en elektronische apparaten afgevoerd moet worden. Door uw bijdrage tot een correcte afvoer van dit product beschermt u het milieu en de gezondheid van uw medemens. Milieu en gezondheid worden door een verkeerde afvalverwijdering in gevaar gebracht. Bijkomende informatie over de recycling van dit product verkrijgt u van uw bevoegd lokaal recyclingpark, uw vuilophaaldienst of de winkel, waar u het product



aangekocht hebt. Dit symbool is uitsluitend binnen de Europese Unie geldig.

#### **Waarborg en klantenservice**

Als u problemen hebt met uw apparaat, raadpleeg de dealer waar u het apparaat gekocht.

Door ondeskundige reparaties kan groot gevaar voor de gebruiker ontstaan. Beschadigingen, die aan natuurlijke slijtage, transportschade, overbelasting, veronachtzaming van de montagehandleiding/gebruiksaanwijzing of onoordeelkundige behandeling te wijten zijn, blijven van de garantie uitgesloten. De fabrikant is niet aansprakelijk voor indirecte gevolgschade en financiële nadelen. Raadpleeg de garantie voor instructies voor. De technische veranderingen betreffende de vordering van het apparaat zijn reserve.

### **CZ**

Vážený zákazník, děkujeme vám, že jste si zvolil náš výrobek. Pročtěte si pečlivě návod k obsluze ještě před prvním použitím přístroje a návod uschovejte pro případnou pozdější potřebu.

#### **Důležité bezpečnostní pokyny**

Přístroj se smí používat pouze tak, jako je popsáno v návodu. Každé jiné použití je nepřipustné! Jakékoli poškození způsobené nesprávným ovládním, nevhodným použitím a nedodržáním bezpečnostních předpisů je důvodem k zániku veškerých záruk!

- Před uvedením přístroje do provozu si pozorně přečtěte následující pokyny. Obsahují důležité informace pro Vaši bezpečnost a bezpečné používání zakoupeného přístroje.
- Před zapojením přístroje zkontrolujte, zda napětí v síti odpovídá údajům na typovém štítku ventilátoru.
- Přístroj připojte pouze k jednofázové zásuvce s napětím uvedené na štítku.
- Tento výrobek mohou používat **děti** od 8 let a výš a osoby, které mají sníženou mentální nebo fyzickou kapacitu, mohou tento výrobek používat jen pod dohledem, pokud

byly seznámeni s návodem na použití a následnými riziky spojenými s jeho provozem.

- Děti mladší 8 let, nemohou toto zařízení používat. **Nedovolte dětem hrát si se spotřebičem. Čištění a obsluhování tohoto přístroje není povolené dětem mladším 8 let, které jsou bez dozoru.**
- Udržujte spotřebič a jeho přírodní kabel mimo dosah dětí, které mají méně než 8 let.
- Ujistěte se, že je toto zařízení vypnuté a koncovka odpojená ze sítě, předtím než budete zařízení přemísťovat.
- Neprovozujte přístroj v žádném případě, pokud přírodní kabel vykazuje jakékoliv známky poškození.
- Přírodní kabel nevedte přes roh stolu nebo přes topná tělesa ani v jejich blízkosti. Přírodní kabel nepokládejte přes horké plochy. Přírodní šňůru chraňte před teplem. Počas provozu se el. kabel nesmí dotýkat přístroje. Nezapojujte el. kabel do predlžovačky. Nebezpečí přehřátí a požáru!
- Síťovou zástrčku vytáhnoutě vždy ze zásuvky, jestliže se ventilátor nepoužívá. Při vytahování síťové zástrčky netahat za kabel.

- Vždy keď sa ventilátor nepoužíva, musí byť odpojený z el. siete

#### **Čistenie:**

- spotřebič pravidelně čistíte
- před čištením ventilátor vypnite a odstavte od prúdu. Nikdy nečistíte ventilátor, keď je zapnutý a pod prúdom.
- nenamáčajte ventilátor, ani je časti do vody ani do žiadnej inej tekutiny
- zabráňte vniknutiu vody, alebo inej tekutiny do motora inak hrozí nebezpečenstvo
- čistite a oprašujte ventilátor a jeho časti len suchou handrou
- chráňte ventilátor a jeho časti pred prachom a špinou
- nepoužívajte na čistenie agresívne čistiace prostriedky, v opačnom prípade hrozí poškodenie povrchovej úpravy
- ak dlhodobo nepoužívate prístroj, chráňte ho pred špinou a prachom

#### **Skladovanie:**

Prosím, odožte ventilátor po sezóne do originálnej krabice. Vyčistite ho a skladujte aj s krabicou na suchom a teplom mieste.

#### **Pozor:**

- Nepoužívajte žiarič v priemyselovej výrobe.
- Prosíme Vás, aby ste sami neotvárali a neopravovali výrobok, pretože pridete o záruku a môžete týmto konaním spôsobiť škody na zdraví i majetku.

#### **Technické parametre :**

Model: TWV 348 M  
El.napätie: 220-240V ~ 50Hz  
Príkonn: 35 W  
Stupeň ochrany: I  
Hlučnosť dB(A): 57.8

#### **Certifikácia:**

Certifikačné značky CE deklarujú, že výrobok je v súlade so smernicami EÚ o "Elektromagnetickej kompatibilitate" (Smernica 2004/108/EC), "Nízkej spotrebe" (Smernica 2006/95/EC), "RoHS" ( Smernica 2011/65/EU).

#### **Likvidácia**

Symbol na výrobku alebo jeho balení udáva, že tento výrobok nepatrí do domáceho odpadu. Je nutné odviezť ho do zberného miesta pre recykláciu elektrického a elektronického zariadenia. Zariadením správnej likvidácie tohoto výrobku pomôžete zabrániť negatívnym dosledkom na životné prostredie a ľudské zdravie, ktoré by inak bolo spôsobené nevhodnou likvidáciou tohoto výrobku. Podrobnejšie informácie o recyklácii tohoto výrobku zistíte u príslušného miestneho úradu, služby pre likvidáciu domového odpadu alebo v obchode, kde ste výrobok zakúpili. Tento symbol je platný len v Európskej únii.

#### **Záručné podmienky**

V prípade problémov s ventilátorom si pozrite inštrukcie o záručných podmienkach. Záruka pre tento prístroj

prebieha na základe zákonných ustanovení. Ako dôkaz nároku na záruku slúži kópia účtu. Záruka stráca platnosť v prípade zásahu neoprávnených osôb do vnútorných častí prístroja. Záruka sa nevzťahuje na závady, ktoré vzniknú nesprávnym používaním prístroja alebo nesprávnou údržbou. Poškodenie prirodzeného opotrebenia, poškodenia pri preprave, preťaženie, pri nedodržaní návodu obsluhy alebo nesprávne zaobchádzanie sú vylúčené zo záruky. Výrobca neručí za nepriame alebo ekonomické následné poškodenie.

### **Română**

Stimați clienți, vă mulțumim că ați ales produsul nostru. Pentru siguranță și pentru o utilizare corespunzătoare, citiți cu atenție informațiile următoare înainte de a utiliza pentru prima dată aparatul.

#### **Măsuri de siguranță**

Aparatul trebuie să fie utilizat doar în modul descris în instrucțiunile de utilizare. Utilizarea în alte scopuri este interzisă! Producătorul nu este responsabil de eventuale avarii care apar în urma unei utilizări incorecte sau nerespectării măsurilor de siguranță!

- Înainte de a conecta aparatul, verificați dacă voltajul indicat pe plăcuța cu date tehnice corespunde cu cel al sursei alimentare! Conectați aparatul doar la o priză AC, așa cum este specificat pe plăcuța cu date tehnice!
- Nu utilizați ventilatorul în cazul în care ștecherul, cablul sau carcasa sunt deteriorate, după o defecțiune sau orice tip de avarie.
- Acest aparat poate folosit de **copii** în vârstă de peste 8 ani și de persoane cu abilități fizice, senzoriale și mentale reduce sau de persoane lipsite de experiență și/sau de cunoștințe dacă aceste persoane sunt supravegheate sau au fost instruite în ceea ce privește folosirea în condiții de securitate a



- Neumiestňujte el. kábel prístroja pod koberec, ani neukladajte koberec na kábel. El. kábel nikdy nezakrývajte. El. kábel neumiestňujte do priestoru, kde chodí veľa ľudí, pretože hrozí nebezpečie.
- Venujte pozornosť bezpečie Vašich detí a nenechávajte v blízkosti prístroje obaly (igelitové, tašky, kartóny, polystyrén atď.).

Návod na použitie patrí k prístroju a je potrebné ho starostlivo uschovať! Pri zmene majiteľa je potrebné odovzdať mu i tento návod!

#### **Balenie**

- Po vybalení skontrolujte, či pri doprave nedošlo k poškodeniu prístroja a či je dodávka úplná. V prípade poškodenia alebo neúplnej dodávky sa obráťte na špecializovanú predajňu!
- Originálnu krabicu nevyhadzujte! Budete ju potrebovať k uloženiu a zaslaniu prístroja, aby sa zabránilo poškodeniu pri preprave!
- Ostatné obalové materiály zlikvidujte predpísaným spôsobom! Plastové sáčky sa pre deti môžu stať hračkou ohrozujúcou ich život!

#### **Popis súčastí ventilátora (č. A)**

1. predná mriežka
2. vrtuľa
3. skrutka na prichytenie vrtule
4. skrutka (4x) na prichytenie zadný kryt vrtule
5. zadná mriežka
6. hriadeľ motora / motor vpredu
7. aretácia automatického natáčania
8. motor
9. stojan / telo ventilátora
10. zaistenie horizontálneho natáčania (matica uchytenia)
11. Ovládač rýchlosti
12. Skrutka
13. Držiak

#### **Montáž ventilátora - (č. A), (B):**

**UPOZORNENIE: Vždy keď budete skladať ventilátor musí byť vypnutý a vytiahnutý z el. siete.**

#### **Zloženie ventilátora (č. A):**

- Odmontujte 4x skrutku (4) od motora (6) - č. (B).
- Umiestnite zadnú mriežku (5) na prednú časť motora (6) správnou stranou. Ubezpečte sa o tom, že je zadná mriežka správne priložená k motoru.
- Uchyťte zadnú mriežku (5) pomocou 4 x skrutku (4) na motora (6) správne a dostatočne pevne.
- Vložte skrutku (3) do vrtule (2) a spojte ju s hriadeľom motora (6) .
- Ubezpečte sa o tom, že vrtuľa (2) je dostatočne pevne spojená s hriadeľom motora (6).
- Uvoľnite úchytky na prednej mriežke (1) .
- Priložte prednú mriežku (1) k zadnej mriežke (5) a spojte tieto dve časti pomocou úchytiak – obraz (C).

**Dbajte na to, aby jednotlivé časti ventilátora boli spojené správne a pevne.**

#### **Obsluha ventilátora :**

**Upozornenie! Zapojte ventilátor do el. siete len vtedy ak je správne, pevne a kompletne zložený.**

- Prístroj umiestnite na rovný stabilný a suchý povrch. Uistite sa, že ventilátor bezpečne stojí a sa nemože nakloniť ani prevrhnúť.
- Zkontrolujte, zda je ventilátor vypnutý.
- Zapojte el. kábel do el. siete. Ventilátor je pripravený na prevádzku.
- Otáčky ventilátora a jeho vypnutie nastavíte pomocou ovládač rýchlosti (11):

- 0 = vypnuté
- I = nižšie otáčky
- II = stredné otáčky
- III = vysoké otáčky

#### **Nastavenie:**

**Upozornenie: Pred nastavovaním musí byť ventilátor vždy vypnutý a odpojený od el. siete**

- Ak zapínate, alebo vypínate otáčanie používajte spínač na otáčanie ( 7 ) v polohe „ ON „ alebo „ OFF „
- Nastavenie sklonu fúkania dosiahnete maticou nastavenia (10). Nezabudnite znova utiahnuť.

#### **Vypnutie ventilátora:**

- Pre úplné vypnutie ventilátor dajte prepínač do polohy " 0 " a odpojte ho z el. siete.

- Během musí být zásuvka snadno přístupná, aby bylo možné síťovou zástrčku rychle vytáhnout!
- Nezapínejte spotřebič, pokud je viditelně poškozen (mechanické poškození, zlomený) nebo je poškozen el. přívod, případně vidlice.
- Před každým použitím zkontrolujte, zda není přístroj nebo napájecí kabel poškozen. Nikdy nepoužívejte, je-li přístroj nebo napájecí kabel poškozen. Nebezpečí zranění.
- Výměnu poškozeného přípojného kabelu musí provést výrobce nebo výrobcem pověřené servisní středisko, anebo kvalifikovaný odborník, aby se předešlo veškerému riziku. Neodborné opravy mohou způsobit značné ohrožení uživatelů!
- Při manipulaci nebo čištění ventilátoru, odpojte ventilátor ze sítě.
- Nenechávejte spotřebič bez dozoru, pokud je zapnutý, popřípadě zapojený do zásuvky elektrického napětí. Během provozu neopouštějte dům.
- **Přístroj nikdy nezakrývejte.** Jeho zakrytím vzniká riziko požáru.
- Nikdy se nedotýkejte dílů, které jsou pod proudem! Nebezpečí ohrožení života!

- Přístroj nikdy neovládejte vlhkýma rukama nebo nohama. Nebezpečí ohrožení života!
- Přístroj lze provozovat pouze na rovné stabilní ploše. Přístroj umístěte na rovný stabilní a suchý povrch. Ujistěte se, že ventilátor bezpečně stojí a nemůže se naklonit ani převrhnout.
- Před umístěním dbejte na dostatek volného prostoru v okolí ventilátoru, neumísťujte ho na nerovné plochy (možnost pádu nebo zničení).
- Tento přístroj v žádném případě neupevňujte na stěnu nebo strop. Neumísťujte přístroj vedle záclon nebo květin nebo v jejich blízkém okolí.
- Od ostatních předmětů dodržujte bezpečnou vzdálenost nejméně 50 cm.
- Přístroj není vhodný pro používání venku.
- Ventilátor nenechávejte v blízkosti hořlavých předmětů. Přístroj nesmí být v provozu v bezprostřední blízkosti topných těles nebo otevřeného ohně.
- Ventilátor nepoužívejte v lehce zápalné atmosféře (např. v blízkosti hořlavých plynů nebo sprejů)! Nebezpečí výbuchu a požáru.
- **Nikdy neprovozujte přístroj bez ochranné mříže!**



- **Vždy vytáhněte vidlici napájení ze zásuvky, pokud přístroj nepoužíváte. Netahejte za kabel při vytahování vidlice.**
- Do koše přístroje nikdy nestrkejte prsty nebo předměty jako tužky apod., pokud je přístroj v provozu nebo vypnut. Dbejte na to, aby se dovnitř koše nedostaly žádné předměty.
- Nevkládejte nikdy žádné předměty do ventilátoru, protože by tím mohlo být způsobeno poranění elektrickým proudem, oheňem nebo poškození přístroje.
- Pokud není ventilátor v provozu, nenechávejte vidlici v zásuvce. To platí také i v případě, že chcete přístroj přemístit na jiné místo.
- Nedotýkejte se prsty vrtule, ani nevkládejte žádné předměty do ventilátoru (vrtule je velice nebezpečná – zamezte přístup dětem). Žádnou částí těla se nedotýkejte otáčejících se listů vrtule. Můžete se zranit nebo přístroj poškodit.
- **Nenechávejte přístroj běžet bez dozoru.**
- Nenechávejte přístroj běžet bez dozoru v blízkosti malé děti nebo zranitelných osob nebo domácí zvířata.
- Přístroj se nesmí provozovat ve vlhkých prostorách nebo v blízkosti

- vody, sprchy, umyvadel nebo jiných míst, kde by byl možný kontakt s vodou.
- Nenamáčejte ventilátor, ani jeho části do vody a ani do žádné jiné tekutiny.
- Spotřebič je vhodný pouze pro použití v domácnosti.
- Přístroj není vhodný pro průmyslové použití.
- Nepoužívejte tento spotřebič s programem, časovým spínačem nebo jakoukoli jinou součástí, která spíná spotřebič automaticky, protože, pokud je spotřebič zakryt nebo nesprávně umístěn, může dojít ke vzniku požáru.
- Nezapojujte spotřebič do rozbočovacích zásuvek a prodlužovacích přívodů.
- Nepoužívejte další rozmanité regulátory rychlosti. Přístroj se může přehřát, což může vést ke vzniku požáru, úrazu elektrickým proudem nebo poškození přístroje.
- Přístroj nikdy neprovazujte venku nebo v otevřeném oknu (nebezpečí blesku při dešti!)
- Nepoužívejte přístroj ve spánku.
- Nedávajte přístroj na přímé slunce ani do silně prašného prostředí. Přístroj nepoužívejte v prašném prostředí.

- platí tiež i v prípade, že chcete prístroj premiestniť na iné miesto.
- Nedotýkajte sa prstami vrtule, ani nekladajte žiadne predmety do ventilátora (vrtuľa je veľmi nebezpečná – zamedzte prístup deťom). Žiadnu časť tela sa nedotýkajte rotujúcich listov vrtule. Môžete sa zraniť alebo prístroj poškodiť.
- **Nenechávajte prístroj bežať bez dozoru.**
- Nenechávajte prístroj bežať bez dozoru v blízkosti malé deti alebo zraniteľných osôb alebo zvierata.
- Prístroj sa nesmie prevádzkovať vo vlhkých priestoroch alebo v blízkosti vody, sprchy, umývadiel alebo iných miest, kde by bol možný kontakt s vodou.
- Nenamáčajte ventilátor, ani jeho časť do vody ani do žiadnej inej tekutiny
- Spotřebič je vhodný len pre použitie v domácnosti.
- Prístroj nie je vhodný pre priemyselné použitie.
- Nepoužívejte tento spotřebič s programom, časovým spínačom alebo akoukoľvek inou súčasťou, ktorá spíná spotřebič automaticky, pretože, pokiaľ je spotřebič zakrytý alebo nesprávne umiestnený, môže vzniknúť požiar.

- Nezapojujte spotřebič do rozbočovacích zásuvek a predlžovacích prívodov.
- Nepoužívejte ďalšie rozmanité regulátory rýchlosti. Prístroj sa môže prehriať, čo môže viesť ku vzniku požiaru, úrazu elektrickým prúdom alebo poškodenie prístroja.
- Prístroj nikdy neprevádzkujte vonku alebo v otvorenom okne (nebezpečie blesku pri daždi!)
- Nepoužívejte prístroj v spánku.
- Nedávajte prístroj na priame slnko ani na silné prašné prostredie. Prístroj nepoužívejte v prašnom prostredí.
- Nepoužívejte spotřebič, na vlhkých miestach, v blízkosti chemikálií, olejov a prachu.
- Kvôli ochrane proti úrazu elektrickým prúdom neuvolňujte iné súčiastky, než aké sú uvedené v tomto návode.
- Prístroj nesmiete umiestniť, kde sú mechanické otrasy, vibrácie alebo zlý prívod vzduchu, ako napr. regál, knihový regál, skriňa alebo pod.
- **Počas skladania a rozkladania prístroja musí byť odpojený od el. siete.**
- **Zapojte do el. siete prístroj až úplnom poskladaní.**
- **Nikdy nezapínajte ventilátor, pokiaľ nie je úplne poskladaný.**



výrobca alebo výrobcom poverené servisné stredisko, alebo kvalifikovaný odborník, aby se predišlo riziku.

Neodborné opravy môžu spôsobiť značné ohrozenie užívateľov!

- Pri manipulácii alebo čistení ventilátora, odpojte ventilátor zo siete.
- Nenechávajte spotrebič bez dozoru, pokiaľ je zapnutý, poprípade zapojený do zásuvky elektrického napätia. Behom prevádzky neopúšťajte dom.
- **Prístroj nikdy nezakrývajte.** Jeho zakrytím v zniká riziko požiaru.
- Nikdy sa nedotýkajte dielov, ktoré sú pod prúdom! Nebezpečie ohrozenia života!
- Prístroj nikdy neovládajte vlhkými rukami alebo nohami. Nebezpečie ohrozenia života!
- Prístroj ide prevádzkovať len na rovnej stabilnej ploche. Prístroj umiestnite na rovný stabilný a suchý povrch. Uistite sa, že ventilátor bezpečne stojí a sa nemože nakloniť ani prevrhnúť.
- Tento prístroj v žiadnom prípade neupevňujte na stene alebo strope. Neumiestňujte prístroj vedľa záclon alebo kvetín alebo v blízkom okolí.
- Pred umiestnením dbajte na dostatok voľného priestoru v okolí ventilátora, neumiestňujte ho na

nerovné plochy (možnosť pádu alebo zničenia).

Od ostatných predmetov dodržujte bezpečnú vzdialenosť najmenej

50 cm.

- Prístroj nie je vhodný pre používanie vonku.
- Ventilátor nenechávajte v blízkosti horľavých predmetov. Prístroj nesmie byť v prevádzke v bezprostrednej blízkosti vykurovacích telies alebo otvoreného ohňa.
- Ventilátor nepoužívajte v ľahko zápalnej atmosfére (napr. v blízkosti horľavých plynov alebo sprejov)! Nebezpečie výbuchu a požiaru.
- **Nikdy neprevádzkujte prístroj bez ochrannej mriežky!**
- **Vždy vyťahnite vidlicu napájania zo zásuvky, pokiaľ vykurovacie teleso nepoužívate. Neťahajte za kábel pri vyťahovaní vidlice.**
- Do koša prístroja nikdy nestrkajte prsty alebo predmety ako perá a pod, pokiaľ je prístroj v prevádzke alebo vypnutý. Dbajte na to, aby sa do vnútra koša nedostali žiadne predmety.
- Nevkladajte nikdy žiadne predmety do ventilátora, pretože by tým mohlo byť spôsobené poranenie el. prúdom, ohňom alebo poškodenie telesa.
- Pokiaľ nie je ventilátor v prevádzke, nenechávajte vidlicu v zásuvke. To

• Nepoužívajte spotrebič , na vlhkých miestach, v blízkosti chemikálií, olejů a prachu.

• Kvôli ochrane proti úrazu elektrickým prúdom neuvolňujte žiadne súčiastky, než aké sú uvedené v tomto návode.

• Prístroj nesmíte umiestniť, kde sú mechanické otresy, posuny alebo špatný prívod vzduchu, ako napr. regál, knihový regál, skriň alebo podobne.

• **Počas skládání a rozkládání přístroje musí být odpojený od el. sítě.**

• Prístroj zapojte do el. sítě až po úplne dokončené montáži.

• Nikdy nezapínajte ventilátor, pokiaľ nie je úplne sestavený.

• Vždy odpojte ventilátor, pokiaľ jej nepoužívate.

• Neumiestňujte elektrický kábel pod koberec, ani nedávejte koberec na kábel. El.kábel nikdy nezakrývajte. El.kábel neumiestňujte do priestoru, kde chodí veľa ľudí, pretože hrozí nebezpečie

• Venujte pozornosť bezpečí Vašich detí a nenechávajte v blízkosti prístroje obaly (igelitové, tašky, kartony, polystyren atd.).

#### Balení

- Po vybalení zkontrolujte, zda při dopravě nedošlo k poškození přístroje a zda je dodávka úplná. V případě poškození nebo neúplné dodávky se obraťte na specializovanou prodejnu!

- Originální krabici nevyhazujte! Budete ji potřebovat k uložení a zaslání přístroje, aby se zabránilo poškození při přepravě!
- Ostatní obalové materiály zlikvidujte předepsaným způsobem! Plastové sáčky se pro děti mohou stát hračkou ohrožující jejich život!

#### Popis součástek ventilátoru (č. (A))

1	přední kryt vrtule
2	vrtule
3	šroub
4	šroub (4x) na přichycení zadního krytu vrtule
5	zadní kryt vrtule
6	kryt motoru / přední část motoru
7	aretace automatického natáčení
8	hřídel motoru
9	stojan tělo ventilátoru
10	matice uchycení
11	ovládač rychlosti
12	šroub
13	držák

#### Montáž ventilátoru - (č. (A), (B))

**UPOZORNĚNÍ: Vždy když budete skládat ventilátor musí být vypnutý a odpojený z el. sítě**

#### Složení ventilátoru (č (A):

- Odmontujte 4x šroub (4) od motoru (6) ( č. (B).
- Umístěte zadní mřížku (5) na motor (6) správnou stranou. Ujistěte se, že je zadní mřížka správně přiložená k motoru, že je držák na horní straně.
- Uchyťte zadní mřížku (5) pomocí 4 šroub (4) k motoru (6). Správně a dostatečně pevně.
- Vložte šroub (3) do vrtule (2) a spojte ho s hřídelí motoru (6)
- Ujistěte se o tom, že vrtule (2) je dostatečně pevně spojená s hřídelí motoru (6).
- Uvolněte uchytky na přední mřížka (1)
- Přiložte přední mřížku (1) k zadní mřížce (5) a spojte tyto dvě části pomocí úchytek, šroub a matice - viz obrázek (C):

**Ujistěte se, zda jsou jednotlivé části ventilátoru, správně a pevně spojené.**

#### Obsluha ventilátoru :

**Upozornenie! Zapojte ventilátor do el. siete len vtedy ak je správne, pevne a kompletne zložený.**



- Prístroj umiestnite na rovný stabilný a suchý povrch. Uistite sa, že ventilátor bezpečne stojí a sa nemože nakloniť ani prevrhnúť.
- Zkontrolujte, zda je ventilátor vypnutý.
- Zapojte el. kábel do el. siete. Ventilátor je pripravený na prevádzku.

• Otáčky ventilátora a jeho vypnutie nastavíte pomocou ovládač rýchlosti (11):

- 0 = vypnuté
- I = nižšie otáčky
- II = stredné otáčky
- III = vysoké otáčky

#### **Nastavenie:**

**Upozornenie: Pred nastavovaním musí byť ventilátor vždy vypnutý a odpojený od el. siete**

- Ak zapínate, alebo vypínate otáčanie používajte spínač na otáčanie ( 7 ) v polohe „ ON „ alebo „ OFF „
- Nastavenie sklonu fúkania dosiahnete maticou nastavenia (10). Nezapomňte dotáhnout matice nastavení (10).

#### **Vypnutie ventilátora:**

- Pre úplné vypnutie ventilátor dajte prepínač do polohy " 0 " a odpojte ho z el. siete.
- Vždy keď sa ventilátor nepoužíva, musí byť odpojený z el. siete

#### **Čistenie:**

- Prístroj pravidelne čistíte.
- Pred čistením ventilátor vypnete a odpojte od el.proudu. Nikdy nečistíte ventilátor kým je zapnutý v el.proudu !
- Nenamáčajte ventilátor, ani jeho časti do vody a ani do žiadnej inej tekutiny.
- Zabráňte kontaktu vody, alebo inej tekutiny s motorem, inak hrozí nebezpečí!
- Čistíte a oprašujete ventilátor a jeho časti len suchým hadrom.
- Chraňte ventilátor a jeho časti pred prachom a špinou.
- Nepoužívajte na čistení agresívni čistiaci prostriedky, v opačnom prípade hrozí poškodení povrchové úpravy.
- Kým dlouho prístroj nepoužívate, chraňte ho pred špinou a prachom.

#### **Skladovanie:**

Prosím, odložte ventilátor po sezóně do originální krabice. Vyčistíte ho a skladujte i s krabicí na suchém a teplém místě.

#### **Pozor:**

- Nepoužívejte zářič v průmyslové výrobě.
- Prosíme Vás, aby ste sami neotvárali a neopravovali výrobok, pretože pridete o záruku a môžete týmto konaním spôsobiť škody na zdraví i majetku. Opravy a zásahy do prístroje smí provádět pouze autorizovaný odborný personál.

#### **Technické parametry:**

Model: TWV 348 M  
 El.napětí: 220-240V ~ 50Hz  
 Příkon: 35 W  
 Stupeň ochrany: I  
 Hlučnost dB(A): 57.8

#### **Certifikace:**

Certifikované značky CE deklarují, že výrobek je v souladu se směrnicí EU o "Elektromagnetické kompatibilitě" (Směrnice 2004/108/EC), "Nízké spotřebě" (Směrnice 2006/95/EC), "RoHS" (Směrnice 2011/65/EU).

#### **Likvidace**



Symbol na výrobku nebo jeho balení udává, že tento výrobek nepatří do domácího odpadu. Je nutné odvézt ho do sběrného místa pro recyklaci elektrického a elektronického zařízení. Zajištěním správné likvidace tohoto výrobku pomůžete zabránit negativním důsledkům pro životní prostředí a lidské zdraví, které by jinak byly způsobeny nevhodnou likvidací tohoto výrobku. Podrobnější informace o recyklaci tohoto výrobku zjistíte u příslušného místního úřadu, služby pro likvidaci domovního odpadu nebo v obchodě, kde jste výrobek zakoupili.

Tento symbol je platný jen v Evropské unii.

#### **Záruka a zákaznický servis**

V případě problémů s ventilátorem se podívejte do instrukcí o záručních podmínkách. Prosíme Vás, aby sami neotvírali a neopravovali výrobek, protože přijdete o záruku a můžete tímto konáním způsobit škody na zdraví a majetku. Jako důkaz nároku na záruku slouží kopie účtu. Záruka se nevztahuje na závady, které vzniknou nesprávným používáním přístroje a nebo nesprávnou údržbou. Poškození přirozeného opotřebení, poškození při přepravě, přetížení, při nedodržení návodu obsluhy nebo nesprávné zacházení jsou vyloučeny ze záruky. Výrobce neručí za nepřímé nebo ekonomické následné poškození.

#### **SK**

*Vážený zákazník, blažželáme Vám ku kúpe nášho výrobku. Prosíme Vás, prečítajte si pozorne nasledujúce informácie z návodu na použitie pred prvým použitím výrobku a návod uschovejte pre prípadné využitie v budúcnosti.*

#### **Důležité bezpečnostné pokyny**

**Prístroj sa smie používať len tak, ako je napísané v návode. Každé iné použitie je nepripustné! Akékoľvek poškodenie spôsobené nesprávnym ovládaním, nevhodným použitím a nedodržaním bezpečnostných predpisov je doводом k zániku všetkých záruk!**

- Pred uvedením prístroja do prevádzky si pozorne prečítajte nasledujúce pokyny. Obsahujú

dôležité informácie pre Vašu bezpečnosť a bezpečné používanie zakúpeného prístroja.

- Pred zapojením prístroja skontrolujte, či napätie v sieti odpovedá údajom na typovom štítku ventilátora.
- Tento výrobok môžu používať **děti** od 8 rokov a vyššie a osoby, ktoré majú sniženu mentálnu alebo fyzickú kapacitu môžu tento výrobek používať len pod dozorom, pokiaľ boli oboznamení s návodom na použitie a naslednými rizikami spojenými s prevádzkou. Deti mladšie ako 8 rokov nemôžu používať toto zariadenie. **Nedovoľte deťom hrať sa so spotrebičom.** Čistenie a **obsluhovanie** tohoto prístroja nie je povolené deťom mladším ako 8 rokov, ktoré sú bez dozoru. Udržujte spotrebič a jeho prívodnú el. šnúru mimo dosahu detí mladších ako 8 rokov.
- Uistite sa, že je toto zariadenie vypnuté a koncovka je odpojená zo siete, predtým ako ho budete premiestňovať.
- Neprevádzkujte prístroj v žiadnom prípade, pokiaľ prívodný kábel vykazuje akékoľvek známky poškodenia.

- Neukladajte el. kábel na roh stola, alebo na vykurovacie telesá, ani do ich blízkosti
- Prívodný kábel neukladajte na horúce plochy. Prívodnú šnúru chráňte pred teplom.
- Počas prevádzky sa el. kábel nesmie dotýkať prístroja.
- Nezapájajte el. kábel do predlžovačky. Nebezpečenstvo prehriatia a požiaru!
- Prístroj pripojte len k jednofázovej zásuvke s napätím uvedeným na štítku.
- **Sieťovú zástrčku vyťahujte vždy zo zásuvky, ak sa ventilátor nepoužíva.** Pri vyťahovaní sieťovej zástrčky nedržať za šnúru.
- Behom prevádzky musí byť zásuvka ľahko prístupná, aby bolo možné sieťovú zástrčku rýchlo vytiahnuť!
- Nezapínajte spotrebič, pokiaľ je viditeľne poškodený (mechanicky poškodený, zlomený) alebo je poškodený el. prívod, prípadne vidlica.
- Pred každým použitím skontrolujte, či prístroj alebo napájací kábel nie je poškodený. Nikdy nepoužívajte prístroj, ak je prístroj alebo napájací kábel poškodený. Nebezpečie zranenia.
- Výmenu poškodeného pripojovacieho káblu musí previesť