

Bedienungsanleitung

Operating-instruction

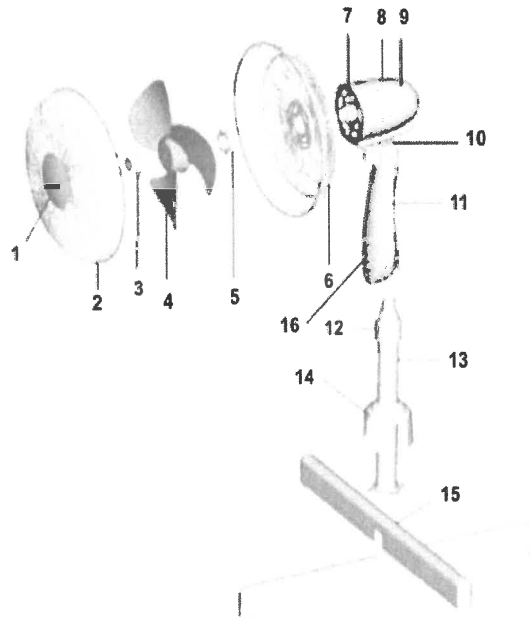
Mod.: STV 408 (40 cm)



D	Standventilator	Bedienungsanleitung
GB	Stand Fan	Operating instruction
NL	Statiefventilator	Gebruiksaanwijzing
CZ	Stojanový ventilátor	Návod obsluhy a montáže
SK	Stojanový ventilator	Návod na obsluhu a montáž
RO	Ventilator de podea	Manual de utilizare
S	Golvfläkt	Bruks- och monteringsanvisning
F	Ventilateur sur pied	Directives d'emploi

143x210mm

(1)



(Modellbeispiel)
(Sample of the model)

Deutsch

Sehr geehrter Kunde,
wir bedanken uns, dass Sie unser Produkt erworben haben. Bitte lesen Sie folgende Hinweise vor Inbetriebnahme unbedingt sorgfältig durch. Sie geben wichtige Informationen für Ihre Sicherheit und den Gebrauch des Gerätes.

Wichtige Sicherheitsvorschriften

Das Gerät darf nur, wie in der Bedienungsanleitung beschrieben, verwendet werden! Jeder andere Gebrauch ist unzulässig! Bei Schäden durch falsche Bedienung oder Nichtbeachten der Sicherheitsvorschriften erlischt jegliche Haftung und Garantie!

- Prüfen Sie vor Inbetriebnahme, ob die örtliche Netzspannung mit der Spannungsangabe auf dem Typenschild übereinstimmt.
 - **Nehmen Sie das Gerät keinesfalls in Betrieb, wenn das Gerät, die Netzanschlussleitung oder der Netzstecker in irgendeiner Form eine Beschädigung aufweist.**
 - Dieses Gerät kann von **Kindern** ab 8 Jahren und darüber und von Personen mit reduzierten physischen, sensorischen oder mentalen Fähigkeiten oder Mangel an Erfahrung und/oder Wissen benutzt werden, wenn sie beaufsichtigt oder bezüglich des sicheren Gebrauchs des Gerätes unterwiesen wurden und die daraus resultierenden Gefahren verstanden haben. **Kinder** dürfen nicht mit dem Gerät spielen.
Reinigung und **Benutzer-Wartung** dürfen nicht durch **Kinder** durchgeführt werden, es sei denn, sie sind 8 Jahre und älter und werden beaufsichtigt.
- Kinder, die jünger sind als 8 Jahre, sind von dem Gerät und der Anschlussleitung fernzuhalten.
- Es ist sicherzustellen, dass der Ventilator vor Entfernung der Schutzvorrichtung von der Netzversorgung getrennt wird.
 - Schützen Sie das Netzkabel unbedingt vor scharfen Kanten, Einklemmen sowie vor jeder Hitzeeinwirkung und legen oder wickeln Sie es niemals über oder um das Gerät. Die Anschlussleitung darf während des Betriebes nicht mit dem Gerät in Berührung kommen.
 - Das Gerät nur mit vollständig abgewickeltem Netzkabel betreiben. Überhitzungsgefahr!
 - Das Gerät darf nur mit der bereits montierten Netzleitung und dem Netzstecker an einer einphasigen Steckdose mit der auf dem Typenschild angegebenen Netzspannung angeschlossen werden.
 - **Stets den Netzstecker ziehen, wenn der Ventilator nicht gebraucht, oder wenn dieser gereinigt wird. Zum Herausziehen des Netzsteckers nicht am Netzkabel ziehen.**
 - Die Steckdose muss jederzeit frei zugänglich sein, um ein schnelles Entfernen des Netzsteckers zu ermöglichen.
 - Wenn die Anschlussleitung dieses Gerätes beschädigt wird, muss sie

durch den Hersteller oder seinen Kundendienst oder eine ähnlich qualifizierte Person ersetzt werden, um Gefährdungen zu vermeiden.

Durch unsachgemäße Reparatur können erhebliche Gefahren für den Benutzer entstehen.

- Wenn Sie das Gerät bewegen oder auf einen anderen Platz stellen möchten, schalten Sie das Gerät aus und ziehen Sie den Netzstecker aus der Steckdose.
- **Verwenden Sie den Ventilator nicht unbeaufsichtigt** und verlassen Sie nicht das Haus oder die Wohnung, wenn Sie das Gerät betreiben.
- **Decken Sie das Gerät keinesfalls ab.**
- Niemals unter Spannung stehende Teile berühren! **Lebensgefahr!**
- Gerät niemals mit nassen oder feuchten Händen oder Füßen berühren! **Lebensgefahr!**
- Das Gerät darf nur auf einer sicheren Standfläche in Betrieb genommen werden! Achten Sie auf eine stabile, flache, ebene und trockene Standmöglichkeit, um ein Umfallen zu vermeiden.
- Das Gerät niemals an Wänden oder Decken befestigen oder montieren. Stellen Sie das Gerät nicht neben Gardinen oder Pflanzen oder in deren unmittelbarer Umgebung.
- Halten Sie einen Sicherheitsabstand vom Gerät zu anderen Gegenständen oder Objekten von mind. 50 cm ein.
- Das Gerät ist nicht für die Benutzung im Freien geeignet.
- Das Gerät darf nicht in unmittelbarer Umgebung eines Heizgerätes, Heizkörpers, Öfen oder anderen Produkten die Wärme erzeugen oder an offenem Feuer betrieben werden. Halten Sie den Ventilator von entflammaren Gegenständen fern!
- Den Ventilator nicht in Feuer- oder Explosion gefährdeten Räumen oder leicht entzündbarer Atmosphäre benutzen. **Brandgefahr!**
- **Niemals das Gerät ohne fest montierte Schutzgitter betreiben! Verletzungsgefahr! Das Schutzgitter muss bei Betrieb fest verschlossen sein.**
- Stecken Sie niemals Finger oder andere Körperteile oder Gegenstände, wie Stifte oder ähnliches bei abgeschaltetem oder laufendem Betrieb in den Gerätekorb oder in die Gehäuseöffnungen des Ventilators. Achten Sie darauf, dass keine Gegenstände innerhalb bzw. in das Innere des Gerätekorbes gelangen!
- Während des Betriebes des Ventilators achten Sie darauf, dass Sie mit keinem Körperteil oder

- Haaren mit den rotierenden Lüfterflügeln in Berührung kommen, um Verletzungen oder Schäden zu vermeiden.
- Das Gerät darf nicht in Feuchträumen oder in der Nähe eines Bades, Duschen, Badewannen, Wasch- oder Schwimmbecken oder anderen Orten, wo ein Kontakt mit Wasser, Dampf oder anderen Flüssigkeiten möglich wäre, betrieben werden.
 - Das Gerät, Netzkabel oder Netzstecker niemals in Wasser oder andere Flüssigkeiten tauchen.
 - Das Gerät ist nur für den haushaltsüblichen Gebrauch bestimmt und nicht für den gewerblichen Gebrauch vorgesehen.
 - Das Gerät nicht mit einem Verlängerungskabel, einer zwischengeschalteten Zeitschaltuhr, oder einer anderen Vorrichtung betreiben, die das Gerät automatisch ein- oder ausschaltet, da dies zu Überhitzung und Brandgefahr führen kann.
 - Das Gerät nicht mit einem stufenlosen Geschwindigkeitsregler benutzen, da dies zu einer Überhitzung, Brand- oder Stromschlag führen kann.
 - Keinesfalls den Ventilator an geöffneten Fenstern benutzen (Gefahr durch Stromschlag bei Regen!)
 - Benutzen Sie den Ventilator nicht während Sie schlafen.
 - Stellen Sie sicher, dass das Gerät keiner direkten Sonneneinstrahlung ausgesetzt ist.
 - Das Gerät darf nicht in einer staubhaltigen Umgebung benutzt werden.
 - Das Gerät darf nicht aufgestellt und benutzt werden in einer Umgebung, wo es mechanischer Erschütterungen oder Stößen ausgesetzt ist.
 - Es darf nicht benutzt werden in einer Umgebung mit einer mangelnden Luftzufuhr zum Beispiel einem Regal, Schrank oder ähnliches.
 - **Während Montage oder Demontage darf der Ventilator nicht am Stromnetz angeschlossen sein. Der Netzstecker darf erst nach vollständig ausgeführter und korrekter Montage in die Steckdose eingesteckt werden.**
 - Verlegen Sie das Anschlusskabel niemals unter Teppichen, Vorlegern, Läufern oder ähnliche Gegenstände und halten Sie es von belebten Bereichen fern. Vorsicht Stolpergefahr oder Beschädigung des Gerätes!
 - Lassen Sie zur Sicherheit Ihrer Kinder keine Verpackungsteile (Plastikbeutel, Karton, Styropor usw.) erreichbar liegen.

Die Bedienungsanleitung gehört zum Gerät und ist inklusive Garantieschein, Kassenbon und nach Möglichkeit Originalkarton mit Innenverpackung sorgfältig aufzubewahren. Bei Besitzerwechsel muss die Anleitung mit ausgehändigt werden.

Verpackung:

- Nach dem Auspacken das Gerät auf Transport-schäden und den Lieferumfang auf Vollständig-keit überprüfen! Bei Schäden oder unvollständiger Lieferung wenden Sie sich bitte an Ihr Fachgeschäft, wo Sie das Gerät gekauft haben.
- Werfen Sie den Originalkarton nicht weg, dieser wird zum Aufbewahren außerhalb der Saison sowie zum Versenden benötigt.
- Verpackungsmaterial ordnungsgemäß entsorgen! Plastikbeutel können zu einem lebensgefährlichen Spielzeug für Kinder werden!

Beschreibung Abb. (1)

- 1 Abdeckung
- 2 Schutzgitter vorn
- 3 Befestigungsschraube
- 4 Lüfterflügel
- 5 Befestigungsring
- 6 Schutzgitter hinten
- 7 Motorwelle/Motorfront
- 8 Motorgehäuse
- 9 Oszillationsknopf
- 10 Gerätesockel / Einstellung Neigungswinkel
- 11 Schalterblock
- 12 Höhenverstellring
- 13 Standrohr mit Innenrohr
- 14 Standfußabdeckung
- 15 Standfüße
- 16 Drucktasten

Montage

Achtung! Während der Montage des Gerätes darf der Ventilator nicht am Stromnetz angeschlossen sein.

Montage Standrohr mit Standfuß - (Abb. (2)):

- A Drehrichtung
- B Höhenverstellring
- C Standfußabdeckung
- D Standrohr mit Innenrohr
- E 4 Befestigungsschrauben
- F Standfüße
- G Abdeckkappen

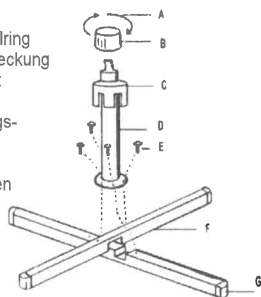


Abb.2

- Die Standfüße (F) kreuzweise zusammenfügen und das Standrohr (D) auf die Standfüße stellen. Mittels der vier Schrauben (E) die Standfüße (F) mit dem Standrohr (D) befestigen.

- Den Höhenverstellring (B) abschrauben und die Standfußabdeckung (C) über das Standrohr (D) ziehen.
- Standfußabdeckung (C) über die montierten Quer-Füße gleiten lassen.
- Sollten die Abdeckkappen (G) noch nicht an den Füßen montiert sein, so bitten wir diese aufzustecken.
- Den Höhenverstellring (B) aufschrauben und das Innenrohr bis zum Anschlag aus dem Standrohr (D) ziehen. Danach den Höhenverstellring wieder festschrauben.

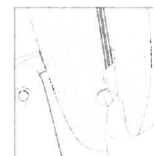
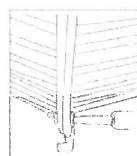
Achtung: Der Höhenverstellring muss unbedingt festgeschraubt sein, bevor mit der weiteren Montage des Schalterblockes, des Motors und des Gerätekorbes begonnen wird.

Montage Schalterblock, Motor und Gerätekorb s. Abb. (1):

- Lösen Sie die Feststellschraube am Schalterblock (11) und setzen Sie den Schalterblock auf das Innenrohr (13).
- Die Feststellschraube in die dafür vorgesehene Nut am oberen Ende des Innenrohres (13) einrasten lassen und fest anschrauben.

Montieren Sie jetzt weiter wie folgt:

- Lösen Sie die Befestigungsschraube (3) von der Motorwelle/Motorfront (7) durch Drehen im Uhrzeigersinn.
- Lösen Sie den Befestigungsring (5) durch Drehen entgegen dem Uhrzeigersinn.
- Hinteres Schutzgitter (6) auf die Motorfront (7) aufschieben bis die Sicherungselemente in die entsprechenden Aussparungen des Gitters eingreifen. Achten Sie auf einen korrekten Sitz.
- Befestigen Sie mit dem Befestigungsring (5) das hintere Schutzgitter (6) an der Motorfront (7).
- Schieben Sie den Lüfterflügel (4) auf die Motorwelle (7).
- Mit der Befestigungsschraube (3) den Lüfterflügel (4) entgegen dem Uhrzeigersinn festschrauben.
- Verbinden Sie das vordere Schutzgitter (2) mit dem hinteren Schutzgitter (6) und befestigen Sie beide Schutzgitter miteinander mittels der Klammern und Schraube – s. Abbildung:



Achten Sie darauf, dass alle Ventilatorteile miteinander fest verbunden sind.

Bedienungshinweise:

Der Ventilator darf erst nach vollständiger Montage an das Stromnetz angeschlossen werden!

- Stellen Sie den Ventilator auf eine stabile, ebene und trockene Fläche auf und achten Sie auf einen festen und sicheren Stand.
- Prüfen Sie, ob der Ventilator ausgeschaltet ist.
- Stecken Sie den Netzstecker in die Steckdose, das Gerät ist nun betriebsbereit.
- Durch Betätigen der Drucktasten (16) kann die gewünschte Geschwindigkeitsstufe gewählt werden:

0 = Aus

1 = niedrige Geschwindigkeit

2 = mittlere Geschwindigkeit

3 = hohe Geschwindigkeit

Oszillation:

- Durch Hereindrücken oder Herausziehen des Oszillationsknopfes (9) können Sie die Oszillation EIN oder AUS schalten.

Einstellungen:

Achtung! Gerät bitte vorher ausschalten und den Netzstecker aus der Steckdose ziehen, wenn Sie die Änderung der Einstellung vornehmen:

- Durch Verstellen des Motorgehäuses nach unten oder oben kann der Luftstrom vertikal eingestellt werden.
- Die Höhe des Ventilators kann eingestellt werden, indem Sie den Höhenverstellring (12) lösen, die entsprechende Höhe durch Verstellen des Innenrohrs einstellen und den Höhenversteller wieder fest-schrauben.

Ausschalten des Gerätes:

- **Achtung:** Das Gerät ist betriebsbereit solange es am Stromnetz angeschlossen ist.
- Um das Gerät komplett auszuschalten, drücken Sie die Taste „0“ = AUS und ziehen Sie den Netzstecker aus der Steckdose.
- Stets den Netzstecker ziehen, wenn das Gerät nicht in Gebrauch ist.

Reinigung:

- Reinigen Sie das Gerät regelmäßig.
- Vor jeder Reinigung das Gerät ausschalten und immer den Netzstecker aus der Steckdose ziehen.
- Tauchen Sie niemals das Gerät, Kabel oder Teile des Gerätes in Wasser oder andere Flüssigkeiten. Achten Sie darauf, dass kein Wasser oder andere Flüssigkeiten über das Gerät geschüttet oder gespritzt werden und dass kein Wasser oder andere Flüssigkeiten in den Motorinnenraum oder in das Innere des Motors gelangen! **Lebensgefahr!**
- Der Ventilator sollte mit einem trockenen weichen Tuch vom Staub befreit werden.
- Halten Sie die Lüftungsschlitze an der Rückseite des Motorgehäuses frei von Staub und Flusen.
- Verwenden Sie bitte keine scheuernden oder ätzenden Reinigungsmittel oder Polituren, da dies zu Beschädigungen der Oberfläche führen kann.
- Wenn Sie das Gerät längere Zeit nicht benutzen, sollten Sie es vor übermäßigen Staub und Schmutz schützen.

Aufbewahrung:

Bitte heben Sie den Originalkarton des Gerätes für die Aufbewahrung außerhalb der Saison auf. Das Gerät nur entsprechend gereinigt verpacken und an einem kühlen, trockenen Ort aufbewahren.

Sonstige Hinweise:

- Dieses Gerät ist nicht für den industriellen Einsatz geeignet.
- Versuchen Sie bitte nicht, das Gerät selbst zu öffnen oder zu reparieren, da dies zum Verfall der Garantie führt und Personen und Sachschäden nach sich ziehen kann. Reparaturen dürfen nur von autorisierten Fachbetrieben oder durch unseren Kundendienst durchgeführt werden.

Technische Daten:

Modell:	STV 408
Nennspannung:	220-240V ~ 50Hz
Nennleistung:	50 W
Schutzklasse:	II
Geräusch dB(A):	53.74

CE-Kennzeichnung

Die CE-Kennzeichnung belegt, dass das Gerät alle grundlegenden Anforderungen erfüllt Richtlinie über die „Elektromagnetische Verträglichkeit“ (Richtlinie 2014/30/EU), „Niederspannungsrichtlinie“ (Richtlinie 2014/35/EU) und Richtlinie „RoHS“ (2011/65/EU).

Entsorgung



Das Symbol auf dem Produkt oder seiner Verpackung weist darauf hin, dass dieses Produkt nicht als normaler Haushaltsabfall zu behandeln ist, sondern an einem Sammelpunkt für das Recycling von elektrischen und elektronischen Geräten

abgegeben werden muss. Durch Ihren Beitrag zum korrekten Entsorgen dieses Produktes schützen Sie die Umwelt und die Gesundheit Ihrer Mitmenschen. Umwelt und Gesundheit werden durch falsches Entsorgen gefährdet. Weitere Informationen über das Recycling dieses Produktes erhalten Sie von Ihrer zuständigen örtlichen Entsorgungsstelle, Ihrer Müllabfuhr oder dem Geschäft, in dem Sie das Produkt erworben haben. Dieses Symbol ist nur in der Europäischen Union gültig.

Gewährleistung und Kundenservice:

- Die Gewährleistung für dieses Gerät erfolgt auf Basis der gesetzlichen Bestimmungen. Als Nachweis für den Gewährleistungsanspruch dient eine Kopie des Kaufbeleges.
- Schäden, die auf natürliche Abnutzung, Transportschäden, Überlastung, Nichtbeachtung der Montage-/Bedienungsanleitung oder unsachgemäße Behandlung zurück zu führen sind, bleiben von der Garantie ausgeschlossen. Der Hersteller haftet nicht für indirekte Folge- und Vermögensschäden.
- Beanstandungen können nur dann anerkannt werden, wenn das Gerät im Originalzustand, in der Originalverpackung und frachtfrei an den Lieferanten bzw. den Kundenservice des Herstellers zurück gesandt wird.
- Technische Änderungen in Bezug auf die Weiterentwicklung des Gerätes sind vorbehalten.

English

Dear Customer,
We congratulate you for having chosen our product.
Please read the following information's carefully before using the appliance for the first time for your own safety and to ensure correct use.

Safety information

The appliance must only be used as described in the instructions for use. Use for any other purpose is inadmissible! Any damage attributed to incorrect operation, improper use or non-observance of the safety information will invalidate all liability and the warranty!

- Before connecting the appliance check that voltage indicated on the type plate corresponds to the mains voltage in your home! Only connect the appliance to a.c. mains as specified on the rating plate!
- **Do not use the fan with a damaged plug, power cord, housing, or after a mal function or if it has been dropped or suffered any kind of damage.**
- This appliance can be used by **children** aged from 8 years and above and persons with reduced physical, sensory or mental capabilities or lack of experience and knowledge if they have been given supervision or instruction concerning use of the appliance in a safe way and understand the hazards involved. **Children** shall not play with the appliance.
Cleaning and **user maintenance** shall not be made by **children** unless they are older than 8 years and supervised.
Keep the appliance and its cord out of reach of children less than 8 years.

- Ensure that the fan is switched off from the supply before removing the guard.
- Do not let the power cord over a sharp edge of a table or counter, or let it not come into contact with any hot surface and protect it against pinch, where it can be damaged. Never place or wind the power cord around the device. During the operation of the device the power cord may not come in contact with the running fan.
- Only operate the device with fully unwound power cord. Danger of overheating and fire!
- **Always unplug the device after each use or before you clean it. Do not pull at the power cord to disconnect the plug.**
- The socket-outlet must be accessible at all times to enable the mains plug to be disconnected as quickly as possible!
- If the supply cord is damaged, it must be replaced by the manufacturer or its service agent or a similarly qualified person in order to avoid a hazard.
Improper repairs can expose the user to considerable danger!
- Always disconnect the fan when adjusting it or moving it from one location to another, when not in use or when you clean the fan.
- **Allow to pursue the device not**

unsupervised and do not leave the house or your home if you use the device.

- **Do not cover the device.**
- Never touch live parts! **Danger to life!**
- Never operate or touch the appliance with wet or moist hands or feet!
Danger to life!
- Be sure fan is placed on an even, flat, stable and dry surface when operating to avoid overturning. Do not use the fan on uneven surface.
- Do not hang or mount the fan on a wall or ceiling. Do not place the appliance near curtain or plants or in their vicinity.
- Maintain a safety distance of at least 50 cm from device to other objects.
- Do not use the fan outdoors.
- Do not place fan or any parts of the fan near an open flame, heat registers, cooking or other heating appliances or other products that produce heat. Keep away the fan from flammable objects.
- Do not use the appliance in flammable atmospheres (e.g. in the vicinity of combustible gases or sprays)! **Fire hazard!**
- **Do not use the appliance without fix assembled fan-grille! Risk of injury. The fan-grille must be securely closed during operation.**
- Never insert fingers, pencils or other objects through the grille when fan is in operating or disconnected. Do not insert any foreign objects into the grille or in the appliance openings. Risk of injury (electric shock) and damage to the appliance!
- Avoid contact with moving parts or running fan blades with any part of your body or your hair. Danger to injuries and damages!
- This appliance may not be used in bathrooms, showers, wash bowl, swimming pool or immediate vicinity of water, damp or other liquids etc. or where is a risk of immersion or splashing.
- Do not immerse unit, plug or cord in water or other liquids.
- The device is for household use only.
- The device is not for the commercial use.
- Do not operate the appliance with an extension-cord or an interposed time switch clock or with other means which switch the device automatically on or off as this can cause overheating and fire.
- Do not use this fan with any solid state speed control device to reduce the risk of electric shock, overheating and fire.
- Do not use fan in windows. Rain may create electrical hazard! Danger to life!
- Do not use the product while sleeping.
- Never place the device where it

could be subject to direct sunlight or excessive dust.

- Never place the unit where it could be subject to mechanical vibration or shock or lack of ventilation.

- During assembling or disassembling the fan may not connect to the electric circuit.

Connect to the mains supply only after the fan has been fully and correct assembled.

- Do not place the power cord under the carpet or hang the carpet not over the power cord. The power cord should not cross any passage of people or articles to avoid tripping hazard or damage of the device.

- Pay attention to the security of your children and keep away all packaging parts (plastic bag, cardboard, styropor etc.) from them.

These instruction for use belong to the appliance and must be kept in a save place. When changing owners, this instruction must be surrendered to the new owner.

Packing:

- After unpacking the appliance, check the same for transport damage and the contents for completeness! In the event of damage or an incomplete delivery, contact your authorised retailer!
- Do not discard the original box! It can be use for storage and dispatch to avoid transport damage.
- Dispose of the packing material in a proper manner. Plastic bags should keep away from children!

Description – Fig. (1):

- | | |
|----|---|
| 1 | Guard ornament |
| 2 | Front grille |
| 3 | Blade retaining knob |
| 4 | Fan blade |
| 5 | Grille retaining ring |
| 6 | Rear grille |
| 7 | Motor shaft / Motor front |
| 8 | Motor housing |
| 9 | Oscillating control knob |
| 10 | Motor housing assembly/
Tilt adjustment knob |

- | | |
|----|-----------------------------------|
| 11 | Switch compartment |
| 12 | Height adjustment ring |
| 13 | Lower metal pipe incl. inner pipe |
| 14 | Base ornament |
| 15 | Feet |
| 16 | Fan control switches |

Assembly

Caution! The fan should always be switched off and does not connected to the mains supply, if you mounting the fan.

Columns assembly – (Fig. (2):

- | | |
|---|-----------------------------------|
| A | Direction of rotation |
| B | Height adjustment ring |
| C | Base ornament |
| D | Lower metal pipe incl. inner pipe |
| E | 4 screws |
| F | Feet |
| G | Caps |

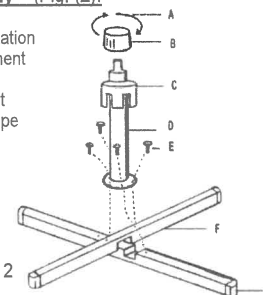


Fig. 2

- Assembly the feet (F) across and place the lower metal pipe (D) upon the feet and fix it with the 4 screws provided.
- Loosen and remove the height adjustment ring (B) and pull the base ornament (C) over the lower metal pipe (D).
- Let the Base ornament (C) slide over the mounted feet.
- If the caps from the feet are not mounted, please attach them.
- Pull the inner pipe till the end out of the lower metal pipe (D) and slide the height adjustment ring (B) over the inner pipe onto lower metal pipe and tighten.

Attention: Height adjustment ring must be fully fastened before start the assembly of the motor section to the stand.

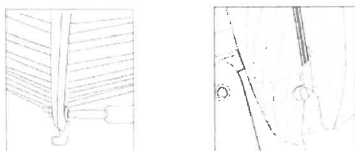
Assembly of switch compartment, motor and grille – (s. Fig. (1):

- Unscrew the retaining screw on the switch compartment (11) and attach the motor with switch compartment (11) onto the upper (inner) pipe (13).
- Catch the retaining nut in the intended slot on the upper end of the inner pipe (13). Ensure the switch compartment is pushed fully onto the upper (inner) pipe and secured with the screw provided.

Please assemble ahead as follows:

- Unscrew the blade retaining knob (3) from the motor shaft (7) by rotating it clockwise.
- Unscrew the grille retaining ring (5) by rotating it anti-clockwise.
- Position the rear grille (6) on the motor shaft/motor housing (7) and ensure that the locating pegs are engaged correctly in the holes in the grille.
- Screw the rear grille with the grille retaining ring (5) by rotating clockwise and tighten firmly.

- Place the fan blade (4) onto the motor shaft (7), locating the slot at the back of the blade on the drive pin that passes through the motor shaft (7).
- Screw the fan blade (4) with the blade retaining knob (3) counter clockwise.
- Un-screw the locking screw mounted on the grille. Mount front grill (2) onto the rear grille (6) with the small round hole matched for passage of locking screw. Fix both grilles with the clips then use screw driver to tighten the locking screw – s. Figures:



Pay attention that all fan parts are correct and firmly connected with each other.

Operating Instruction:

Connect to the mains supply only after the fan has been fully and correct assembled!

- Place the fan on a stable, flat, dry surface and look for a firm and secure stand.
- Check the fan is switched off.
- Insert the plug of the fan into a suitable socket outlet. The fan is ready to operate.
- By pushing the fan control switch (16) you can choose the speed levels of the fan.
 - 0 = OFF
 - 1 = low speed
 - 2 = medium speed
 - 3 = high speed

Oscillation:

- When you push and pull the oscillating control knob (9) you can switch the oscillating function ON or OFF.

Adjustments:

Caution: The fan should always be switched off and disconnected from the mains supply when making this adjustment:

- To adjust the air flow upward or mild downward, simply loosen the tilt adjustment knob and move to desired angle then retighten the tilt adjustment knob.
- The height of the fan can be adjusted by loosening the height adjustment ring (12) carefully raising or lowering the fan and firmly retightening the height adjustment ring.

Switch off the Fan:

- The fan is connected to the mains supply and ready to operate as long as it is plugged in.
- To completely switch off the fan, set the speed button to position „0“ (Off) and pull the power plug from the socket outlet.
- Always disconnect the mains plug from the socket outlet when the fan is not in use.

Cleaning:

- Clean the device regularly.
- Before cleaning, switch off the device and unplug the fan from the socket outlet. Never clean this appliance when it is plugged in!

- Do not immerse the device, power cord, plug or parts of the fan in water or other liquid or pour water or other liquid over the fan. Do not spray the fan with liquids! Do not allow any water or other liquid to enter the motor housing. **Danger to life!**
- Take a soft dry cloth if you want to make the appliance free from dust and fluff.
- Keep the ventilation slots on the back of the motor housing free of dust and fluff.
- Do not use detergents, abrasive cleaning powder or polish of any part of the device, as these can damage the surface finish.
- If you do not use the appliance any time you should safe the fan for exceeding dust and dirt.

Storage:

Please keep the original carton box of the appliance about to store the fan out of the season. Store the unit in a clean and packaged status and stock the appliance on a cool and dry place.

Notes:

- This device is not suitable for industrial use.
- Never try to open or repair the device by yourself as this can lost the guarantee and could also result in damage to property and injury to people. In case of repair please contact your service station. Repairs are performed only by authorized specialist or through our customer service.

Technical details:

Model:	STV 408
Rated voltage:	220-240V ~ 50Hz
Power:	50 W
Class of protection:	II
Noise dB(A):	53.74

CE-marking:

The CE mark shows that the unit meets all essential Directives "Electromagnetic Compatibility" (Directive 2014/30/EU), "Low Voltage Directive" (Directive 2014/35/EU) and directive "RoHS" (2011/65/EU).

Disposal

The symbol on the product or on its packaging indicates that this product may not be treated as household waste. Instead it shall be handed over to the applicable collection point for the recycling of electrical and electronic equipment. By ensuring this product is disposed of correctly, you will help prevent potential negative consequences for the environment and human health, which could otherwise be caused by inappropriate waste handling of this product. For more detailed information about recycling of this product, please contact your local authority, your household waste disposal service or the shop where you purchased the product. This symbol is only valid in the European Union.



Guarantee

If problems occur with the device never try to open or repair by yourself. Every intervention in the unit for the change of original condition leads inevitably to the loss of the guarantee claim. Contact the retailer where you have purchased the appliance. The guarantee for this device is based on the guarantee instructions.

Damages which occur to transport, overloading, natural erosion, non observance of the Mounting-/ User-instructions or improper

treatment will be excluded from the guarantee. Technical changes concerning the advancement are reserve.

Nederlands

Beste Klant,

Om schade te voorkomen door verkeerd gebruik lees eerst de gebruiksaanwijzing goed door. Volg altijd de veiligheidsinstructies. Wanneer dit apparaat doorgegeven wordt aan een ander persoon zorg dan dat de gebruiksaanwijzing aanwezig is.

Belangrijke veiligheidsinstructies

Gebruik het apparaat uitsluitend voor het hier beschreven gebruik. Ieder ander gebruik is niet toegestaan! Bij beschadigingen door verkeerde bediening of door veronachtzaming van de veiligheidsvoorschriften valt iedere aansprakelijkheid en garantie weg!

- Controleer, of de op het type-aanduidingplaatje aangegeven spanning met de bij u thuis geldende spanning overeenstemt.
- **Het apparaat nooit in gebruik nemen, wanneer het apparaat, het snoer of het stekker beschadigd is. Gevaar voor verwondingen!**
- Dit apparaat kann worden gebruikt door **kinderen** in de leeftijd vanaf 8 jaar en ouder en personen met verminderde lichamelijke, zintuiglijke of geestelijke vermogens of gebrek aan ervaring en kennis als zij onder toezicht staan of worden geïnstrueerd over thet veilige gebruik van het apparaat en de betrokken gevaren begrijpen. **Kinderen** mogen niet met het apparaat spelen.
Reiniging en **onderhoud door de gebruiker** mogen niet door **kinderen** worden verricht, tenzij ze ouder dan 8 jaar zijn en begeleid worden.
Houd het apparaat an het snoer buiten bereik von kinderen jonger dan 8 jaar.
- Er dient voor te worden gezorgd dat de ventilator voor het verwijderen van de beschermkap van de netvoeding wordt gescheiden.
- Bescherm de netkabel in ieder geval tegen scherpe kanten, vastklemmen evenals tegen iedere vorm van hitte-inwerking en leg of wikkel deze nooit over of rondom het apparaat. Wikkel het snoer geheel af om oververhitting van het snoer te voorkomen. Houd het netsnoer uit de buurt von hete voorwerpen en open vuren. Het snoer niet om het apparaat wikkelen!
- Het apparaat niet met opgerold snoer gebruiken. Rol de netsnoer helemaal af. Gevaar voor oververhitting!
- Het apparaat mag uitsluitend met het reeds gemonteerde netsnoer en de netstekker op een eenfasig stopcontact met de op het type-aanduidingplaatje aangegeven netspanning aangesloten worden.
- **Als het apparaat niet in gebruik is of gereinigd wordt, trek dan altijd aan de stekker uit het stop-contact. De stekker nooit aan het snoer uit het stopcontact trekken.**
- Het stopcontact moet te allen tijde vrij toegankelijk zijn om het mogelijk te maken dat de netstekker snel verwijderd wordt.
- Indien het snoer van dit apparaat is beschadigd, mag het uitsluitend worden vervangen door de fabrikant

of zijn daartoe aangewezen reparateur, of in een persoon met gelijkaardige bekwaamheid, teneinde elk risico te vermijden.

Door ondeskundige reparaties kan groot gevaar voor de gebruiker ontstaan!

- Wanneer u het apparaat beweegt of op een andere plaats wilt neerzetten, schakel het apparaat dan uit en trek de stekker eerst uit het stopcontact.
- **Laat het apparaat niet onbeheerd achter** en verlaat het huis of de woonst niet als u het apparaat aan het gebruiken bent!
- **Het apparaat niet bedekken**, er bestaat gevaar van oververhitting! Brandgevaar!
- Nooit onder spanning staande delen aanraken. **Levensgevaarlijk!**
- Het apparaat nooit aanraken met natte of vochtige handen of voeten! **Levensgevaarlijk!**
- Plaats de ventilator op een stevige, vlakke en drooge ondergrond. Het apparaat mag niet op een niet vlakke ondergrond in gebruik worden genomen! Let op een stabiele, vlakke, gelijkmatige en droge plaatsingsmogelijkheid om te voorkomen, dat het apparaat kan omvallen.
- Het apparaat mag nooit aan wanden of plafonds worden bevestigd of gemonteerd. Plaats het apparaat niet

naast gordijnen of planten of in de directe omgeving ervan.

- Houd een veiligheidsafstand van het apparaat ten opzichte van andere voorwerpen of objecten aan van tenminste 50 cm.
- Het apparaat is voor een gebruik in de open lucht niet geschikt.
- Het apparaat mag niet in de directe omgeving van een verwarmings-toestel, verwarmingsradiator, kachels of andere producten worden gebruikt die warmte produceren, of in de buurt van open vuur. Houd de ventilator uit de buurt van ontvlambare voorwerpen!
- Gebruik de ventilator niet in ruimten waarin explosieve gassen (bijv. Benzine) kunnen voorkomen, of tijdens het verwerken van brandgevaarlijke lijmen en oplosmiddelen. **Brandgevaar!**
- **Gebruik het apparaat nooit zonder vast gemonteerde beschermroosters! Gevaar voor verwonding! Het beschermrooster moet in bedrijf goed afgesloten zijn.**
- Steek nooit vingers of andere voorwerpen, zoals stiften en dergelijke, in de apparatuurkooi of in openingen van het huis terwijl de ventilator ingeschakeld of uitgeschakeld is. Let erop, dat er geen voorwerpen binnenin de

apparatuurkooi aanwezig zijn resp. erin terechtkomen!

OPGELET! Geen vreemde objecten in de apparaat-openingen inbrengen! Gevaar voor verwondingen (elektrische schok) en voor beschadiging van het apparaat!

- Gedurende het gebruik van de ventilator dient u erop te letten, dat u niet met een enkel lichaamsdeel of haar met de draaiende ventilatorschoepen in aanraking komt om verwondingen of schade te voorkomen.
- Gebruik het apparaat uitsluitend onder toezicht.
- Het apparaat mag niet in vochtige vertrekken of in de buurt van een badkamer, douches, ligbaden, wasbakken of zwembassins of op andere plaatsen, waar contact met water, stoom of andere vloeistoffen mogelijk zou kunnen zijn, worden gebruikt.
- Dompel het apparaat, de aansluitkabel of onderdelen van het apparaat nooit onder water of in andere vloeistoffen.
- Het product is alleen voor huishoudelijk gebruik.
- Dit apparaat is geschikt noch voor commercieel gebruik.
- De ventilator niet met een verlengsnoer of ertussen geschakelde tijdschakelklok gebruiken. Dit kan leiden tot oververhitting en brand.
- Gebruik het apparaat niet met een programmeerder, timer of enig ander apparaat dat de ventilator automatisch inschakelt. Gevaar of oververhitting en brand!
- Het apparaat mag niet met een traploze snelheidsregelaar worden gebruikt, omdat dit tot een oververhitting, brand of stroomschokken kan leiden.
- Ventilator niet gebruiken op open ramen (risico van een elektrische schok in de regen).
- Gebruik de ventilator niet terwijl u slaapt.
- Zorg ervoor, dat het apparaat niet aan rechtstreekse zonnestraling blootgesteld is.
- Het apparaat mag niet in een stoffige omgeving worden gebruikt.
- Het apparaat mag niet worden aangebracht, waar dit aan mechanische trillingen, schokken of een gebrekkige luchttoevoer blootgesteld is, zoals bijvoorbeeld een wandrek, boekenrek, kast of iets.
- **Gedurende de montage of demontage mag de ventilator niet op het stroomnet aangesloten zijn. De netstekker mag pas nadat de montage volledig en correct werd uitgevoerd in het stopcontact worden gestoken.**
- Het snoer dient op een dusdanig wijze neergelegd te zijn dat er geen risico is dat iemand er per ongeluk

over struikelt of valt. Zorg dat niemand over het snoer kann struikelen en zo het apparaat kann omgooien.

- Laat omwille van de veiligheid geen verpakings onderdelen (plastic zakje, karton, Styropor, enz.) niet binnen het bereik van uw kinderen liggen.

Deze instructies voor gebruik behoren tot het apparaat en moeten in een veilige plaats worden gehouden. Wanneer het veranderen van eigenaars, moeten deze instructies aan de nieuwe eigenaar worden overgegeven!

Verpakking

- Na het uitpakken het apparaat op transportschade en volledigheid controleren! Bij schade of een onvolledige levering a.u.b. contact met uw leverancier opnemen!
- De originele doos niet weggooien! Deze heeft u nodig om het apparaat in te bewaren en te versturen en zo transportschade te voorkomen!
- Het verpakingsmateriaal op de juiste bij het afval doen! Plastic zakken kunnen levensgevaarlijk speelgoed voor kinderen vormen!

Constructie – (1)

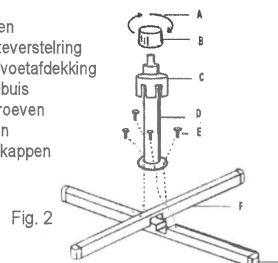
- 1 Cover
- 2 Voorste beschermrooster
- 3 Bevestigingsschroef
- 4 Ventilatorwaaier
- 5 Bevestigingsring
- 6 Achterste beschermrooster
- 7 Motoras/motorfront
- 8 Motorbehuizing
- 9 Oscillatieknop
- 10 Socket / Kantelverstelling knop
- 11 Schakelaarblok
- 12 Hoogteverstelring
- 13 Standbuis + binnenbuis
- 14 Standvoetafdekking
- 15 Voeten
- 16 Druktoetsen

Montage instructies

Let op! Gedurende de montage van het apparaat mag de ventilator niet op het stroomnet aangesloten zijn.

Montage standbuis en voeten – (Fig. 2):

- A Draaien
- B Hoogteverstelling
- C Standvoetafdekking
- D Standbuis
- E 4 schroeven
- F Voeten
- G Afdekkappen



- De voeten (F) kruislings samenvoegen en de standbuis (D) op de voeten (F) plaatsen. Door middel van de 4 schroeven (E) de voeten (F) met de standbuis (D) bevestigen.
- De hoogteverstelling (B) eraf schroeven en de standvoetafdekking (C) over de standbuis (D) heen trekken.
- De standvoetafdekking (C) over de gemonteerde dwarsvoeten heen laten glijden.
- Mochten de afdekkappen (G) nog niet aan de voeten (F) gemonteerd zijn, dan verzoeken wij u deze erop te steken.
- De hoogteverstelling (B) erop schroeven en de binnenbuis tot aan de aanslag uit de standbuis (D) trekken. Daarna de hoogteverstelling weer vastschroeven.

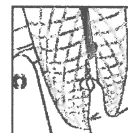
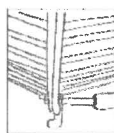
Let op: De hoogteverstelling moet in ieder geval vastgeschroefd zijn, voordat er met de verdere montage van het schakelaarblok, van de motor en van de apparatuurkooi wordt begonnen.

Montage schakelaarblok, motor en apparatuurkooi – (Fig. 1):

- Draai de vastzetschroef aan het schakelaarblok (11) los en plaats het schakelaarblok op de binnenbuis (13).
- Men dient de vastzetschroef in de hiervoor bestemde groef aan het bovenste uiteinde van de binnenbuis (13) te laten vastklikken en deze vast te schroeven.

Voer de montage nu als volgt verder uit:

- Draai de bevestigingsschroef (3) van de motoras/het motorfront (7) los door met de klok mee te draaien.
- Draai de bevestigingsring (5) los door tegen de klok in te draaien.
- Het achterste beschermrooster (6) op het motorfront (7) schuiven tot de borgelamenten in de betreffende uitsparingen van het rooster grijpen. Let erop, dat een en ander correct zit.
- Bevestig met de bevestigingsring (5) het achterste beschermrooster (6) aan het motorfront (7).
- Schuif de ventilatorwaaier (4) op de motoras (7).
- Met de bevestigingsschroef (3) dient de ventilator-waaier (4) tegen de klok in te worden vastgeschroefd.
- Verbind het voorste beschermrooster (2) met het achterste beschermrooster (6) en bevestig beide beschermroosters met elkaar door middel van de klemmen en de schroef – s. Fig:



Zorg ervoor, dat alle onderdelen vast met elkaar verbonden zijn.

Bedieningsinstructies:

De netstekker mag pas nadat de montage volledig en correct werd uitgevoerd in het stopcontact worden gestoken.

- Plaats het apparaat op een stabiele, vlakke en droge ondergrond en let erop, dat het apparaat stabiel en veilig staat.
- Zorg ervoor dat de ventilator uitgeschakeld is.
- Steek de netstekker in het stopcontact. Het apparaat is bedrijfs gereed.
- Door het bedienen van de druktoetsen (16) kan de gewenste snelheidsstand worden gekozen:
 - 0 = Uijt
 - 1 = Laag
 - 2 = Gemiddeld
 - 3 = Hoog

Oscillatie:

- Door het indrukken of uittrekken van de oscillatieknop (9) kunt u de oscillatie IN- of UIT-schakelen.

Instellingen:

Let op! Schakel het apparaat vooraf uit en trek de stekker uit het stopcontact, wanneer u een wijziging van de instelling tot stand brengt:

- Door het verstellen van het motorhuis naar beneden of naar boven kan de luchtstroom verticaal worden ingesteld.
- De hoogte van de ventilator kan worden ingesteld, doordat u de hoogterelstelling (12) erop schroeft, de betreffende hoogte door verstelling van de binnenbuis instelt en de hoogterelstelling weer vastschroeft.

Uitschakelen:

- Het apparaat is bedrijfs gereed zolang het op het stroom-net is aangesloten.
- Om het apparaat compleet uit te schakelen, drukt u op de toets „0“ = UIT en u trekt de stekker uit het stopcontact.
- Haal de stroom van het apparaat als u het niet gebruikt.

Reiniging:

- Reinig de ventilator regelmatig.
- Schakel het apparaat uit, trek de netstekker uit het stopcontact.
- Dompel het apparaat, de aansluitkabel of onderdelen van het apparaat nooit onder water of in andere vloeistoffen. Let erop, dat er geen water of andere vloeistoffen over het apparaat worden gegoten of gespoten en dat er geen water of andere vloeistoffen binnenin de motorruimte of binnenin de motor terechtkomen! **Levensgevaar!**
- Reinig het apparaat met een zacht doekje. Geen water gebruiken.
- Houd de ventilatorgleuven aan de achterkant van het motorhuis vrij van stof en pluisjes.
- Geen schurende en bijtende reinigingsmiddelen gebruiken! Om het apparaat te reinigen nooit licht ontvlambare reinigingsmiddelen, zoals bijvoorbeeld benzine of spiritus, gebruiken. Opgepast! Beschadiging van het oppervlak.
- Als u het apparaat langere tijd niet gebruikt, dient u het tegen overmatig stof en vuil te beschermen.

Opslag:

Gelieve de originele kartonnen doos van de ventilator voor de bewaring buiten de koudeperiode te bewaren. Het apparaat uitsluitend op gepaste wijze gereinigd verpakken en op een koele, droge plaats bewaren.

Aanwijzingen:

- Gebruik het apparaat niet in industrieel benutte gebieden.
- Mocht u een probleem met uw het apparaat hebben, tracht dan niet deze zelf te repareren. Indien u niet weet hoe, wordt de garantie ongeldig en kunnen materiele schade of lichamelijk letsel ontstaan. Reparaties mogen uitsluitend door geautoriseerde, gespecialiseerde bedrijven of door onze klantenservice doorgevoerd worden.

Technische gegevens

Model:	STV 408
Nominale spanning:	220-240V ~ 50Hz
Nominaal vermogen:	50 W
Beschermingsniveau:	II
Geluidsniveau dB(A):	53.74

CE-aanduiding

De CE-aanduiding toont aan, dat het apparaat aan alle fundamentele eisen voldoet richtlijn met betrekking tot de „elektromagnetische compatibiliteit“ (richtlijn 2014/30/EU), „laagspanningsrichtlijn“ (richtlijn 2014/35/EU) en richtlijn „RoHS“ (2011/65/EU).

Afvalverwijdering



Het symbool op het product of op zijn verpakking wijst erop dat dit product niet als normaal huisvuil behandeld, maar op een inzamelpunt voor de recycling van elektrische en elektronische apparaten afgegeven moet worden. Door uw bijdrage tot een correcte afvoer van dit product beschermt u het milieu en de gezondheid van uw medemens. Milieu en gezondheid worden door een verkeerde afvalverwijdering in gevaar gebracht. Bijkomende informatie over de recycling van dit product verkrijgt u van uw bevoegd lokaal recyclingpark, uw vuilophalddienst of de winkel, waar u het product aangekocht hebt. Dit symbool is uitsluitend binnen de Europese Unie geldig.

Waarborg en klantenservice

Als u problemen hebt met uw apparaat, raadpleeg de dealer waar u het apparaat gekocht.
Door ondeskundige reparaties kan groot gevaar voor de gebruiker ontstaan. Beschadigingen, die aan natuurlijke slijtage, transportschade, overbelasting, veronachtzaming van de montagehandleiding/gebruiksaanwijzing of onoordeelkundige behandeling te wijten zijn, blijven van de garantie uitgesloten. De fabrikant is niet aansprakelijk voor indirecte gevolgschade en financiële nadelen. Raadpleeg de garantie voor instructies voor. De technische veranderingen betreffende de vordering van het apparaat zijn reserve.

CZ

Vážený zákazník,
děkujeme vám , že jste si zvolil náš výrobek. Pročtěte si pečlivě návod k obsluze ještě před prvním použitím přístroje a návod uschovejte pro případnou pozdější potřebu.

Důležité bezpečnostní pokyny

Přístroj se smí používat pouze tak, jako je popsáno v návodu. Každé jiné použití je nepřipustné! Jakékoli poškození způsobené nesprávným ovládním, nevhodným použitím a nedodržením bezpečnostních předpisů je důvodem k zániku veškerých záruk!

- Před uvedením přístroje do provozu si pozorně přečtěte následující pokyny. Obsahují důležité informace pro Vaši bezpečnost a bezpečné používání zakoupeného přístroje.
- Před zapojením přístroje zkontrolujte, zda napětí v síti odpovídá údajům na typovém štítku ventilátoru.
- Přístroj připojte pouze k jednofázové zásuvce s napětím uvedené na štítku.
- Tento výrobek mohou používat **děti** od 8 let a výš a osoby, které mají sníženou mentální nebo fyzickou kapacitu, mohou tento výrobek používat jen pod dohledem, pokud byly seznámeni s návodem na použití a následnými riziky spojenými s jeho provozem. Děti mladší 8 let, nemohou toto zařízení používat. Nedovolte **dětem** hrát si se spotřebičem. Čištění a **obsluhování** tohoto přístroje není povolené dětem mladším 8 let, které jsou bez dozoru.

Udržujte spotřebič a jeho přívodní kabel mimo dosah dětí, které mají méně než 8 let.

- Ujistěte se, že je toto zařízení vypnuté a koncovka odpojená ze sítě, předtím než budete zařízení přemísťovat.
- Neprovazujte přístroj v žádném případě, pokud přívodní kabel

vykazuje jakékoliv známky poškození.

- Přívodní kabel nevedte přes roh stolu nebo přes topná tělesa ani v jejich blízkosti. Přívodní kabel nepokládejte přes horké plochy. Přívodní šňůru chraňte před teplem. Počas provozu se el. kabel nesmí dotýkat přístroje. Nezapojujte el. kabel do predlužovačky. Nebezpečí přehřátí a požáru!
- Síťovou zástrčku vytáhněte vždy ze zásuvky, jestliže se ventilátor nepoužívá. Při vytahování síťové zástrčky netahat za kabel.
- Během provozu musí být zásuvka snadno přístupná, aby bylo možné síťovou zástrčku rychle vytáhnout!
- Nezapínejte spotřebič, pokud je viditelně poškozen (mechanické poškození, zlomený) nebo je poškozen el. přívod, případně vidlice.
- Před každým použitím zkontrolujte, zda není přístroj nebo napájecí kabel poškozen. Nikdy nepoužívejte, je-li přístroj nebo napájecí kabel poškozen. Nebezpečí zranění.
- Výměnu poškozeného přípojného kabelu musí provést výrobce nebo výrobcem pověřené servisní středisko, anebo kvalifikovaný odborník, aby se předešlo veškerému riziku. Neodborné opravy mohou způsobit značné ohrožení uživatelů!

- Při manipulaci nebo čištění ventilátoru, odpojte ventilátor ze sítě.
- Nenechávejte spotřebič bez dozoru, pokud je zapnutý, popřípadě zapojený do zásuvky elektrického napětí. Během provozu neopouštějte dům.
- **Přístroj nikdy nezakrývejte.** Jeho zakrytím vzniká riziko požáru.
- Nikdy se nedotýkejte dílů, které jsou pod proudem! Nebezpečí ohrožení života!
- Přístroj nikdy neovládejte vlhkýma rukama. Nebezpečí ohrožení života!
- Přístroj lze provozovat pouze na rovné stabilní ploše. Přístroj umístěte na rovný stabilní a suchý povrch. Ujistěte se, že ventilátor bezpečně stojí a nemůže se naklonit ani převrhnout.
- Před umístěním dbejte na dostatek volného prostoru v okolí ventilátoru, neumísťujte ho na nerovné plochy (možnost pádu nebo zničení).
- Tento přístroj v žádném případě neupevňujte na stěnu nebo strop. Neumisťujte přístroj vedle záclon nebo květin nebo v jejich blízkém okolí.
- Od ostatních předmětů dodržujte bezpečnou vzdálenost nejméně 50 cm.
- Přístroj není vhodný pro používání venku.
- Ventilátor nenechávejte v blízkosti hořlavých předmětů. Přístroj nesmí být v provozu v bezprostřední blízkosti topných těles nebo otevřeného ohně.
- Ventilátor nepoužívejte v lehce zápalné atmosféře (např. v blízkosti hořlavých plynů nebo sprejů)! Nebezpečí výbuchu a požáru.
- **Nikdy neprovozujte přístroj bez ochranné mříže!**
- **Vždy vytáhněte vidlici napájení ze zásuvky, pokud přístroj nepoužíváte. Netahejte za kabel při vytahování vidlice.**
- Do koše přístroje nikdy nestrkejte prsty nebo předměty jako tužky apod., pokud je přístroj v provozu nebo vypnut. Dbejte na to, aby se dovnitř koše nedostaly žádné předměty.
- Nevkládejte nikdy žádné předměty do ventilátoru, protože by tím mohlo být způsobeno poranění elektrickým proudem, oheňem nebo poškození přístroje.
- Pokud není ventilátor v provozu, nenechávejte vidlici v zásuvce. To platí také i v případě, že chcete přístroj přemístit na jiné místo.
- Nedotýkejte se prsty vrtule, ani nevklaďte žádné předměty do ventilátoru (vrtule je velice nebezpečná – zamezte přístup dětem). Žádnou částí těla se nedotýkejte otáčejících se listů vrtule. Můžete se zranit nebo přístroj poškodit.

- **Nenechávejte přístroj běžet bez dozoru.**
 - Přístroj se nesmí provozovat ve vlhkých prostorách nebo v blízkosti vody, sprchy, umyvadel nebo jiných míst, kde by byl možný kontakt s vodou.
 - Spotřebič je vhodný pouze pro použití v domácnosti.
 - Přístroj není vhodný pro průmyslové použití.
 - Nepoužívejte tento spotřebič s programem, časovým spínačem nebo jakoukoli jinou součástí, která spíná spotřebič automaticky, protože, pokud je spotřebič zakryt nebo nesprávně umístěn, může dojít ke vzniku požáru.
 - Nezapojujte spotřebič do rozbočovacích zásuvek a prodlužovacích přívodů.
 - Nepoužívejte další rozmanité regulátory rychlosti. Přístroj se může přehřát, což může vést ke vzniku požáru, úrazu elektrickým proudem nebo poškození přístroje.
 - Přístroj nikdy neprovozujte venku nebo v otevřeném oknu (nebezpečí blesku při dešti!)
 - Nepoužívejte přístroj ve spánku.
 - Nedávejte přístroj na přímé slunce ani do silně prašného prostředí. Přístroj nepoužívejte v prašném prostředí.
 - Nepoužívejte spotřebiče, na vlhkých místech, v blízkosti chemikálií, olejů a prachu.
 - Kvůli ochraně proti úrazu elektrickým proudem neuvolňujte jiné součástky, než jaké jsou uvedeny v tomto návodu.
 - Přístroj nesmíte umístit, kde jsou mechanické otřesy, posuny nebo špatný přívod vzduchu, jako např. regál, knihový regál, skříň nebo podobně.
 - **Počas skládání a rozkládání přístroje musí být odpojený od el. sítě.**
 - **Přístroj zapojte do el. sítě až po úplně dokončené montáži.**
 - **Nikdy nezapínejte ventilátor, pokud není úplně sestaven.**
 - Vždy odpojte ventilátor, pokud jej nepoužíváte.
 - Nedávejte el. kabel přístroje pod koberec, ani neukládajte koberec na kabel. El. kabel nevedte prostorem kde chodí mnoho lidí protože hrozí nebezpečí.
 - Věnujte pozornost bezpečí Vašich dětí a nenechávejte v blízkosti přístroje obaly (igelitové, tašky, kartony, polystyren atd.).
- Návod k použití patří k přístroji a je zapotřebí ho starostlivě uschovat! Při změně majitele je zapotřebí odevzdat mu i tento návod!
- Balení**
- Po vybalení zkontrolujte, zda při dopravě nedošlo k poškození přístroje a zda je dodávka úplná. V případě poškození nebo neúplné dodávky se obraťte na specializovanou prodejnu!
 - Originální krabici nevyhazujte! Budete ji potřebovat k uložení a zaslání přístroje, aby se zabránilo poškození při přepravě!
 - Ostatní obalové materiály zlikvidujte předepsaným způsobem! Plastové sáčky se pro děti mohou stát hračkou ohrožující jejich život!

Popis součástek ventilátoru (1):

1. kryt
2. přední kryt vrtule
3. matice na přichycení vrtule
4. vrtule
5. matice na přichycení zadního krytu vrtule
6. zadní kryt vrtule
7. hřídel motoru
8. kryt motoru
9. aretace automatického natáčení
10. zajištění horizontálního natáčení
11. tělo ventilátoru
12. ovladač výšky stojanu
13. stojan s vnitřní pohyblivou tyčí
14. úchytka nožiček stojanu
15. nožičky stojanu
16. ovládací tlačítka

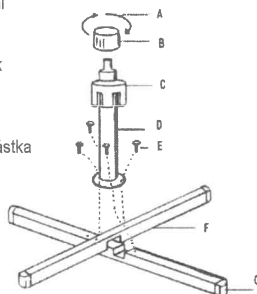
Montáž ventilátoru:

UPOZORNĚNÍ: Vždy když budete skládat ventilátor musí být vypnutý a odpojený z el. sítě

- vybalte všechny součásti ventilátoru

Součástky stojanu ventilátoru (Fig. 2):

- A možnost otáčení
- B ovladač výšky stojanu
- C úchytka nožiček stojanu
- D stojan s vnitřní pohyblivou tyčí
- E 4x fixační součástka nožičky
- F nožičky
- G stojan nožiček



(Fig. 2)

Montáž stojanu ventilátoru:

- nožičky (F) překřížte a zasuňte do sebe
- stojan (D) přiložte k nožičkám (F) a zafixujte 4x součástkami (E)
- ovladač výšky (B) odstraňte a postavte stojan (D) nasadte úchytka nožiček (C), tak aby zapadly do uchycených nožiček (F)
- nasadte na nožičky (F) stojan
- ovladač výšky stojanu (B) připevněte

Montáž ventilátoru:

- odstraňte matice č.3 a č. 5
- nasadte zadní kryt č.6 na tělo motoru
- namontujte matici č.5
- nasadte vrtuli č.4 na hřídel motoru č.7 tak, aby čep zapadl do drážky
- nasadte přední kryt vrtule a dotáhněte součástku na obvodě krytu vrtule - viz obrázek:



- nasadte ventilátor na stojan

Přesvědčte se o tom, že jsou všechny části ventilátoru správně a pevně spojeny.

Obsluha ventilátoru:

- Ventilátor umístěte na stabilní, rovný a suchý povrch. Zkontrolujte, zda ventilátor stojí na stabilním povrchu.
- Zkontrolujte, zda je ventilátor vypnutý.
- Zástrčku zasuňte do zásuvky. Ventilátor je připravený na provoz.
- Otáčky ventilátoru a jeho vypnutí nastavíte pomocí ovládacích tlačítek (16). Stlačení ovládacích tlačítek (16) můžeme měnit úrovně rychlosti ventilátoru:
 - 0 – vypnutí
 - 1 – nižší otáčky
 - 2 – střední otáčky
 - 3 – vysoké otáčky

Upozornění: Ventilátor musí být vždy vypnutý když chceme měnit natáčení.

- Když zapínáte nebo vypínáte otáčení, použijte spínač na otáčení (9) v poloze ON nebo OFF. Automatické otáčení ventilátoru zastavíte vypnutím aretace (9)
- Vertikální polohu nastavíte pomocí skrutky (10)
- Výšku ventilátoru nastavujte opatrně pomocí ovladače výšky stojanu (12) směrem nahoru a nebo dolů.

Vypnutí ventilátoru:

- Pro úplné vypnutí ventilátoru dejte přepínač do polohy "0" a odpojte ho z el. sítě.
- Vždy, když se ventilátor nepoužívá, musí být odpojený z el. sítě.

Čištění:

- Přístroj pravidelně čistěte.
- Před čištním ventilátor vypněte a odpojte od el.proudu. Nikdy nečistěte ventilátor když je zapnutý v el. proudu!
- Nenamáčejte ventilátor, ani jeho části do vody a ani do žádné jiné tekutiny.
- Zabraňte kontaktu vody, nebo jiné tekutiny s motorem, jinak hrozí nebezpečí!
- Čistěte a oprašujte ventilátor a jeho části jen suchým hadrem.
- Chraňte ventilátor a jeho části před prachem a špínou.
- Nepoužívejte na čištění agresivní čisticí prostředky, v opačném případě hrozí poškození povrchové úpravy.
- Když dlouho přístroj nepoužíváte, chraňte ho před špínou a prachem.

Skladování:

Prosím, odložte ventilátor po sezóně do originální krabice. Vyčistěte ho a skladujte i s krabicí na suchém a teplém místě.

Pozor:

- Nepoužívejte zářič v průmyslové výrobě.
- Prosíme Vás, aby ste sami neotvárali a neopravovali výrobek, protože přídete o záruku a můžete tímto konaním způsobit škody na zdraví i majetku. Opravy a zásahy do přístroje smí provádět pouze autorizovaný odborný personál.

Technické parametry:

Model: STV 408

El.napětí: 220-240V ~ 50Hz
Příkon: 50 W
Stupeň ochrany: II
Hlučnost dB(A): 53.74

Certifikace:

Certifikované značky CE deklarují, že výrobek je v souladu se směrnicí EU o "Elektromagnetické kompatibilitě" (Směrnice 2014/30/EU), "Nízké spotřebě" (Směrnice 2014/35/EU), Směrnice "RoHS" (2011/65/EU).

Likvidace



Symbol na výrobku nebo jeho balení udává, že tento výrobek nepatří do domácího odpadu. Je nutné odvézt ho do sběrného místa pro recyklaci elektrického a elektronického zařízení. Zajištěním správné likvidace tohoto výrobku pomůžete zabránit negativním důsledkům pro životní prostředí a lidské zdraví, které by jinak byly způsobeny nevhodnou likvidací tohoto výrobku. Podrobnější informace o recyklaci tohoto výrobku zjistíte u příslušného místního úřadu, služby pro likvidaci domovního odpadu nebo v obchodě, kde jste výrobek zakoupili. Tento symbol je platný jen v Evropské unii.

Záruka a zákaznický servis

V případě problémů s ventilátorem se podívejte do instrukcí o záručních podmínkách. Prosíme Vás, aby jste sami neotvírali a neopravovali výrobek, protože přijdete o záruku a můžete tímto konáním způsobit škody na zdraví a majetku. Jako důkaz nároku na záruku slouží kopie účtu. Záruka se nevztahuje na závady, které vzniknou nesprávným používáním přístroje a nebo nesprávnou údržbou. Poškození přirozeného opotřebení, poškození při přepravě, přetížení, při nedodržení návodu obsluhy nebo nesprávné zacházení jsou vyloučeny ze záruky. Výrobce neručí za nepřímé nebo ekonomické následné poškození.

SK

*Vážený zákazník,
blahoželáme Vám ku kúpe nášho výrobku. Prosíme Vás,
prečítajte si pozorne nasledujúce
informácie z návodu na použitie pred prvým použitím
výrobku a návod uschovajte pre prípadné využitie v
budúcnosti.*

Důležité bezpečnostné pokyny

Přístroj sa smie používať len tak, ako je napísané v návode. Každé iné použitie je neprípustné! Akékoľvek poškodenie spôsobené nesprávnym ovládaním, nevhodným použitím a nedodržaním bezpečnostných predpisov je dovodom k zániku všetkých záruk!

- Pred uvedením prístroja do prevádzky si pozorne prečítajte nasledujúce pokyny. Obsahujú dôležité informácie pre Vašu

bezpečnosť a bezpečné používanie zakúpeného prístroja.

- Pred zapojením prístroja skontrolujte, či napätie v sieti odpovedá údajom na typovom štítku ventilátora.
- Neprevádzkujte prístroj v žiadnom prípade, pokiaľ prírodný kábel vykazuje akékoľvek známky poškodenia.
- Tento výrobok môžu používať **děti** od 8 rokov a vyššie a osoby, ktoré majú sniženu mentálnu alebo fyzickú kapacitu môžu tento výrobek používať len pod dozorom, pokiaľ boli oboznámení s návodom na použitie a naslednými rizikami spojenými s prevádzkou.

Deti mladšie ako 8 rokov nemôžu používať toto zariadenie.

Nedovoľte **deťom** hrať sa so spotrebičom.

Čistenie a **obsluhovanie** tohoto prístroja nie je povolené deťom mladším ako 8 rokov, ktoré sú bez dozoru. Udržujte spotrebič a jeho prírodnú el. šnúru mimo dosahu detí mladších ako 8 rokov.

- Uistite sa, že je toto zariadenie vypnuté a koncovka je odpojená zo siete, predtým ako ho budete premiestňovať.
- Neukladajte el. kábel na roh stola, alebo na vykurovacie telesá, ani do ich blízkosti.

- Prívodný kábel neukladajte na horúce plochy. Prívodnú šnúru chráňte pred teplom.
- Počas prevádzky sa el. kábel nesmie dotýkať prístroja.
- Nezapájajte el. kábel do predlžovačky. Nebezpečenstvo prehriatia a požiaru!
- Prístroj pripojte len k jednofázovej zásuvke s napätím uvedeným na štítku.
- **Sieťovú zástrčku vyťahujte vždy zo zásuvky, ak sa ventilátor nepoužíva.** Pri vyťahovaní sieťovej zástrčky nedržať za šnúru.
- Behom prevádzky musí byť zásuvka ľahko prístupná, aby bolo možné sieťovú zástrčku rýchlo vytiahnuť!
- Nezapínajte spotrebič, pokiaľ je viditeľne poškodený (mechanicky poškodený, zlomený) alebo je poškodený el. prívod, prípadne vidlica.
- Pred každým použitím skontrolujte, či prístroj alebo napájací kábel nie je poškodený. Nikdy nepoužívajte prístroj, ak je prístroj alebo napájací kábel poškodený. Nebezpečie zranenia.
- Výmenu poškodeného pripojovacieho káblu musí previesť výrobca alebo výrobcom poverené servisné stredisko, alebo kvalifikovaný odborník, aby sa predišlo riziku. Neodborné opravy môžu spôsobiť značné ohrozenie užívateľov!
- Pri manipulácii alebo čistení ventilátora, odpojte ventilátor zo siete.
- Nenechávajte spotrebič bez dozoru, pokiaľ je zapnutý, poprípade zapojený do zásuvky elektrického napätia. Behom prevádzky neopúšťajte dom.
- **Prístroj nikdy nezakrývajte.** Jeho zakrytím vzniká riziko požiaru.
- Nikdy sa nedotýkajte dielov, ktoré sú pod prúdom! Nebezpečie ohrozenia života!
- Prístroj nikdy neovládajte vlhkými rukami. Nebezpečie ohrozenia života!
- Prístroj ide prevádzkovať len na rovnej stabilnej ploche. Prístroj umiestnite na rovný stabilný a suchý povrch. Uistite sa, že ventilátor bezpečne stojí a sa nemože nakloniť ani prevrhnúť.
- Tento prístroj v žiadnom prípade neupevňujte na stene alebo stope. Neumiestňujte prístroj vedľa záclon alebo kvetín alebo v blízkom okolí.
- Pred umiestnením dbajte na dostatok voľného priestoru v okolí ventilátora, neumiestňujte ho na nerovné plochy (možnosť pádu alebo zničenia).
- Od ostatných predmetov dodržujte bezpečnú vzdialenosť najmenej 50 cm.
- Prístroj nie je vhodný pre používanie vonku.
- Ventilátor nenechávajte v blízkosti horľavých predmetov. Prístroj nesmie

- byť v prevádzke v bezprostrednej blízkosti vykurovacích telies alebo otvoreného ohňa.
- Ventilátor nepoužívajte v ľahko zápalnej atmosfére (napr. v blízkosti horľavých plynov alebo sprejov)! Nebezpečie výbuchu a požiaru.
 - **Nikdy neprevádzkujte prístroj bez ochrannnej mriežky!**
 - **Vždy vytiahnite vidlicu napájania zo zásuvky, pokiaľ vykurovacie teleso nepoužívate. Neťahajte za kábel pri vyťahovaní vidlice.**
 - Do koša prístroja nikdy nestrkajte prsty alebo predmety ako perá a pod., pokiaľ je prístroj v prevádzke alebo vypnutý. Dbajte na to, aby sa do vnútra koša nedostali žiadne predmety.
 - Nevkladajte nikdy žiadne predmety do ventilátora, pretože by tým mohlo byť spôsobené poranenie el. prúdom, ohňom alebo poškodenie telesa.
 - Pokiaľ nie je ventilátor v prevádzke, nenechávajte vidlicu v zásuvke. To platí tiež i v prípade, že chcete prístroj premiestniť na iné miesto.
 - Nedotýkajte sa prstami vrtule, ani nevkladajte žiadne predmety do ventilátora (vrtuľa je veľmi nebezpečná – zamedzte prístup deťom). Žiadnu časť tela sa nedotýkajte rotujúcich listov vrtule. Môžete sa zraniť alebo prístroj poškodiť.
 - **Nenechávajte prístroj bežať bez dozoru.**
 - Prístroj sa nesmie prevádzkovať vo vlhkých priestoroch alebo v blízkosti vody, sprchy, umývadiel alebo iných miest, kde by bol možný kontakt s vodou.
 - Spotrebič je vhodný len pre použitie v domácnosti.
 - Prístroj nie je vhodný pre priemyselné použitie.
 - Nepoužívajte tento spotrebič s programom, časovým spínačom alebo akoukoľvek inou súčasťou, ktorá spína spotrebič automaticky, pretože, pokiaľ je spotrebič zakrytý alebo nesprávne umiestnený, môže vzniknúť požiar.
 - Nezapojujte spotrebič do rozbočovacích zásuviek a predlžovacích privodov.
 - Nepoužívajte ďalšie rozmanité regulátory rýchlosti. Prístroj sa môže prehriať, čo môže viesť ku vzniku požiaru, úrazu elektrickým prúdom alebo poškodenie prístroja.
 - Prístroj nikdy neprevádzkujte vonku alebo v otvorenom okne (nebezpečie blesku pri daždi!)
 - Nepoužívajte prístroj v spánku.
 - Nedávajte prístroj na priame slnko ani na silné prašné prostredie. Prístroj nepoužívajte v prášnom prostredí.

- Nepoužívajte spotrebič , na vlhkých miestach, v blízkosti chemikálií, olejov a prachu.
- Kvôli ochrane proti úrazu elektrickým prúdom neuvolňujte iné súčiastky, než aké sú uvedené v tomto návode.
- Prístroj nesmiete umiestniť, kde sú mechanické otrasy, vibrácie alebo zlý prívod vzduchu, ako napr. regál, knihový regál, skriňa alebo pod.
- Počas skladania a rozkladania prístroja musí byť odpojený od el. siete.
- Zapojte do el. siete prístroj až úplnom poskladaní.
- Nikdy nezapínajte ventilátor, pokiaľ nie je úplne poskladaný.
- Neumiestňujte el. kábel prístroja pod koberec, ani neukladajte koberec na kábel. El. kábel neumiestňujte do priestoru, kde chodí veľa ľudí, pretože hrozí nebezpečie.
- Venujte pozornosť bezpečie Vašich detí a nenechávajte v blízkosti prístroje obaly (igelitové, tašky, kartóny, polystyrén atď.).

Návod na použitie patrí k prístroju a je potrebné ho starostlivo uschovať! Pri zmene majiteľa je potrebné odovzdať mu i tento návod!

Balenie

- Po vybalení skontrolujte, či pri doprave nedošlo k poškodeniu prístroja a či je dodávka úplná. V prípade poškodenia alebo neúplnej dodávky sa obráťte na špecializovanú predajňu!
- Originálnu krabicu nevyhadzujte! Budete ju potrebovať k uloženiu a zaslaní prístroja, aby sa zabránilo poškodeniu pri preprave!
- Ostatné obalové materiály zlikvidujte predpísaným spôsobom! Plastové sáčky sa pre deti môžu stať hračkou ohrozujúcou ich život!

Popis súčastí ventilátora (1):

- 1 krytka
- 2 predný kryt vrtule
- 3 matica na prichytenie vrtule
- 4 vrtuľa
- 5 matica na prichytenie zadného krytu vrtule
- 6 zadný kryt vrtule
- 7 hriadeľ motoru
- 8 kryt motoru
- 9 aretácia automatického natáčania
- 10 zaistenie horizontálneho natáčania
- 11 telo ventilátora
- 12 ovládač výšky stojanu
- 13 stojan s vnútornou pohyblivou tyčou
- 14 úchytka nožičiek stojanu
- 15 nožičky stojanu
- 16 ovládacie tlačidlá

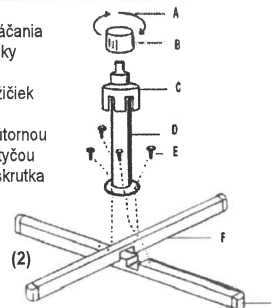
Montáž ventilátora:

UPOZORNENIE: Vždy keď budete skladat' ventilátor musí byť vypnutý a vytiahnutý z el. siete.

- Vybalte všetky súčiastky ventilátora

Komponenty stojanu ventilátora (2):

- A možnosť otáčania
- B ovládač výšky stojanu
- C úchytka nožičiek stojanu
- D stojan s vnútornou pohyblivou tyčou
- E 4x fixačná skrutka
- F nožičky
- G záslepky nožičiek

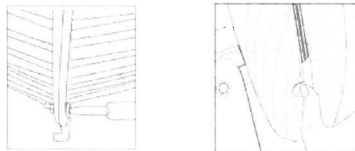


Montáž stojanu ventilátora:

- nožičky (F) prekrížte a zasunite do seba
- stojan (D) priložte k nožičkám (F) a zafixujte 4x skrutkami (E)
- ovládač výšky (B) odskrutkujte a cez stojan (D) nasadte úchytka nožičiek (C), tak aby zapadla do uchytých nožičiek (F)
- nasadte na nožičky (F) záslepky (G)
- ovládač výšky stojanu (B) priskrutkujte

Montáž ventilátora:

- Odskrutkujte matice č. 3 a č. 5
- Nasadte zadný kryt č.6 na teleso motoru
- Naskrutkujte maticu č.5
- Nasadte vrtuľu č.4 na hriadeľ motoru č.7 tak, aby čap zapadol do drážky
- Nasadte predný kryt vrtule a dotiahnite skrutkou na obvode krytu vrtule – pozri obr.



Nasadte ventilátor na stojan

Presvedčte sa o tom, či sú všetky časti ventilátora správne a pevne spojené.

Obsluha ventilátora:

- Prístroj umiestnite na rovný stabilný a suchý povrch. Uistite sa, že ventilátor bezpečne stojí a sa nemože nakloniť ani prevrhnúť.
- Zkontrolujte, zda je ventilátor vypnutý.
- Zapojte el. kábel do el. siete. Ventilátor je pripravený na prevádzku.
- Stlačením ovládacích tlačidiel (16) môžete meniť úroveň rýchlosti ventilátora otáčky ventilátora a jeho vypnutie nastavíte pomocou ovládacích tlačidiel (16):

- 0 – vypnutie
- 1 - nižšie otáčky
- 2 - stredné otáčky
- 3 - vysoké otáčky

Upozornenie: Ventilátor musí byť vždy vypnutý ak chceme meniť natáčanie.

- Ak zapínate, alebo vypínate otáčanie používajte spínač na otáčanie (9) v polohe „ ON „ alebo „ OFF „ . Automatické natáčanie ventilátora zastavíte vytiahnutím aretácie (9).
- Vertikálnu polohu nastavíte pomocou skrutky (10)
- Výšku ventilátora nastavíte opatrne pomocou ovládača výšky stojanu (12) smerom hore alebo dole.

Vypnutie ventilátora:

- Pre úplné vypnutie ventilator dajte prepínač do polohy " 0 " a odpojte ho z el. siete.
- Vždy keď sa ventilátor nepoužíva, musí byť odpojený z el. siete

Čistenie:

- spotrebič pravidelne čistíte
- pred čistením ventilátor vypnite a odstavte od prúdu. Nikdy nečistíte ventilátor, keď je zapnutý a pod prúdom.
- nenamáčajte ventilátor, ani je časti do vody ani do žiadnej inej tekutiny
- zabráňte vniknutiu vody, alebo inej tekutiny do motora inak hrozí nebezpečenstvo
- čistíte a oprašujte ventilátor a jeho časti len suchou handrou
- chráňte ventilátor a jeho časti pred prachom a špinou
- nepoužívajte na čistenie agresívne čistiace prostriedky, v opačnom prípade hrozí poškodenie povrchovej úpravy
- ak dlhodobo nepoužívate prístroj, chráňte ho pred špinou a prachom

Skladovanie:

Prosím, odožte ventilátor po sezóne do originálnej krabice. Vyčistite ho a skladujte aj s krabicou na suchom a teplom mieste.

Pozor:

- Nepoužívajte žiarič v priemyselnej výrobe.

- Prosíme Vás, aby ste sami neotvárali a neopravovali výrobok, pretože prídete o záruku a môžete týmto konaním spôsobiť škody na zdraví i majetku.

Technické parametre :

Model: STV 408
 El.napätie: 220-240V ~ 50Hz
 Príkonn: 50 W
 Stupen ochrany: II
 Hlučnosť dB(A): 53.74

Certifikácia:

Certifikačné značky CE deklarujú, že výrobok je v súlade so smernicami EÚ o "Elektromagnetickej kompatibilitate" (Smernica 2014/30/EU), "Nizkej spotrebe" (Smernica 2014/35/EU) a Smernica "RoHS" (2011/65/EU).

Likvidácia



Symbol na výrobku alebo jeho balení udáva, že tento výrobok nepatrí do domáceho odpadu. Je nutné odviezť ho do zberného miesta pre recykliáciu elektrického a elektronického zariadenia. Zaisťovaním správnej likvidácie tohoto výrobku pomôžete zabrániť negatívnym dôsledkom na životné prostredie a ľudské zdravie, ktoré by inak bolo spôsobené nevhodnou likvidáciou tohoto výrobku. Podrobnejšie informácie o recykliácii tohoto výrobku zistíte u príslušného miestneho úradu, služby pre likvidáciu domového odpadu alebo v obchode, kde ste výrobok zakúpili. Tento symbol je platný len v Európskej únii.

Záručné podmienky

V prípade problémov s ventilátorom si pozrite inštrukcie o záručných podmienkach. Záruka pre tento prístroj prebieha na základe zákonných ustanovení. Ako dôkaz nároku na záruku slúži kópia účtu. Záruka stráca platnosť v prípade zásahu neoprávnených osôb do vnútorných častí prístroja. Záruka sa nevzťahuje na závady, ktoré vzniknú nesprávnym používaním prístroja alebo nesprávnou údržbou.

Poškodenie prirodzeného opotrebenia, poškodenia pri preprave, preťaženie, pri nedodržaní navodu obsluhy alebo nesprávne zaobchádzanie sú vylúčené zo záruky. Výrobca neručí za nepriame alebo ekonomické následné poškodenie.

Română

Stimați clienți,

vă mulțumim că ați ales produsul nostru. Pentru siguranță și pentru o utilizare corespunzătoare, citiți cu atenție informațiile următoare înainte de a utiliza pentru prima dată aparatul.

Măsurile de siguranță

Aparatul trebuie să fie utilizat doar în modul descris în instrucțiunile de utilizare. Utilizarea în alte scopuri este interzisă! Producătorul nu este responsabil de eventualele avarii care apar în urma unei utilizări incorecte sau nerespectării măsurilor de siguranță!

- Înainte de a conecta aparatul, verificați dacă voltajul indicat pe plăcuța cu date tehnice corespunde

cu cel al sursei alimentare! Conectați aparatul doar la o priză AC, așa cum este specificat pe plăcuța cu date tehnice!

- Nu utilizați ventilatorul în cazul în care ștecherul, cablul sau carcasa sunt deteriorate, după o defecțiune sau orice tip de avarie.
- Acest aparat poate fi folosit de **copii** în vârstă de peste 8 ani și de persoane cu abilități fizice, senzoriale și mentale reduse sau de persoane lipsite de experiență și/sau de cunoștințe dacă aceste persoane sunt supravegheate sau au fost instruite în ceea ce privește folosirea în condiții de securitate a aparatului și au înțeles pericolele rezultând din această folosire. **Copiilor** nu le este permis să se joace cu aparatul. **Copiilor** nu le este permisă efectuarea curățării sau a **întreținerii de către utilizator**, cu excepția cazului în care sunt în vârstă de 8 ani sau mai mult și sunt supravegheați. Copiii mai mici de 8 ani se vor ține la distanță de aparat și de cordonul de racord.
- Trebuie garantat că ventilatorul este decuplat de la alimentare cu curent înainte de îndepărtarea dispozitivului de protecție.
- Protejați cablul de alimentare de căldură. Protejați necondiționat cordonul electric de muchii ascuțite, presiune precum și de orice influențe,

acțiuni termice și nicio dată nu-l înfășurați deasupra sau în jurul aparatului.

- Aparatul poate fi conectat la o priză monofazată cu tensiunea rețelei indicată pe placa de construcție numai cu cordonul de alimentare și ștecherul de alimentare deja montat.
- **Scoateți întotdeauna ștecherul cablului de alimentare din priză după fiecare utilizare.**
Pentru a scoate aparatul din priză, trageți întotdeauna de ștecher; nu trageți de cablu.
- Priza trebuie să fie accesibilă în orice moment, pentru a permite scoaterea ștecherului din priză cât mai repede cu putință.
- Înainte de fiecare utilizare, verificați aparatul și cablul dacă prezintă deteriorări. În cazul în care cablul sau aparatul este deteriorat, este interzisă punerea în funcțiune a aerotermei. Pericol de rănire!
- În cazul în care cablul este deteriorat, acesta trebuie să fie înlocuit de către producător sau de serviciul său de asistență tehnică, sau în orice caz de către o persoană cu calificare similară, astfel încât să se prevină orice fel de riscuri.
Prin reparații necorespunzătoare pot rezulta situații deosebit de periculoase pentru utilizator!
- Școateți ștecherul cablului de alimentare din priză atunci când

- deplasați aparatul, când nu este utilizat sau atunci când îl curățați.
- Dacă doriți să mutați aparatul în alt loc, opriți aparatul și scoateți ștecărul din priză (pentru scoaterea ștecărului, nu trageți de cablu).
 - Dacă mișcați sau doriți să mutați aparatul pe un alt loc, trebuie să deconectați aparatul și să scoateți ștecherul de alimentare din priză.
 - **Nu lăsați aparatul nesupraveheat** și nu părăsiți casa sau apartamentul, dacă aparatul funcționează.
 - Nu acoperiți aparatul deoarece se poate produce un incendiu.
 - Nu atingeți părțile prin care trece curentul electric.
- Pericol de electrocutare!**
- Nu atingeți niciodată aparatul cu mâinile ude! **Pericol de moarte!**
 - Atunci când este utilizat, așezați ventilatorul pe o suprafață plată, stabilă, pentru a evita răsturnarea acestuia. Utilizați-l întotdeauna pe o suprafață dreaptă și uscată.
 - Nu puneți ventilatorul în funcțiune dacă este amplasat pe suprafețe instabile. Pentru a preveni orice pericol, așezați ventilatorul pe o suprafață plană.
 - Niciodată nu se afirmă sau montează aparatul pe perete sau tavan. Nu așezați aparatul lângă perdele sau plante sau în nemijlocita apropiere de acestea.
- Respectați o distanță de siguranță de minimum 50 cm dintre aparat și alte obiecte
 - Nu îl utilizați în aer liber.
 - Nu se permite de a folosi aparatul în spații umede, sau în apropierea băii, dusului, chiuvetei, piscinei sau alte locuri unde ar fi posibilă contactul cu aburi sau lichide.
 - Nu așezați ventilatorul sau alte părți componente în apropierea unui foc deschis, a unor aparate pentru prepararea alimentelor sau de încălzire.
 - Nu se permite de a pune în mișcare aparatul în apropierea unui aparat de încălzire, calorifer, sobă sau alte obiecte care produc căldură sau lângă un foc deschis. Așezați-l departe de obiectele inflamabile!
 - Nu utilizați aparatul într-un mediu inflamabil (de exemplu în apropierea gazelor combustibile sau a spray-urilor). Există pericol de incendiu!
 - **Niciodată nu se pune în funcțiune aparatul fără a fi strâns montate grilajele de protecție! Pericol de traumă! Grilajul de protecție trebuie să fie închise strâns în timpul funcționării.**
 - Nu introduceți degetele, pixuri sau alte obiecte prin grilajul ventilatorului în timp ce acesta funcționează. Aveți grijă să nu pătrundă obiecte străine prin grilajul ventilatorului. Evitați

contactul cu părțile mobile ale acestuia.

- Nu băgați niciodată degetele sau alte obiecte, cum ar fi creioane sau obiecte asemănătoare în tamburul aparatului sau deschiderile carcasei ventilatorului când acesta este deconectat sau este pus în funcțiune. Aveți grijă ca să nu ajungă nici un obiect în interiorul tamburului obiectului!
- Fiți atenți ca în timpul funcționării ventilatorului să nu atingeți cu o parte a corpului sau păr elicele ventilatorului rotitor, pentru a evita traumele sau daunele.
- Nu expuneți aparatul la ploaie, umezeală sau alte lichide. Nu stropiți ventilatorul cu lichide!
- Acest aparat nu trebuie să fie utilizat în baie, la duș, piscină sau în apropierea apei.
- Aparatul este destinat pentru uz casnic și nu poate fi utilizat în scop industrial.
- Pentru a vă proteja împotriva electrocutării, nu introduceți aparatul, ștecherul sau cablul de alimentare în apă. Există pericol de electrocutare!
- Nu utilizați ventilatorul cu un prelungitor sau cu timer intercalat.
- Nu folosiți aparatul fără reglatorul vitezei pe trepte, deoarece aceasta poate duce la o supraîncălzire, și ardere sau electrocutare.

- Nu utilizați ventilatorul în dreptul ferestrei. Ploaia poate fi periculoasă!

Există pericolul de electrocutare!

- Nu folosiți ventilatorul în timp ce dormiți.
- Asigurați-vă că aparatul nu este expus razelor solare directe.
- Nu se permite a folosi aparatul într-un mediu cu mult praf.
- Nu se permite de a monta aparatul în locul unde este expus la vibrații mecanice sau este o deficiență a circulației aerului, cum ar fi de exemplu un raft, poliță de cărți, dulap etc.
- **Nu se conectează ventilatorul la rețeaua de curent în timpul asamblării sau dezasamblării. Ștecherul de alimentare poate fi introdus în priză abia atunci când s-a executat montarea complet și corect.**
- Evitați utilizarea unui prelungitor. Așezați cablul de alimentare la distanță de zonele cu trafic pentru a nu fi călcat în picioare.
- Pentru siguranța copiilor dumneavoastră, nu lăsați la îndemână piese de ambalaj (pungă din plastic, carton, polistiren, etc.).

Aceste instrucțiuni de utilizare trebuie să fie păstrate pentru referințe ulterioare. Atunci când acest aparat este predat unui alt utilizator, instrucțiunile trebuie să fie predate împreună cu aparatul.

Ambalajul:

- După ce ați desfăcut ambalajul, verificați dacă aparatul prezintă avarii iar conținutul este complet. În cazul unor avarii produse în timpul transportului, contactați dealer-ul dumneavoastră!

- Nu aruncați cutia originală! Aceasta poate fi utilizată pentru depozitare în timpul transportului, pentru a evita avarierea aparatului.
- Reciclați materialele ambalajului. Nu lăsați pungile la îndemâna copiilor!

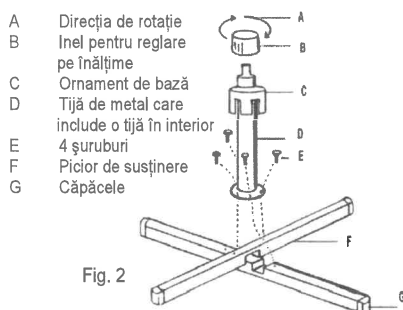
Prezentarea aparatului (1):

- 1 Ornament de siguranță
- 2 Grilă frontală
- 3 Buton pentru prinderea paletelor
- 4 Paleta ventilatorului
- 5 Inel pentru prinderea grilei
- 6 Grila din spate
- 7 Ax motor / Parte frontală motor
- 8 Carcasă motor
- 9 Buton control mișcare de oscilație
- 10 Asamblare carcasă motor/ Buton reglare grad de înclinare
- 11 Compartiment pentru întrerupător
- 12 Inel pentru reglare pe înălțime
- 13 Tijă de metal care include o tijă în interior
- 14 Ornament de bază
- 15 Picior de susținere
- 16 Butoane de control pentru ventilator

Asamblare:

Atenție! În momentul în care se realizează operațiunea de asamblare, ventilatorul trebuie să fie oprit și să nu fie conectat la sursa de alimentare cu energie electrică.

Asamblarea coloanei de susținere – Fig. (2):

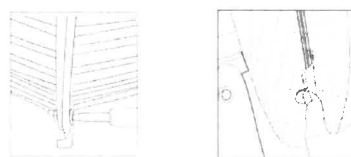


- Așezați barele care formează piciorul de susținere (F) în cruce și așezați tija metalică (D) pe piciorul de susținere. Fixați tija metalică utilizând cele 4 șuruburi furnizate.
- Slăbiți și îndepărtați inelul pentru reglare pe înălțime (B) și trageți ornamentul de bază (C) peste tija metalică (D).
- Lăsați ornamentul de bază (C) să culiseze peste piciorul de susținere montat.
- Dacă nu sunt montate căpăcelele barelor care formează piciorul de susținere, vă rugăm să le fixați.
- Extindeți tija din interiorul tije metalice (D) și culisați inelul pentru reglare pe înălțime (B) peste tija din interiorul tije metalice, apoi strângeți acest inel.

Atenție: Inelul de ajustare a înălțimii trebuie neapărat să fie strâns înșurubat, înainte de a începe montarea panoului control, a motorului și a tamburului aparatului.

Montarea compartimentului cu întrerupătorul, a motorului și a grilei de protecție – Fig. (1)

- Deșurubați șuruburile cu care este prins compartimentul pentru întrerupătoare (11) și fixați motorul pe partea superioară a tije interioare (13).
- Fixați piulița de prindere în orificiul special din partea de sus a tije interioare (13). Verificați dacă este bine împins pe tija interioară compartimentul pentru întrerupătoare și dacă este fixat cu șuruburile furnizate.
- Deșurubați butonul pentru fixarea paletelor (3) de pe axul motorului (7) prin rotirea acestuia în sensul acelor de ceasornic.
- Deșurubați inelul de prindere a grilei (5) prin rotirea acestuia în sens invers acelor de ceasornic. În cazul în care axul motorului (7) este protejat cu o folie de plastic, îndepărtați folia de plastic de pe axul motorului (7).
- Poziționați grila din spate (6) pe axul motorului/carcasa motorului (7) și verificați ca dispozitivele de prindere să fie bine fixate în orificiile corespunzătoare de pe grilă.
- Înșurubați grila din spate cu ajutorul inelului de fixare a grilei (5) prin rotirea acestuia în sensul acelor de ceasornic și strângeți bine.
- Așezați paleta ventilatorului (4) pe axul motorului (7), fixând slotul de pe spatele paletelor în axul de rotire care trece prin axul motorului (7).
- Fixați paleta ventilatorului (4) cu ajutorul butonului de fixare a paletelor (3), rotind în sens invers acelor de ceasornic.
- Deșurubați șuruburile de prindere montate pe grilă. Fixați grila frontală (2) pe grila din spate (6) și suprapuneți orificiile prin care va fi introdus șurubul de prindere. Fixați ambele grile cu clipsuri și apoi strângeți cu ajutorul unei șurubelnițe șurubul de prindere:



Aveți grijă ca toate părțile componente să fie corect imbinate.

Instrucțiuni de utilizare:

Ștecherul de alimentare poate fi introdus în priză abia atunci când s-a executat montarea complet și corect.

- Aparatul poate fi pus în funcțiune numai pe o suprafață de suport sigură!
- Aveți grijă să fie un suport stabil, plat, nivelat, uscat pentru a evita căderea aparatului.
- Verificați dacă ventilatorul este oprit.

- Introduceți ștecherul de alimentare în priză. Aparatul este în stare de funcțiune.
- Prin apăsarea butonului pentru controlul ventilatorului (16), puteți alege treapta de viteză pentru funcționarea ventilatorului:
 - 0 = OPRIT
 - 1 = viteză redusă
 - 2 = viteză medie
 - 3 = viteză ridicată

Oscilațiile:

- Prin apăsarea sau tragerea ușoară a butonului de orcontrol a oscilațiilor (9) puteți CONECTA sau DECONNECTA oscilațiile.

Reglarea:

- Atenție!** Deconectați aparatul și scoateți ștecherul de alimentare înainte de a face modificări de reglare:
- Prin intermediul schimbării carcasi motorului în jos, sau în sus poate fi reglat vertical curentul de aer.
 - Înălțimea ventilatorului poate fi reglată, dezșurubind inelușul de ajustare a înălțimii (12), reglând înălțimea corespunzătoare prin mutarea tubului telescopic interior și fixând din nou inelușul de ajustare a înălțimii cu ajutorul șurubului.

OPRIT:

- Aparatul este în stare de funcționare atfă timp cît el este conectat la rețeaua de curent.
- Pentru a deconecta complet aparatul, apăsați butonul „0” = DECONNECTAT și scoateți ștecherul de alimentare din priză .
- Întotdeauna, scoateți ștecherul cablului de alimentare al ventilatorului din priză dacă nu în mai utilizați

Curățare

- Curățați unitatea în mod regulat.
- Opriți aparatul și scoateți ștecherul cablului de alimentare din priză înainte de a-l curăța. Nu curățați aparatul dacă este conectat la sursa de alimentare cu energie electrică!
- Nu scufundați niciodată aparatul, cordonul de conexiune sau alte părți ale aparatului în apă sau alte lichide. Aveți grijă ca să nu se verse în spațiul interior al motorului sau în interiorul motorului apă sau alte lichide! Pericol pentru viață!
- Ștergeți aparatul de praf cu ajutorul unui material uscat și moale
- Păstrăți crăpăturile de aeresire de pe partea posterioară a carcasi motorului neprăfuite și fără scamă.
- Nu utilizați detergenți sau produse abrazive și nu lăsați apa să pătrundă în interiorul aparatului.
- Dacă nu utilizați aparatul în orice moment, protejați-l împotriva prafului și a murdăriei.

Depozitare

Păstrați cutia originală a aparatului pentru a-l depozita în sezonul rece. Depozitați aparatul curat, într-un mediu răcoros și uscat.

Observații:

- Acest aparat este destinat pentru uz casnic și nu poate fi utilizat în scop industrial.
- Nu încercați să desfaceți sau să reparați singuri aparatul, deoarece acest lucru va duce la pierderea garanției și la avarierea aparatului. Reparațiile trebuie să fie realizate doar de către personalul calificat al unui centru de

service autorizat. Nu ne asumăm responsabilitatea pentru avariile produse în urma utilizării necorespunzătoare.

Detalii tehnice:

Model: STV 408
 Voltaj: 220-240V ~ 50Hz
 Putere: 50 W
 Clasă de protecție: II
 Nivel de zgomot dB(A): 53.74

Semnul de marcare- CE

Semnul de marcare – CE demonstrează faptul că aparatul corespunde tuturor cerințelor fundamentale – directiva despre „Compatibilitatea electromagnetica” (directiva 2014/30/EU), „Directiva de joasă tensiune” (directiva 2014/35/EU) și directiva „RoHS” (2011/65/EU).



Simbolul de pe produs sau de pe ambalaj indică faptul că este interzisă aruncarea acestui aparat împreună cu gunoiul menajer. Acest aparat trebuie depozitat numai la centrele specializate pentru colectarea

aparatelor electrice și electrocasnice. În acest mod, se evită consecințele negative pe care le poate avea asupra mediului depozitarea incorectă a acestor produse. Pentru mai multe detalii referitoare la depozitarea și reciclarea acestui produs, vă rugăm să luați legătura cu autoritățile locale sau cu un centru de service autorizat. Acest simbol este valabil numai pentru țările membre ale Uniunii Europene.

Garantie

Pentru detalii referitoare la garanție, vă rugăm să citiți certificatul de garanție care a fost furnizat împreună cu factura de cumpărare. Specificațiile tehnice sunt supuse modificărilor fără o notificare prealabilă.

SVENSKA

Bästa kund,

Tack för att du har valt vår produkt. Du har gjort ett bra val. Läs informationen nedan noggrant innan du använder fläkten, för din och produktens säkerhet.

Viktiga säkerhetsanvisningar

Apparaten får användas endast på det sätt som beskrivs i bruksanvisningen! All annan användning är förbjuden! Vid skador p.g.a. felaktigt handhavande eller försummelse att beakta säkerhetsföreskrifterna upphör ansvar och garanti att gälla!

- Kontrollera att spänningen i ditt hem överensstämmer med den spänning som anges på typskylten innan du ansluter fläkten.
- Kontrollera att apparaten, nätkabeln eller kontakten inte uppvisar några skador. Använd aldrig apparaten med en skadad nätkabel eller kontakt.

- Denna produkt kan användas av **barn** fr.o.m. 8 års ålder och däröver, och av personer med begränsad fysisk, sensorisk eller mental förmåga eller bristande erfarenhet och/eller kunskap, om de står under överinseende eller har instruerats om en säker användning av produkten och har förstått de faror som är förknippade med användningen.
Barn får inte tillåtas leka med produkten.
Rengöring och **underhåll genom användaren** får inte utföras av **barn**, såvida de inte är 8 år och äldre och står under överinseende.
Håll produkten och anslutningskabeln borta från barn under 8 års ålder.
- Kontrollera att fläkten frånskiljs från nätförsörjningen när skyddsanordningen avlägsnas.
- Nätkabeln måste ovillkorligen skyddas mot vassa kanter, inklämning och all värmepåverkan. Lagg eller linda aldrig kabeln runt apparaten.
- Rulla ut kabeln fullständigt; en inte helt utrullad sladd kan orsaka överhettning och brand.
- Apparaten får anslutas endast med den färdigmonterade nätkabeln och -kontakten till ett enfas vägguttag med den nätspänning som anges på typskylten.
- **Dra alltid ur nätkontakten när värmefläkten inte används.** Dra aldrig i själva ledningen för att dra ur kontakten.
- Väggtuttaget måste alltid vara fritt åtkomligt så att man snabbt kan dra ur kontakten om så skulle behövas.
- Före varje användning, kontrollera om apparaten eller elkabeln är skadad. Använd aldrig produkten om den eller sladden är skadade. Risk för skada!
- Om elsladden är skadad ska den för att undvika fara bytas ut av tillverkaren, dennes service verkstad eller annan person med motsvarande kunskaper. Felaktiga reparationer kan utsätta användaren för allvarlig fara!
- Om du vill flytta apparaten, eller ställa den någon annanstans, skall du stänga av den och dra ur kontakten ur vägguttaget.
- **Låt inte fläkten gå utan uppsikt och lämna inte bostaden medan den går!**
- **Täck inte över fläkten.**
- Vidrör aldrig spänningsförande komponenter!
Livsfara!
- Vidrör aldrig fläkten resp. nätkabeln med våta händer! **Livsfara!**
- Placera apparaten på en stabil, jämn och torr yta, och se till att den står stadigt och säkert.

Apparaten får tas i drift endast på en säker yta! Apparaten får inte användas på en ojämn yta! Använd apparaten endast i en säker, upprättstående och stabil position och använd inga mjuka underlag.

- Fäst eller montera aldrig apparaten på väggar eller i tak. Placera inte apparaten bredvid gardiner eller växter eller i omedelbar närhet av dessa.
- Håll ett säkerhetsavstånd mellan fläkten och andra föremål eller objekt på minst 50 cm.
- Försök aldrig att flytta fläkten medan den används.
- Fläkten är inte avsedd för användning utomhus.
- Apparaten får inte användas i omedelbar närhet av värmare, värmeelement, spisar eller andra produkter som genererar värme, eller på öppen eld. Håll fläkten borta från antändliga föremål!
- Använd inte apparaten i lättantändlig atmosfär (tex. I närheten av brännbara gaser eller sprayburkar! Explosions- och brandfara! Använd eller förvara inga lättantändliga ämnen eller sprayer i närheten av fläkten!
- **Använd aldrig apparaten utan fast monterade skyddsgaller! Risk för personskador! Vid drift skall skyddsgallret vara ordentligt stängt.**
- Sätt aldrig i fingrarna eller andra föremål, t.ex. pennor, i fläktens apparatkorg eller öppningar, oavsett om fläkten går eller inte. Se till att inga föremål kan komma in i apparatkorgen eller i dess inre!
- Medan fläkten går måste du se till att inga kroppsdelar eller håret kan komma i kontakt med roterande fläktvingar, detta för att undvika person- och saskador.
- Låt aldrig fläkten gå utan uppsikt eller i närheten av ung barn eller gamla/funktionshindrade personer.
- Apparaten får inte användas i våtrum eller i närheten av badrum, duschar, handfat eller simbassänger eller på andra ställen där kontakt med vatten, ånga eller andra vätskor skulle kunna förekomma.
- Doppa aldrig ned apparaten, anslutningskabeln eller delar av apparaten i vatten eller andra vätskor.
- Denna produkt är avsedd endast för hemmabruk, ej för kommersiellt bruk.
- Använd inte fläkten med förlängningskabel eller tidkopplingsur. Fläkten är inte avsedd att anslutas till fast dragna ledningar.
- Apparaten får inte användas tillsammans med en steglös hastighetsregulator, eftersom detta kan orsaka överhettning, brand eller stötar.
- Använd inte i öppna fönster (risk för elektriska stötar i regnet)

- Använd inte fläkten medan du sover.
- Kontrollera att apparaten inte utsätts för direkt solstrålning.
- Apparaten får inte användas i dammiga miljöer.
- Apparaten får inte placeras på en plats där den är utsatt för mekaniska vibrationer, stötar eller bristfällig lufttillförsel.
- Under monteringen eller demonteringen får fläkten inte vara ansluten till elnätet. Kontakten får sättas i i vägguttaget först efter helt avslutad och korrekt montering.
- Lägg nätkabeln så att man inte kan snava över den eller trampa på den. Placera elsladden så att man inte kan trampa på den. Använd inte nätkabeln under matta eller liknande. Snubbla eller skada på apparaten!
- Tänk på säkerheten för barnen: låt inga förpackningsdelar (plastpåsar, kartong, skumplast o.s.v.) ligga framme.

Denna bruksanvisning hör till produkten och måste förvaras på en säker plats. Om produkten byter ägare måste denna dokumentation följa med!

Förpackning

- Packa upp fläkten och kontrollera den m.a.p. transportskador och att leveransen är komplett! Vid skador eller ofullständig leverans kontakter Du den återförsäljare där Du köpte fläkten.
- Släng inte bort originalkartongen - Du behöver den till förvaring och till transport.
- Källsortera förpackningsmaterialet! Plastpåsar kan innebära en dödsfälla för barn!

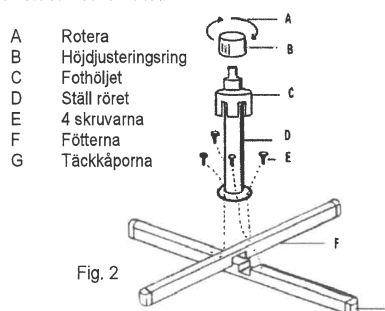
Komponenter - Fig. (1):

- | | |
|---|---------------|
| 1 | Runda plattan |
| 2 | Främre galler |
| 3 | Fästskruven |
| 4 | Fläktvingen |

- | | |
|----|-----------------------------|
| 5 | Fästringen |
| 6 | Bakre galler |
| 7 | Motoraxeln/motorfronten |
| 8 | Motorhus |
| 9 | Oscillerande kopplingsknapp |
| 10 | Justeringsknapp |
| 11 | Omkopplarblock |
| 12 | Höjjusteringsringen |
| 13 | Röret och innerröret |
| 14 | Fothöljet |
| 15 | Fötterna |
| 16 | Lägesväljare |

Montering ställ röret och fötterna – (Fig. (2)):

OBS! Under monteringen får fläkten inte vara ansluten till elnätet.



- Sätt ihop fötterna (F) korsvis och ställ röret (D) på fötterna (F). Använd de 4 skruvarna (E) för att sätta ihop fötterna (F) med röret (D).
- Skruva av höjjusteringsringen (B) och dra fothöljet (C) över röret (D).
- Låt fothöljet (C) glida över de monterade tvärfötterna.
- Om täckkåporna (G) ännu inte är monterade på fötterna (F) skall du sätta dit dem nu.
- Skruva på höjjusteringsringen (B) och dra ur innerröret fram till anslaget ur röret (D). Skruva sedan åt höjjusteringsringen igen.

OBS: Höjjusteringsringen måste ovillkorligen vara åtskruvad innan man börjar med resten av monteringen av omkopplarblocket, motorn och apparatkorgen.

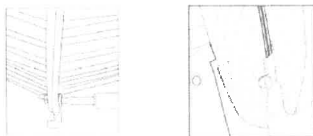
Montering omkopplarblock, motor och apparatkorg – (Fig. (1)):

- Lossa fixeringsskruven på omkopplarblocket (11) och sätt på omkopplarblocket på innerröret (13).
- Låt fixeringsskruven haka i i det här för avsedda spåret på den övre änden av innerröret (13) och dra åt den ordentligt.

Fortsätt montera så här:

- Lossa fästskruven (3) från motoraxeln/motorfronten (7) genom att vrida medsols.
- Lossa fästringen (5) genom att vrida motsols.
- Skjut på det bakre skyddsgallret (6) på motorfronten (7) tills att låselementen griper in i

- motsvarande urtag i gallret. Se till att sätet blir korrekt.
- Använd fästingen (5) för att fästa det bakre skyddsgallret (6) på motorfronten (7).
- Skjut på fläktvingen (4) på motoraxeln (7).
- Använd fästskruven (3) för att skruva fast fläktvingen (4) motsols.
- Sätt ihop det främre skyddsgallret (2) med det bakre skyddsgallret (6) och skruva ihop de båda skyddsgallren med varandra med hjälp av klamrarna och skruven:



Kontrollera att alla fläktdelar är fast hopkopplade med varandra.

Användning

OBS! Under monteringen får fläkten inte vara ansluten till elnätet.

- Placera apparaten på en stabil, jämn och torr yta, och se till att den står stadigt och säkert.
- Apparaten får tas i drift endast på en säker yta!
- Se till att den står stabilt, plant, jämnt och torrt, så att den inte tipsar.
- Kontrollera att fläktens är avstängd.
- Sätt i kontakten i vägguttaget. Nu är apparaten driftklar.
- Välj önskad hastighetsnivå med hjälp av tryckknapparna:
 - 0 = AV
 - 1 = låg
 - 2 = medel
 - 3 = hög

Oscillering:

- Tryck in eller dra ut oscilleringsknappen (9) för att välja oscillering PÅ eller AV.

Inställningar:

- **OBS! Stäng först av enheten och dra ur kontakten om du skall ändra inställningen.**
- Luftströmmen kan ställas in vertikalt genom att man justerar motorhöljet nedåt eller uppåt.
- Höjden på fläkten kan ställas in genom att man skruvar upp höjjusteringsringen (12), ställer in önskad höjd genom att justera innerröret, och sedan skruvar åt höjjusteringsringen igen.

OFF:

- Enheten är driftklar så länge som den är ansluten till elnätet.
- För att stänga av enheten helt: tryck på knappen "0" = AV och dra ur kontakten ur vägguttaget
- Dra alltid ut strömladdan från vägguttaget när fläkten inte används.

Rengöring och förvaring:

- Rengör fläkten regelbundet.
- Stäng av fläkten och dra ur nätkontakten ur uttaget.
- Doppa aldrig ned apparaten, anslutningskabeln eller delar av apparaten i vatten eller andra vätskor. Kontrollera att inget vatten eller andra vätskor hålls eller stänks över apparaten och att inget vatten eller andra

vätskor kan komma in i motorrummet eller in i motorn!
Livsfara!

- Håll ventilationsöppningarna pp motorhöljets baksida fria från damm och ludd.
- Rengör kåpan med en mjuk trasa. Använd inte vatten.
- Använd inte skurpulver eller frätande rengöringsmedel! Använd aldrig lättantändliga rengöringsmedel att rengöra fläkten med, t.ex. bensin eller sprit. Var försiktig! Ytan kan ta skada.
- Om Du inte skall använda produkten på en längre tid bör Du skydda den mot alltför mycket damm och smuts.

Förvaring

Spara originalförpackningen att förvara fläkten i under de kalla månaderna. Rengör fläkten enligt instruktionerna under Rengöring. Förvara fläkten i originalförpackningen på en sval och torr plats.

Obs:

- Använd inte värmaren i industrilokaler.
- Försök inte att öppna eller reparera fläkten själv, eftersom detta ogiltigförklarar garantin och även kan orsaka materiel- och personsador. Reparationer får utföras endast av auktoriserade specialföretag eller av vår kundtjänst.

Tekniska data:

Typ: STV 408
Märkspänning: 220-240V ~ 50Hz
Nom. effekt: 50 W
Kapslingsklass: II
Buller dB(A): 53.74

CE-märkning

CE-märkningen innebär att apparaten uppfyller samtliga grundläggande krav - direktiv avseende "elektromagnetisk kompatibilitet" (direktiv 2014/30/EU), "lågspänningsdirektivet" (direktiv 2014/35/EU) och direktiv "RoHS" (2011/65/EU).

Avfallshantering



Symbolen på produkten eller dess förpackning anger att produkten inte skall behandlas som vanligt hushållsavfall, utan skall lämnas till återvinningscentral som tar emot uttjänta elektriska och elektroniska produkter. Genom Ditt bidrag till en korrekt avfallshantering av produkten skyddas miljön och medmänniskornas hälsa. En felaktig avfallshantering skadar både miljön och hälsan. Mer information om återvinning av denna produkt får Du från Dina lokala myndigheter, från återvinningscentralen eller den butik där Du köpte produkten. Denna symbol är giltig endast inom EU.

Garanti och kundtjänst

Om du har problem med din enhet rådfråga den återförsäljare där du har köpt apparaten. Försök inte att öppna eller reparera apparaten själv, eftersom detta ogiltigförklarar garantin och även kan orsaka materiel- och personsador. Ingrepp i och reparationer av apparaten får endast utföras av tillverkare eller behörig servicetekniker. Felaktiga reparationer kan utsätta användaren för allvarlig fara!
Skador som härleds till naturligt slitage, transportsador, överbelastning, försummelse att beakta monterings-/bruksanvisningen eller felaktig behandling omfattas inte av garantin. Tillverkaren ansvarar inte för indirekta följd- och ekonomiska skador.

Français

Cher client,

Veillez lire attentivement les consignes suivantes avant la mise en service. Elles vous apportent des informations importantes pour votre sécurité et l'appareil.

Attention ! L'appareil sert exclusivement à l'emploi ménager normal et non pour l'emploi professionnel.

Important

L'appareil ne peut être utilisé que conformément aux directives d'emploi! Tout autre usage est interdit!

Toute responsabilité et la garantie s'éteignent en cas de dommages dus à une mauvaise utilisation, à un mauvais usage et au non-respect des prescriptions de sécurité!

- Vérifiez que la tension indiquée sous l'appareil correspond bien à la tension de votre secteur. Ne branchez l'appareil que sur une alimentation en courant alternatif (AC) monophasé ayant la même tension que celle spécifiée sur la plaque d'identification.
- Ne jamais utiliser l'appareil, si le appareil ou cordon d'alimentation est endommagé. Risque de blessure!
- Cet appareil peut être utilisé les **enfants** de 8 ans et plus et les personnes atteintes de handicap mental, physique ou sensoriel ou les personnes qui manquent d'expérience ou de connaissances s'ils sont supervisés ou s'ils ont reçu des instructions à propos de l'utilisation de l'appareil d'une manière sûre et s'ils en comprennent les dangers.

Les **enfants** ne doivent pas jouer avec l'appareil.

Le nettoyage et l'**entretien par l'utilisateur** ne peuvent pas être effectués par les **enfants** à

moins qu'ils soient âgés de plus de 8 ans et supervisés.

Conservez l'appareil et son cordon hors de portée des enfants de moins de 8 ans.

- Veillez à couper l'alimentation du ventilateur avant de retirer le dispositif de protection.
- Protégez absolument le câble secteur contre les arêtes vives, le coincement ainsi que contre tout effet de chaleur et ne le posez pas sur l'appareil et ne l'enroulez pas autour.
- Ne pliez jamais le cordon d'alimentation d'une manière trop serrée et ne laissez pas pendre au-dessus d'éléments brûlants. Ne pas coincer le câble, ne pas le tirer dur des bords coupants, ne pas le poser au-dessus de plaques de cuisinière ou de flammes ouvertes. Déroulez le cordon d'alimentation dans sa totalité. Un cordon d'alimentation qui n'est pas entièrement déroulé peut entraîner une surchauffe et provoquer un incendie. Ne pas enrouler l'appareil avec le câble. Maintenez le cordon d'alimentation éloigné de la grille de protection.
- L'appareil ne sera branché qu'avec le câble secteur et la fiche secteur déjà montés, sur une prise de courant monophasée à la tension de

secteur indiquée sur la plaque signalétique.

• **Débranchez toujours l'appareil lorsqu'il n'est pas utilisé. Ne tirez pas sur le cordon d'alimentation électrique pour le débrancher.**

• Pendant l'exploitation, la prise de courant doit être accessible à tout moment afin de permettre de débrancher rapidement.

• Ne jamais utiliser l'appareil, si le appareil ou cordon d'alimentation est endommagé. Risque de blessure.

• Si le cordon d'alimentation est endommagé, il doit être remplacé par le fabricant ou son agent de service ou une personne de qualification similaire, afin d'éviter tout danger.

Des réparations incorrectes peuvent exposer l'utilisateur à des dangers considérables!

• Quand vous n'utilisez pas le appareil, ou si vous désirez le déplacer, le saisir ou le nettoyer, éteignez-le et retirez la fiche secteur de la prise de courant.

• **Ne laissez jamais fonctionner l'appareil sans surveillance.**

• **Ne pas couvrir l'appareil.** Danger incendie ou de surchauffement.

• Ne jamais toucher les pièces se trouvant sous tension! **Danger de mort!**

• Ne pas toucher l'appareil si vous avez les mains ou les pieds humides ou mouillés. **Danger de mort!**

• Veillez à une possibilité de fixation droite, stable, plate et sèche afin d'éviter un renversement.

• Ne jamais monter ni fixer l'appareil sur un mur ou au plafond. Ne placez pas l'appareil à côté de rideaux ni de plantes ni à leur proximité.

• Respectez une distance de sécurité d'au moins 50 cm de l'appareil à d'autres objets.

• L'ventilateur n'est pas compatible avec un usage à l'extérieur.

• L'appareil ne doit pas être utilisé à proximité directe d'un appareil de chauffage, de radiateur, de poêles ni d'autres sources de chaleur, ni d'une flamme. Tenez le ventilateur éloigné d'objets inflammables !

• Ne pas conserver ni utiliser de matériaux ou d'aérosols facilement inflammables à proximité de l'appareil en service. **Risque d'incendie!** Dans les pièces où le ventilateur doit être installé, ne pas entreposer de matériaux facilement inflammables (par ex: essence, dissolvants, bombes aérosols, etc.) ou les matériaux doivent être éloignés de l'appareil (car il y a danger d'incendie!).

• **Ne jamais utiliser l'appareil sans grille de protection bien fixée ! Risques de blessures! En service,**

la grille de protection doit être bien fermée.

- Ne mettez jamais les doigts ni autres objets, tels que crayons ou semblables, dans la cage de l'appareil ou les ouvertures du carter lorsque que l'appareil est hors circuit ou en service. Faites attention à ce qu'aucun objet ne puisse pénétrer à l'intérieur, voire à l'intérieur de la cage.
- Quand le ventilateur est en marche, veillez à ce qu'aucune partie du corps ni les cheveux ne viennent en contact avec les pales du ventilateur afin d'éviter des blessures ou des dommages.
- L'appareil ne doit pas fonctionner dans des salles humides ni à proximité d'une salle de bain, de baignoire, de lavabos ni de bassins de piscine ni autres endroits où il serait possible qu'il soit en contact avec l'eau, la vapeur ou d'autres liquides.
- Ne plongez jamais l'appareil, le cordon, ou des pièces de l'appareil dans l'eau ni dans un liquide quelconque.
- Le produit est destiné à un usage domestique uniquement.
- Ne pas utiliser le ventilateur pour un usage commercial.
- Ne pas faire fonctionner l'appareil avec une extension cordon.
- N'utilisez pas l'appareil avec une minuterie ou un programmateur ou avec un système qui peut mettre l'appareil en marche automatiquement, et ce pour éviter les risques d'incendie.
- Ne pas utiliser l'appareil avec un régulateur de vitesse continu car cela pourrait entraîner une surchauffe, un incendie ou une électrocution.
- Ventilateur pas utilisé sur les fenêtres ouvertes (danger d'électrocution par la pluie).
- N'utilisez pas le ventilateur pendant votre sommeil.
- Assurez-vous que l'appareil n'est pas exposé aux rayons directs du soleil.
- L'appareil ne doit pas être utilisé dans un environnement poussiéreux.
- L'appareil ne doit pas être installé là où il y a des vibrations mécaniques, des heurts ou une aménée d'air insuffisante, comme par exemple sur une étagère, une tablette de bibliothèque, une armoire ou semblable.
- **Pendant le montage et le démontage, le ventilateur ne doit pas être branché sur le secteur électrique. La fiche secteur ne sera branchée dans la prise de courant qu'après le montage correct et complètement terminé.**

- Le câble ainsi doit parcourir un chemin sur lequel personne ne risque de trébucher. Posez le câble de telle sorte que personne ne puisse trébucher et renverser l'appareil.
- Par mesure de sécurité vis-à-vis des enfants, ne laissez pas les emballages (sac en plastique, carton, polystyrène) à leur portée.

Le mode d'emploi fait partie de l'appareil et doit être conservé soigneusement ! En cas de changement de propriétaire, la notice doit être remise au nouveau propriétaire.

Emballage

- Après de déballage, vérifier si l'appareil n'a pas subi de dommages de transport et si la fourniture est complète : En cas de dommages ou de fourniture incomplète, veuillez-vous adresser à votre commerçant spécialisé !
- Ne pas jeter le carton original ! Il sera nécessaire pour la conservation et l'expédition en cas de dommages dus au transport !
- Eliminer en bonne et due forme le matériau d'emballage ! Les sacs en plastique peuvent devenir un jouet dangereux pour les enfants!

Composants – (1):

1	Couvercle
2	Grille de protection avant
3	Vis de fixation
4	Pale du ventilateur
5	Bague de fixation
6	Grille de protection arrière
7	Moteur /avant du moteur
8	Moteur de ventilateur
9	Bouton d'oscillation
10	Fixation du moteur du ventilateur / Bouton de réglage de l'angle d'inclinaison
11	Bloc-commutateurs
12	Réglage en hauteur
13	Tube intérieur
14	Couvercle
15	Pieds
16	Touches

Instructions d'assemblage

Attention! Pendant le montage, le ventilateur ne doit pas être branché sur le secteur.

Montage tube-pied et pied – (Fig. (2)):

- A Sens de rotation
- B Réglage en hauteur
- C Couvercle tube-pied
- D Tube-pied
- E 4 vis
- F Pieds
- G Chapeaux

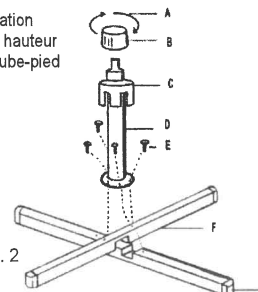


Fig. 2

- Assembler les pieds (F) en croix et mettre le tube-pied (D) sur les pieds (F). Fixer les pieds (F) avec le tube-pied (D) à l'aide des 4 vis (E).
- Dévisser la bague de réglage en hauteur (B) et tirer le couvercle du tube-pied (C) sur le tube-pied (D).
- Faire glisser le couvercle (C) du tube-pied sur les pieds transversaux montés.
- Si les chapeaux de recouvrement (G) ne devaient pas être déjà montés sur les pieds (F), prière de les mettre en place.
- Dévisser la bague de réglage en hauteur (B) et retirer le tube intérieur du tube-pied (D) jusqu'à la butée. Ensuite revisser à fond la bague de réglage en hauteur.

Attention: La bague de réglage en hauteur doit absolument être vissée à fond avant de continuer le montage du bloc-commutateurs, du moteur et de la cage de l'appareil.

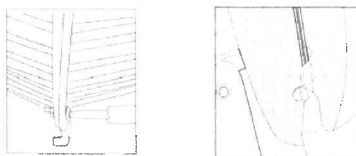
Montage bloc- commutateur, moteur et cage de l'appareil – (Fig. (1)):

- Desserrez les vis de blocage qui se trouvent sur le bloc-commutateur (11) et posez le bloc commutateur sur le tube intérieur (13).
- Faire encliqueter la vis de blocage dans la rainure prévue à cet effet qui se trouve sur l'extrémité supérieure du tube intérieur (13) et visser à fond.

Puis effectuez le montage comme suit :

- Desserrez la vis de fixation (3) de l'arbre du moteur /avant du moteur (7) en tournant dans le sens des aiguilles d'une montre.
- Desserrez la bague de fixation (5) en tournant dans le sens contraire des aiguilles d'une montre.
- Faire glisser la grille de protection arrière (6) sur l'avant du moteur (7) jusqu'à ce que les éléments de sécurité s'encliquètent dans les évidements correspondants de la grille. Veillez au siège correct.
- A l'aide de la bague de fixation (5) fixez la grille de protection arrière (6) sur l'avant du moteur (7).
- Poussez la pale du ventilateur (4) sur l'arbre du moteur (7).
- A l'aide de la vis de fixation (3), vissez l'ailette de ventilateur (4) dans le sens inverse des aiguilles d'une montre.

- Reliez la grille de protection avant (2) avec l'arrière (6) et assemblez les deux grilles de protection à l'aide d'agrafes et de vis – Fig :



Veillez à ce que toutes les pièces du ventilateur soient bien reliées entre elles.

Instructions de fonctionnement:

La fiche secteur ne sera branchée dans la prise de courant qu'après le montage correct et complètement terminé.

- Posez l'appareil sur une surface stable, plane et sèche et veillez à une stabilité sûre et fixe.
L'appareil ne doit être mis en service que s'il est sur une surface bien stable.
- Contrôlez que le ventilateur est coupé.
- Branchez le câble d'alimentation dans la prise de courant, l'appareil est alors en ordre de marche
- La vitesse peut être sélectionnée en actionnant les touches (16) :
 - 0 = Arrêt (OFF)
 - 1 = Faible
 - 2 = Moyenne
 - 3 = Élevée

Oscillation :

- En appuyant sur le bouton d'oscillation (9) ou en le relâchant, vous pourrez mettre l'oscillation sur MARCHE ou sur ARRÊT.

Réglages :

- **Attention !** Quand vous modifierez le réglage, prière de mettre l'appareil hors circuit auparavant et de débrancher la fiche secteur :
- En déplaçant le carter du moteur vers le bas ou vers le haut, ce sera possible de régler le flux d'air.
- La hauteur du ventilateur peut être réglée en dévissant la bague de réglage en hauteur (12), en réglant la hauteur correspondante en déplaçant le tube intérieur et en revissant à fond la bague de réglage en hauteur.

Arrêt:

- L'appareil est en état de marche tant qu'il est branché sur le réseau électrique.
- Pour mettre l'appareil complètement hors circuit, appuyez sur la touche « 0 » = ARRÊT et retirez la fiche secteur de la prise de courant.
- Débranchez le ventilateur lorsqu'il n'est pas en fonctionnement.

Nettoyage

- Nettoyez le ventilateur régulièrement.
- Mettez toujours le commutateur de mise sous tension sur off (arrêt) et débranchez l'appareil avant tout nettoyage.
- Pour nettoyer le corps de l'appareil, utilisez un chiffon humide; n'utilisez pas de produits abrasifs.
- Ne plongez jamais l'appareil, le cordon, ou des pièces de l'appareil dans l'eau ni dans un liquide quelconque. Veillez à ce que l'eau et aucun autre liquide ne soient

renversés ou pulvérisés sur l'appareil et que de l'eau ou autres liquides ne pénètrent pas à l'intérieur du moteur!
Danger de mort !

- Nettoyez les surfaces extérieures du ventilateur avec un chiffon doux.
- Maintenez la fente d'aération qui se trouve au dos du carter du moteur exempte de poussière et d'amas de fibres.
- Ne pas utiliser de détergents à récurer ni corrosifs!
- Si vous n'utilisez pas l'appareil pendant une période prolongée, vous devez le protéger contre la poussière et la saleté.

Stockage

Conservez l'emballage pour le rangement hors saison. Nettoyez votre ventilateur selon les instructions figurant dans NETTOYAGE.

Placez l'appareil dans leur carton d'origine et rangez le carton dans un endroit frais et sec.

Note:

- Ne pas utiliser l'appareil dans des zones utilisées à des fins industrielles.
- Si vous rencontrez un problème avec votre appareil, ne tentez pas de la réparer vous-même pour éviter l'annulation de la garantie et les risques de dommages matériels et corporels. Les réparations devront exclusivement être effectuées par le fabricant ou par son service après-vente.


Données techniques

Model:	STV 408
Tension nominale :	220-240V ~ 50Hz
Puissance nominale :	50 W
Classe de protection :	II
Bruit dB(A) :	53.74

CE-Marquage

Le marquage CE certifie que l'appareil répond à toutes les exigences fondamentales la « directive sur la compatibilité électromagnétique » (directive 2014/30/EU), « directive basse tension » (directive 2014/35/EU) et la directive « RoHS » (2011/65/EU).

Elimination

 Le symbole sur le produit ou son emballage indique que ce produit ne doit pas être traité comme déchet ménager. Il doit plutôt être remis au point de ramassage concerné, se chargeant du recyclage du matériel électrique et électronique. En vous assurant que ce produit est éliminé correctement, vous favorisez la prévention des conséquences négatives pour l'environnement et la santé humaine qui, sinon, seraient le résultat d'un traitement inapproprié des déchets de ce produit. Pour obtenir plus de détails sur le recyclage de ce produit veuillez prendre contact avec le bureau municipal de votre région, votre service d'élimination des déchets ménagers ou le magasin où vous avez acheté le produit. Ce symbole n'est reconnu que dans l'Union européenne.

Garantie

Si vous rencontrez un problème avec votre appareil, ne tentez pas de la réparer vous-même pour éviter l'annulation de la garantie et les risques de dommages matériels et corporels. Les modifications techniques par rapport au perfectionnement de l'appareil sont réservées.

Verordnung (EU) Nr. 206/2012 vom 06. März 2012
 Informationsanforderungen für Komfortventilator gemäß Tabelle 3
 Information requirements for comfort fans according table 3
 Mod.: STV 408
 (RD-40B)

D	Bezeichnung	Symbol	Wert	Einheit
EN	Description	Symbol	Value	Unit
NL	Omschrijving	Symbol	Waarde	Eenheid
FR	Description	Symbole	Valeur	Unité
CZ	Popis	Označení	Hodnota	Jednotka
SK	Opis	Symbol	Hodnota	Jednotka
RO	Descriere	Simbol	Valoare	Unitate
S	Beskrivning	Symbol	Värde	Enhet
IT	Descrizione	Simbolo	Valore	Unità
D	Maximaler Volumenstrom	<i>F</i>	<i>(40.45)</i>	<i>m³/min</i>
EN	Maximum fan flow rate			
NL	Maximaal ventilatordebit			
FR	Débit d'air maximal			
CZ	Maximální průtok ventilátoru			
SK	Maximálny prietok ventilátora			
RO	Debitul maxim al ventilatorului			
S	Fläktens högsta flödes hastighet			
IT	Portata massima d'aria			
D	Ventilator-Leistungsaufnahme	<i>P</i>	<i>(39.97)</i>	<i>W</i>
EN	Fan power input			
NL	Opgenomen vermogen			
FR	Puissance absorbée			
CZ	Příkon ventilátoru			
SK	Príkon ventilátora			
RO	Puterea de intrare a ventilatorului			
S	Fläktens ineffekt			
IT	Potenza assorbita del ventilatore			
D	Serviceverhältnis	<i>SV</i>	<i>(1.01)</i>	<i>(m³/min)/W</i>
EN	Service value			
NL	Bedrijfswaarde			
FR	Valeur de service			
CZ	Provozní hodnota			
SK	Prevádzková hodnota			
RO	Valoarea de uz			
S	Driftsvärde			
IT	Valori di esercizio			
D	Leistungsaufnahme im Bereitschaftszustand	<i>P_{SB}</i>	<i>(0.00)</i>	<i>W</i>
EN	Standby power consumption			
NL	Elektriciteitsverbruik in de stand-by-stand			
FR	Consommation d'électricité en mode « veille »			
CZ	Spotřeba energie v pohotovostním režimu			
SK	Spotreba energie v pohotovostnom režime			
RO	Consumul de putere în modul standby			
S	Effektförbrukning i standbyläge			
IT	Consumo elettrico in modo « attesa »			
D	Saisonaler Stromverbrauch	<i>Q</i>	<i>(12.79)</i>	<i>kWh/a</i>
EN	Seasonal electricity consumption			
NL	Seizoensgebonden elektriciteitsverbruik			
FR	Consommation d'électricité saisonnière			
CZ	Sezónní spotřeby elektrické energie			
SK	Sezónnej spotreby elektrickej energie			
RO	Consumului sezonier de energie electrică			
S	Säsongsvis elektrisk elförbrukning			
IT	Consumo stagionale di energia elettrica			
D	Ventilator-Schalleistungspegel	<i>L_{WA}</i>	<i>(53.74)</i>	<i>dB(A)</i>
EN	Fan sound power level			
NL	Geluidsvermogensniveau van de ventilator			
FR	Niveau de puissance acoustique			
CZ	Hladina akustického výkonu ventilátoru			
SK	Hladina akustického výkonu ventilátora			
RO	Nivelul de putere acustică al ventilatorului			
S	Fläktens ljudeffektivitet			
IT	Livello di potenza sonora del ventilatore			
D	Maximale Luftgeschwindigkeit	<i>c</i>	<i>(3.28)</i>	<i>m/s</i> <i>meters/sec</i> <i>Meter/s</i> <i>mètres/sec</i> <i>metry/s</i> <i>m/s</i> <i>m/sec</i> <i>m/s</i> <i>m/sec</i>
EN	Maximum air velocity			
NL	Maximale luchtsnelheid			
FR	Vitesse maximale de l'air			
CZ	Maximální rychlost proudění vzduchu			
SK	Maximálna rýchlosť prúdenia vzduchu			
RO	Viteza maximă a aerului			
S	Maximal luft hastighet			
IT	Velocità massima dell'aria			

D	Messnorm für die Ermittlung des Serviceverhältnisses	Commission Regulation (EU) no 206/2012 EN 50564:2011 IEC 60879:1986+cor 1:1992 EN 60704-2-7:1998
EN	Measurement standard for service value	
NL	Meetnorm voor bedrijfswaarde	
FR	Norme de mesure de la valeur de service	
CZ	Norma pro měření provozní hodnoty	
SK	Norma merania pre prevádzkovú hodnotu	
RO	Standardul de măsurare pentru valoarea de uz	
S	Standard som använts för mätning av driftsvärde	
IT	Norme di misura per il valore di esercizio	
D	Kontaktadresse für weitere Informationen	Heller Elektro-Hausgeräte GmbH Mühlberger Straße 34 D-04895 Falkenberg/Elster Tel.: +49 35365 / 4300 Email: info@heller-elektro.de www.heller-elektro.de
EN	Contact details for obtaining more information	
NL	Contactgegevens voor nadere informatie	
FR	Coordonnées de contact pour tout complément d'information	
CZ	Kontaktní osoby, které poskytnou další informace	
SK	Kontaktné údaje na získanie ďalších informácií	
RO	Datele de contact pentru informații suplimentare	
S	Kontaktuppgifter för att få mer information	
IT	Referente per ulteriori informazioni	

Das Gerät erfüllt auch die Anforderungen der Verordnung (EU) Nr. 206/2012 gemäß Tabelle 7 ab 2014.
The device complies with the requirements for regulation (EU) no. 206/2012 according table 7 from 2014.
Het apparaat voldoet aan de eisen van verordening (EU) Nr. 206/2012 volgens table 7 van 2014.
L'appareil est conforme aux exigences du règlement (UE) n ° 206/2012 conformément tableau 7 à partir de 2014.
Přístroj je v souladě s požadavky nařízení komise (EU) č. 206/2012 a v souladě s tabulkou 7 z roku 2014.
Prístroj je v súlade s požiadavkami nariadenia komisie (EÚ) č 206/2012 a v súlade s tabuľkou 7 z roku 2014.
Acest aparat este conform cu cerințele de Regulamentul (UE) nr 206/2012 al comisiei în ceea ce privește tabelul 7 din 2014.
Apparaten uppfyller kraven för Kommissionens förordning (EU) nr. 206/2012 om tabell 7 från 2014.
Il dispositivo è conforme ai requisiti di regolamento (UE) n. 206/2012 della commissione secondo la tabella 7 a partire dal 2014.

Heller Elektro-Hausgeräte GmbH
Mühlberger Straße 34
D-04895 Falkenberg/Elster

Kundendienst: Tel.: 035365 / 430-15
Email: info@heller-elektro.de
www.heller-elektro.de

201611REV1116